

MOEN®

LISTA DE PRECIOS
JUNIO 2024
PRECIOS INCLUYEN IVA



* imagen ilustrativa

Bienvenidos al mundo Moen

Descubrirás las colecciones que tenemos preparadas para la decoración de tu hogar.



Tenemos lo que buscas y necesitas.



EXPERIENCIA

Hemos acumulado más de **80** años de conocimiento, que nos permite ofrecerte productos que garantizan su óptimo funcionamiento durante muchos años.

Desde 1937 Moen, ha sido líder en Estados Unidos y Canadá con el diseño de la primer mezcladora monomando, y hoy en día con gran presencia en el mercado de China y México.

DISEÑO

Con la presencia que tenemos en más de 50 países, hemos diseñado nuestros estilos abarcando lo mejor de las tendencias en tres continentes.





TECNOLOGIA

En cada uno de nuestros productos hemos aplicado lo mejor de nuestro conocimiento tecnológico, traduciendo esto en sistemas que han revolucionado al mundo de la grifería con acabados LifeShine, sistema M-Pact, Hydrolock y los prestigiados cartuchos Moen.

CALIDAD

El diseño y la fabricación de nuestros productos cumplen con las disposiciones de las normas CDA, ASME / ANSI, IAPMO, GB. Consulta a tu representante de ventas para mayor información.



RESPALDO

Diversos materiales, como el bronce y el titanio, hacen que tus piezas no se maltraten ni pierdan su brillo. Si acaso fuera necesario, contamos con el respaldo de refacciones originales Moen.



En Moen te brindamos las llaves y accesorios que estás buscando para tu baño y cocina.

Gracias ...

Por hacernos parte de tu hogar y tu vida.

MOEN®

INDICE



COCINA

- 21 Mezcladoras para cocina
- 29 Mezcladoras para bar
- 33 Tarjas
- 45 Accesorios
- 49 Trituradores

SUITES PARA BAÑO

- 54 Cia
- 56 Giox
- 59 Arlys
- 63 Arris
- 67 Kyvos
- 70 Medora
- 74 Isabel
- 77 Align
- 81 Danika 2.0
- 85 Belfield
- 89 Rhin
- 92 Siena
- 96 Muebles para baño
- 100 Lavabos

COMMERCIAL

- 106 Lavabo
- 107 Llaves uso rudo
- 108 Llaves electrónicas
- 109 Dispensadores de jabón
- 110 Regaderas
- 111 Desagües
- 113 Céspedes
- 114 Accesorios institucional

CFG

- 120 Cocina
- 121 Lavabo
- 121 Accesorios

COMPLEMENTOS PARA REGADERA

- 125 Cebolletas
- 134 Regaderas manuales
- 138 Monomandos
- 139 Brazos y chapetones
- 141 Conectores
- 141 Sprays
- 142 Asiento plegable
- 143 Salidas de tina
- 145 Coladeras

ACCESORIOS PARA BAÑO

- 148 Giox
- 149 Arris
- 150 Rihn
- 151 Isabel
- 153 Align
- 154 Belfield
- 155 Medora
- 156 Iso
- 157 Edgestone
- 158 Villeta
- 160 Kyvos
- 161 Triva
- 162 Danika 2.0
- 163 Kit de accesorios

BARRAS DE SEGURIDAD

- 166 Designer elegance
- 166 Designer ultima
- 168 Agarraderas para baño
- 169 Barras Decorativas

BEETLE

- 172 Lavabo
- 173 Regadera

REFERENCIAS TECNICAS

- 175 Válvulas para lavabo
- 176 Válvulas para regadera
- 181 Válvulas para tina romana
- 183 Cartuchos
- 186 Sistema M-Pact
- 187 Cuidados de tus llaves Moen
- 188 Problemas de instalación
- 189 Errores frecuentes
- 189 Tips de instalación
- 190 Índice

Para Moen cada gota importa

Es nuestra responsabilidad
Cuidar el medio ambiente.

Nuestra presencia en Estados Unidos, Canadá, México, Centro y Sudamérica nos permiten desarrollar certificaciones y tecnologías adaptadas a requerimientos específicos de la industria, haciendo de Moen una marca líder confiable en innovación y durabilidad a nivel mundial.



WATER SENSE

Promueve la eficiencia en el uso de agua y certifica criterios de desempeño.



NSF

Certifica productos libres de impurezas que puedan causar daños al organismo al consumir agua directamente.



USGBC

Líder en energía y diseño ambiental que certifica prácticas de sustentabilidad.



NAHB

Apoyamos el programa nacional de construcción de vivienda ecológica en Estados Unidos.



CSA / ASME

Certifican diseños y desempeño de productos de la plomería tales como: desempeño en pruebas de presión y temperatura, resistencia a la corrosión, flujo de agua y ciclo de vida del producto.



GRADO ECOLOGICO

Reconocimiento creado por la comisión nacional del agua para distinguir a aquellos productos que incentivan el ahorro y la eficiencia en el consumo de agua.

SIMBOLOGIA

¿QUE DISTINGUE A MOEN?



GARANTIA

Moen cuenta con garantía limitada de por vida contra fuga y goteo en uso residencial y 5 años en uso institucional. Llaves mezcladoras, accesorios para baño y cocina con durabilidad y servicio óptimo año tras año. CFG* con garantía limitada contra fuga y goteo de 10 años.

REFACCIONES ORIGINALES

Recuerda que todos nuestros productos cuentan con el respaldo de refacciones originales.



CARTUCHOS

Olvídate de fugas y goteos con el exclusivo diseño y amplia tecnología de los cartuchos Moen. Cartuchos de una sola pieza sin empaques que se desgasten con el tiempo.

SIMBOLOGIA



ESTILO

Gran variedad de diseños y acabados.



ACABADO LIFESHINE

Brillo de por vida.



DURALOCK

Reducción de tiempo en instalación de tus llaves.



M-PACT

M-PACT

Cambia tu mezcladora y utiliza la misma válvula.



PRESION BALANCEADA

Las mezcladoras para regadera se ajustan automáticamente a los cambios de presión.



IMMERSION

Magnifica la fuerza natural del agua.



REGADERAS ECOLOGICAS

Ahorra hasta un 32% de agua sin sacrificar el desempeño.



PRODUCTOS BAJOS EN PLOMO

Consulta nuestros productos bajos en plomo con tu asesor de ventas.

Los atributos anteriores solo aplican en ciertos productos. Para mayor información consulte la descripción de cada modelo.

MOEN®



Un acabado para cada estilo

La selección de una combinación de colores adecuada para un espacio es un aspecto fundamental del diseño de interiores y puede marcar la diferencia en el resultado general de un proyecto.

Moen ha considerado las opiniones de diseñadores, arquitectos y clientes para llegar al tono exacto y el grado de brillo ideal en sus acabados para resaltar cualquier ambiente.

De la cocina al baño, cada experiencia con el agua debería ser brillante.

Estilos únicos para el hogar

Cada hogar debe ser tan único como quienes lo habitan. Por ello, la configuración de un diseño singular se puede lograr valiéndose de acabados y accesorios que armonicen con cualquier estilo de diseño, desde lo rústico y fresco hasta lo moderno minimalista.



Rústico fresco



Tradicional renovado



Glamuroso



Elegancia industrial



Neomoderno

T R A D I C I O N A L

T R A N S I

Vintage ← → Clásico

Formal ← →

La mezcladora adecuada puede cambiar por completo la apariencia de un baño o una cocina. Las innovaciones de Moen están cuidadosamente diseñadas para la definición y el realce del glamour tradicional o moderno de todo hogar con estilos renovados y en tendencia, sin dejar de lado la funcionalidad.



Orgánico

Moderno fluido

Geométrico clásico

Moderno lujoso

Minimalismo cálido

C I O N A L

M O D E R N O

Casual

Suave

Fuerte

Nuestros acabados favoritos

Oro Bronce Lifeshine™

Un dorado suave y cálido que se integra a la perfección con diversos estilos de diseño.



Acero Inoxidable Spot Resist™

Acabado semimate que se fusiona a la perfección con una gran variedad de diseños mientras resiste las huellas dactilares y las manchas de agua.



Bronce Antiguo

Combina tonos oscuros y brillantes con acentos dorados para un sorprendente estilo del viejo mundo.



Níquel Cepillado Lifeshine™

Tonos cepillados clásicos que añaden calidez a espacios tanto de aspecto tradicional como moderno.



Negro Mate

Un acabado audaz y dramático que lleva a tu espacio a nuevas profundidades y realza tanto diseños clásicos como contemporáneos.



Oro Cepillado Lifeshine™

Combina matices suntuosos y cálidos con una apariencia metálica mate para complementar cualquier estilo.



Cromo

Más que un color, una superficie espejada. Súper pulido y con tonos fríos hasta brillar para un aspecto verdaderamente duradero.

Negro Inoxidable

Inoxidable clásico con un toque contemporáneo. Por su versatilidad, combina perfecto con muchos electrodomésticos de esta paleta de colores.

BLACK
STAINLESS
(BLS)

Níquel Pulido Lifeshine™

Aspecto elegante y metálico que dota de refinamiento y sofisticación a cualquier espacio.





Acabado Oro Cepillado

Este acento históricamente dorado sigue reinventándose. De magnífico a minimalista, el acabado opulento y encantador del oro puede ser el protagonista de una cocina, un baño o simplemente añadir un toque interesante.

Oro como protagonista

La mezcladora premium con un acabado de oro cepillado en combinación con paredes y anaqueles monocromáticos destaca la elegancia del hogar.

Invita al lujo

La mezcladora para baño con acabado en oro cepillado es la mejor elección para quienes el lujo no es una opción, sino una forma de vida.

Embellece

Los toques de dorado en jaboneras y recipientes son indispensables para lograr un diseño exclusivo e irrepetible.



Diseño con detalle

Las siluetas y acabados, cuando se combinan en todos los lugares en los que sea posible, siempre embellecen los espacios.

Cuanto más, mejor

El recubrimiento dorado en herrajes, pintura, piedra y vajilla logra que el estilo esté presente en todo el espacio.

Selecciona

La elección cuidadosa de herrajes para los elementos imprescindibles es siempre un acierto.



Acabado Negro Mate

“Todo negro en todo”, la nueva forma de marcar tendencia.

Los diseñadores de interiores indican que este neutro atemporal aparece en paredes, alacenas, fregaderos, encimeras y, por supuesto, también en grifos y accesorios. Este es un neutro que nunca pasará de moda.

Una paleta neutra se contrasta

La incorporación de tonos negros en un espacio neutro y luminoso proporciona un aspecto clásico renovado.

La opción monocromo

Distinguirse requiere atreverse al superponer materiales, elementos y accesorios negros en todo el baño.

Equilibrio en el espacio

Los elementos y accesorios en negro mate equilibran los tonos rosados y florales femeninos.



Nuestra fórmula: El recubrimiento en polvo distintivo de Moen es un híbrido epóxico muy altamente reticulado, resistente a químicos.



Combinar para destacar

La combinación de metales, como negro mate con dorado, cobre o cromo es una manera eficaz de conseguir diseños que realmente destaquen. Los acabados de los electrodomésticos pueden complementar el de la mezcladora, no tienen por qué ser iguales.



Negro sobre negro

Las encimeras negras pueden destacarse aún más con la mezcladora y los complementos negro mate.



De lo tradicional a lo moderno

El negro es un camaleón del estilo y combina perfectamente con acentos tradicionales, orgánicos o modernizados de tu espacio.

EXPERIMENTA



COCINA

Mezcladoras para cocina, tarjas y accesorios.



LÍNEA DE ATENCIÓN A CLIENTES: 800 718 4345

WWW.MOEN.COM.MX

MOEN[®]

La imaginación hace que
lo cotidiano sea *EXTRAORDINARIO*



Mezcladora Spring Align
5923SRS

Haz tu día más sencillo gracias a nuestras innovaciones



Acabado Spot Resist que mantiene el brillo de las mezcladoras y permite una limpieza más sencilla de las mismas. Tecnología que resiste a las huellas y a las manchas de agua.

POWERCLEAN™
More Force, Less Splash™

Permite una limpieza profunda con más presión de agua, sin salpicar.

Diseños ideales para un
estilo *PERDURABLE*



Mezcladora Sinema
S7235BL



Haz tu día más sencillo gracias a nuestras innovaciones

reflex

El sistema Reflex en las mezcladoras con rociador extraíble incorpora una manguera ultraflexible más fácil de liberar y extender, ayudando a que el rociador entre y salga de la mezcladora de forma sencilla y con acción autoretráctil segura.

POWERBOOST

Power Boost aumenta el rendimiento de tu llave de cocina con solo presionar un botón. Power Boost llena los contenedores más rápido y proporciona un 50% más de potencia de spray para una limpieza más rápida.

La simplicidad llevada al extremo,
se convierte en *ELEGANCIA*



Mezcladora Cia
7622EWBL



Haz tu día más sencillo gracias a nuestras innovaciones

Nueva tecnología MotionSense Wave™ de Moen, un solo sensor en la base de la llave que proporciona un control de manos libres, para que los usuarios puedan encender y apagar con solo un toque de mano.

MEZCLADORAS ROCIADOR EXTRAIBLE



Modelo Ilustrado 7622BL

MODELO — ACABADO — DESCRIPCION — PRECIO DE LISTA — DIMENSIONES



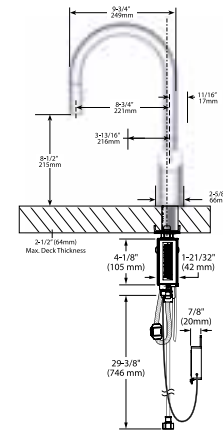
CIA WAVE

7622EWC	Cromo (CH)	Mezcladora monomando para cocina con rociador extraíble y tecnología	\$ 23,820.60
7622EWBL	Negro Mate (BL)	Motionsense Wave. Cuello Alto.	\$ 30,966.20
7622EWBG	Oro Cepillado (BG)	Sistema Reflex y tecnología	\$ 34,539.00
7622EWSRS	Acero Inoxidable (SRS)	PowerClean. Instalación a un orificio. Flujo 1.5 gpm (5.7 lts/min). Cartucho de reemplazo mod. 1225 Duralast. Alimentación 6 baterías alcalinas AA incluidas.	\$ 28,582.40



*Adaptador a corriente no incluido.
**Chapetón mod. 141002 se vende por separado.

Presión Mínima Requerida para su funcionamiento 1.4 kgs/cm2. (20 PSI)



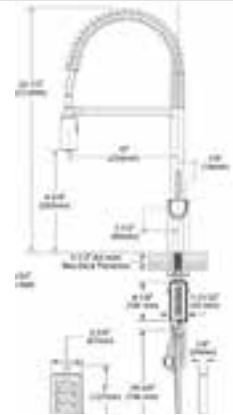
SPRING ALIGN WAVE

5923EWC	Cromo (CH)	Mezcladora monomando para cocina con rociador extraíble con resorte y tecnología a manos libres.	\$ 15,561.40
5923EWSRS	Acero Inoxidable (SRS)	Cuello Alto. Instalación de 1 a 3 orificios. Flujo 1.5 gpm (5.7 lts/min) Cartucho de reemplazo Mod. 1255 Duralast.	\$ 20,079.60



* Chapetón 141002 y 141002SRS se vende por separado.

Presión Mínima Requerida para su funcionamiento 1.4 kgs/cm2. (20 PSI)



MEZCLADORAS

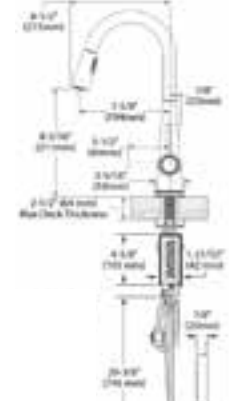
ROCIADOR EXTRAIBLE

MODELO — ACABADO — DESCRIPCION — PRECIO DE LISTA — DIMENSIONES

SLEEK WAVE



7864EWC	Cromo (CH)	Mezcladora monomando para cocina con rociador extraible y tecnología a manos libres. Cuello Alto. Instalación de 1 a 3 orificios. Flujo 1.5 gpm (5.7 lts/ min) Cartucho de reemplazo Mod. 1255 Duralast.	\$ 12,742.60
7864EWSRS	Acero Inoxidable (SRS)		\$ 14,163.60



● CH ● SRS

*Chapetón incluido.

Presión Mínima Requerida para su funcionamiento 1.4 kgs/cm2. (20 PSI)



ADAPTADOR MOTIONSENSE

169031	Adaptador a toma corriente (AC), incluye transformador.	\$ 3,323.40
--------	---	-------------

CIA POWER BOOST PRO DISPONIBLE A PARTIR DE JULIO 2024



7822	Cromo (CH)	Mezcladora monomando para cocina con rociador extraible. Sistema Reflex, tecnología Power Clean y Power Boost Pro. Cuello Alto. Instalación a un orificio. Flujo 1.5 gpm (5.7 lts/min). Cartucho de reemplazo modelo 1255 Duralast. Incluye chapetón decorativo adicional en distinto acabado.	\$ 14,154.00
7822BL	Negro Mate (BL)		\$ 19,107.00
7822BG	Oro Cepillado (BG)		\$ 24,061.00
7822SRS	Acero Inoxidable (SRS)		\$ 17,692.00

● CH ● SRS ● BL ● BG

*Chapetón modelo 141002 se vende por separado.

Presión Mínima Requerida para su funcionamiento 1.4 kgs/cm2. (20 PSI)



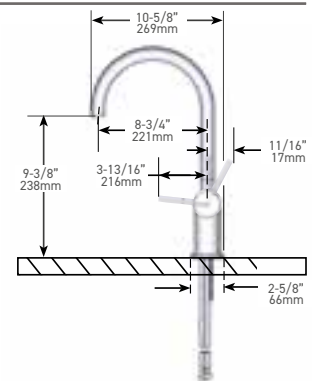
CIA

7622	Cromo (CH)	Mezcladora monomando para cocina con rociador extraible. Sistema Reflex y tecnología Power Boost. Cuello Alto. Instalación a un orificio. Flujo 1.5 gpm (5.7 lts/min). Cartucho de reemplazo modelo 1255 Duralast.	\$ 10,353.00
7622BL	Negro Mate (BL)		\$ 13,458.90
7622BG	Oro Cepillado (BG)		\$ 15,009.82
7622SRS	Acero Inoxidable (SRS)		\$ 12,423.60

● CH ● SRS ● BL ● BG

*Chapetón modelo 141002 se vende por separado.

Presión Mínima Requerida para su funcionamiento 1.4 kgs/cm2. (20 PSI)



MEZCLADORAS ROCIADOR EXTRAIBLE

MODELO — ACABADO — DESCRIPCION — PRECIO DE LISTA — DIMENSIONES

SINEMA



S7235	Cromo (CH)	Mezcladora monomando para cocina con rociador extraíble. Cuello alto.	\$ 11,078.00
S7235BL	Negro Mate (BL)	Instalación de 1 a 3 orificios.	\$ 16,889.60
S7235NL	Níquel Pulido (NL)	Flujo 1.5 gpm (5.7 lts/min).	\$ 13,293.60
S7235SRS	Acero Inoxidable (SRS)	Cartucho de reemplazo Mod 1255 Duralast.	\$ 15,346.80



Presión Mínima Requerida para su funcionamiento 1.4 kgs/cm2. (20 PSI)



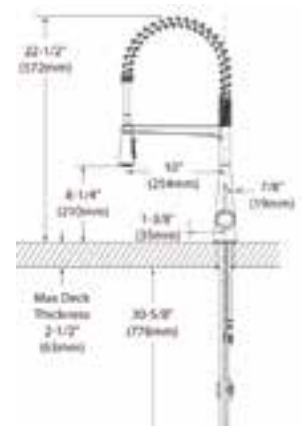
SPRING SLEEK



5925	Cromo (CH)	Mezcladora monomando para cocina con rociador extraíble con resorte. Cuello Alto.	\$ 8,041.12
5925BL	Negro Mate (BL)	Instalación a 1 o 3 orificios. Incluye chapetón.	\$ 10,296.16
5925BLS	Negro Inoxidable (BLS)	Flujo 1.5 gpm (5.7 lts/min)	\$ 17,586.18
5925SRS	Acero Inoxidable (SRS)	Cartucho de reemplazo mod. 1255 Duralast.	\$ 9,808.96



Presión Mínima Requerida para su funcionamiento 1.4 kgs/cm2. (20 PSI)



SPRING ALIGN

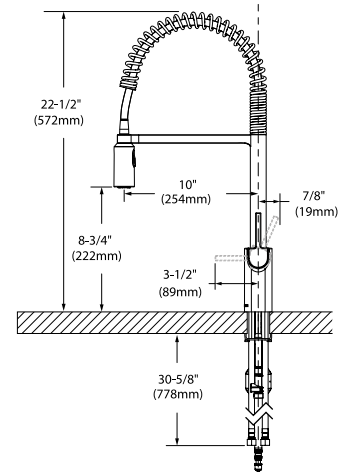


5923	Cromo (CH)	Mezcladora monomando para cocina con rociador extraíble con resorte. Cuello Alto. Instalación de 1 a 3 orificios.	\$ 10,248.60
5923BL	Negro Mate (BL)	Flujo 1.5 gpm (5.7 lts/min)	\$ 12,075.60
5923BLS	Negro Inoxidable (BLS)	Cartucho de reemplazo Mod. 1255 Duralast	\$ 15,816.60
5923SRS	Acero Inoxidable (SRS)		\$ 11,666.70



* Chapetón 141002, 141002SRS y 141002BL se vende por separado.

Presión Mínima Requerida para su funcionamiento 1.4 kgs/cm2. (20 PSI)



MEZCLADORAS

ROCIADOR EXTRAIBLE

MODELO — ACABADO — DESCRIPCION — PRECIO DE LISTA — DIMENSIONES



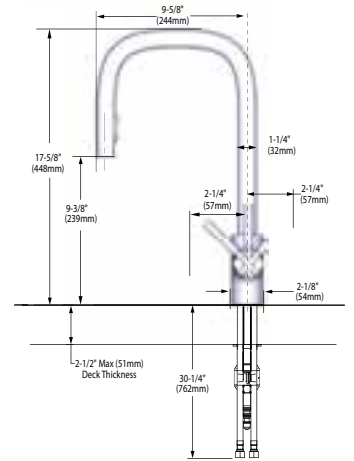
TENON

S74001	Cromo (CH)
S74001BL	Negro Mate (BL)
S74001BG	Oro Cepillado (BG)
S74001SRS	Acero Inoxidable (SRS)



Mezcladora monomando para cocina con rociador extraíble. Sistema Reflex, tecnología Power Clean y Power Boost. Cuello Alto. Instalación a un orificio. Flujo 1.5 gpm (5.7 lts/min). Cartucho de reemplazo modelo 1255 Duralast. Maneral de madera que agrega textura y personalidad al diseño de la llave. Incluye maneral adicional en el mismo acabado de la llave.

Presión Mínima Requerida para su funcionamiento 1.4 kgs/cm2. (20 PSI)



NIO

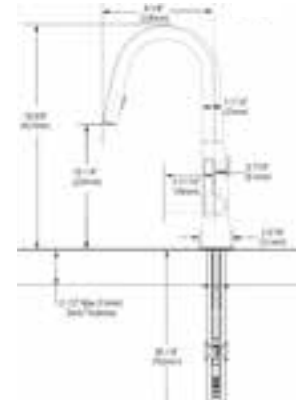


S75005	Cromo (CH)
S75005BL	Negro Mate (BL)
S75005BLS	Negro Inoxidable (BLS)
S75005SRS	Acero Inoxidable (SRS)



Mezcladora monomando para cocina con rociador extraíble. Cuello Alto. Instalación a un orificio. Incluye un kit de maneral adicional de un acabado diferente. Flujo 1.5 gpm (5.7 lts/min) Cartucho de reemplazo mod. 1255 Duralast.

Presión Mínima Requerida para su funcionamiento 1.4 kgs/cm2. (20 PSI)



SLEEK



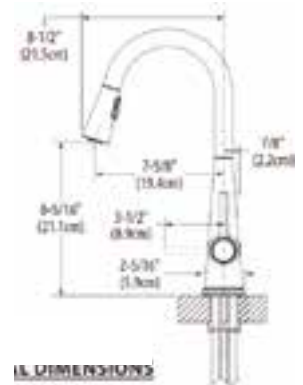
7864	Cromo (CH)
7864BL	Negro Mate (BL)
7864BLS	Negro Inoxidable (BLS)
7864SRS	Acero Inoxidable (SRS)



Mezcladora monomando para cocina con rociador extraíble. Cuello alto. Instalación de 1 a 3 orificios. Flujo 1.5 gpm (5.7 lts/min) Cartucho de reemplazo Mod. 1255 Duralast.

* Chapetón incluido.

Presión Mínima Requerida para su funcionamiento 1.4 kgs/cm2. (20 PSI)



MEZCLADORAS ROCIADOR EXTRAIBLE

MODELO — ACABADO — DESCRIPCION — PRECIO DE LISTA — DIMENSIONES

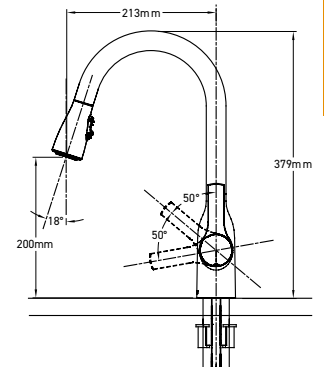
CHAY



MODELO	ACABADO	DESCRIPCION	PRECIO DE LISTA
7181	Cromo (CH)	Mezcladora monomando para cocina con rociador extraíble.	\$ 6,231.52
7181BL	Negro Mate (BL)	Mezcladora monomando para cocina con rociador extraíble.	\$ 8,092.16

Flujo 1.5 gpm (5.7 L/min)
Cartucho de reemplazo modelo 1255 Duralast.

Presión Mínima Requerida para su funcionamiento 1.4 kgs/cm2. (20 PSI)



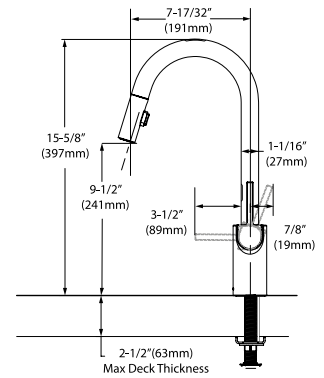
ALIGN



MODELO	ACABADO	DESCRIPCION	PRECIO DE LISTA
7565	Cromo (CH)	Mezcladora monomando para cocina con rociador extraíble.	\$ 9,057.86
7565BL	Negro Mate (BL)	Mezcladora monomando para cocina con rociador extraíble.	\$ 11,160.94
7565BG	Oro Cepillado (BG)	Cuello Alto. Instalación de 1 a 3 orificios.	\$ 11,971.20
7565BLS	Negro Inoxidable (BLS)	Flujo 1.5 gpm (5.7 lts/min)	\$ 12,484.50
7565SRS	Acero Inoxidable (SRS)	Cartucho de reemplazo Mod. 1255 Duralast.	\$ 10,637.20

*Chapetón 141002, 141002SRS, 141002BL, 141002BLS y 141002BG se venden por separado.

Presión Mínima Requerida para su funcionamiento 1.4 kgs/cm2. (20 PSI)



ALIGN



MODELO	ACABADO	DESCRIPCION	PRECIO DE LISTA
141002	Cromo (CH)	Chapetón para llave monomando de cocina align.	\$ 1,479.00
141002BL	Negro Mate (BL)	Chapetón para llave monomando de cocina align.	\$ 2,001.00
141002BG	Oro Cepillado (BG)	Chapetón para llave monomando de cocina align.	\$ 1,960.40
141002BLS	Negro Inoxidable (BLS)	Chapetón para llave monomando de cocina align.	\$ 2,447.60
141002SRS	Acero Inoxidable (SRS)	Chapetón para llave monomando de cocina align.	\$ 2,001.00



MEZCLADORAS

ROCIADOR EXTRAIBLE

ARBOR



7594C
7594BL
7594SRS

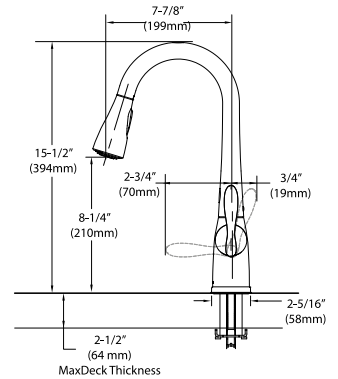
Cromo (CH)
Negro Mate (BL)
Acero
Inoxidable (SRS)



Mezcladora monomando para cocina con rociador extraíble. \$ 7,161.84
Cuello Alto. \$ 7,847.40
Instalación a 1 o 3 orificios. \$ 9,232.44
Flujo 1.5 gpm (5.7 lts/min)
Cartucho de reemplazo
Mod. 1255 Duralast.

* Chapetón incluido.

Presión Mínima Requerida para su funcionamiento 1.4 kgs/cm2. (20 PSI)





Modelo Ilustrado 7378BL

MODELO — ACABADO — DESCRIPCION — PRECIO DE LISTA — DIMENSIONES

NORI

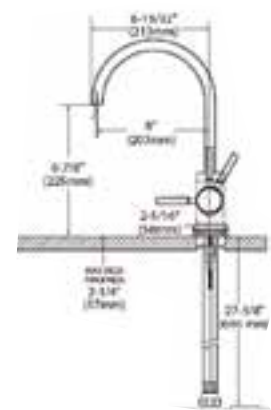


7374

Cromo (CH)

Mezcladora monomando para cocina con cuello giratorio. Instalación a un orificio. Flujo 1.5 gpm (5.7 lts/min). Cartucho de reemplazo Mod. 1255 Duralast

\$ 7,076.00



Presión Mínima Requerida para su funcionamiento .770 kg/cm2 (11 PSI)



ALISSA



7378

Cromo (CH)

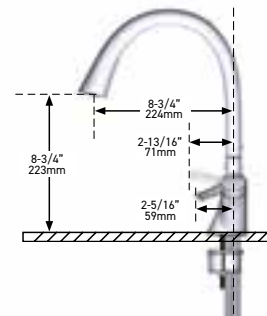
7378BL

Negro Mate (BL)

Mezcladora monomando para cocina con cuello giratorio. Instalación a un orificio. Flujo 1.5 gpm (5.7 L/min) Cartucho de reemplazo modelo 1255 Duralast

\$ 5,655.00

\$ 7,105.00



Presión Mínima Requerida para su funcionamiento .770 kg/cm2 (11 PSI)



MEZCLADORAS BASICAS

MODELO — ACABADO — DESCRIPCION — PRECIO DE LISTA — DIMENSIONES



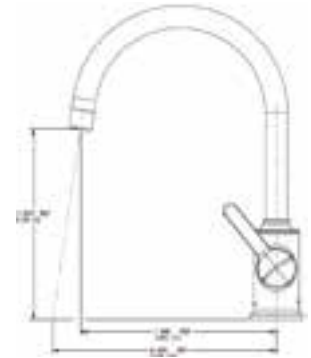
ESSENCE

7370

Cromo (CH)

Mezcladora monomando para cocina con cuello giratorio. Instalación a un orificio. Flujo 1.5 gpm (5.7 lts/min). Cartucho de reemplazo Mod. 1255 Duralast

\$ 4,506.60



Presión Mínima Requerida para su funcionamiento .770 kg/cm2 (11 PSI)



DANIKA

7633

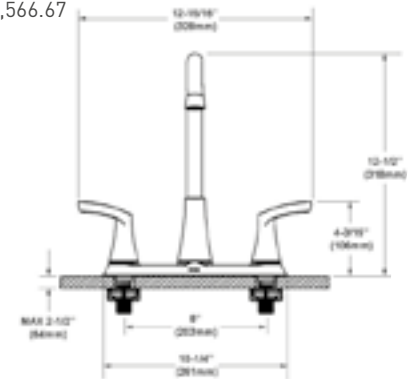
Cromo (CH)

Mezcladora de 2 manerales para Cocina de 8". Flujo 1.5 gpm (5.7 lts/min). Cartucho de reemplazo Mod. 1224

\$ 3,566.67



Presión Mínima Requerida para su funcionamiento .770 kg/cm2 (11 PSI)



MOEN



Modelo Ilustrado 5965



TENON 

- S64001
- S64001BL
- S64001BG
- S64001SRS

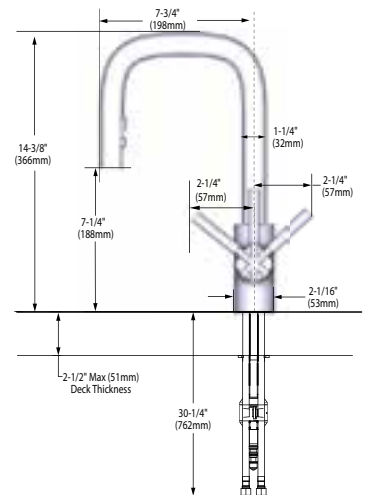
- Cromo (CH)
- Negro Mate (BL)
- Oro Cepillado (BG)
- Acero
- Inoxidable (SRS)



Mezcladora monomando para bar con rociador extraíble. Sistema Reflex, tecnología Power Clean y Power Boost. Cuello Alto. Instalación a un orificio. Flujo 1.5 gpm (5.7 lts/min). Cartucho de reemplazo modelo 1255 Duralast. Maneral de madera que agrega textura y personalidad al diseño de la llave. Incluye maneral adicional en el mismo acabado de la llave."

- \$ 10,708.00
- \$ 13,385.00
- \$ 16,062.00
- \$ 14,456.00

Presión Mínima Requerida para su funcionamiento 1.4 kgs/cm2. (20 PSI)



-  CH
-  BL
-  BG
-  SRS



MEZCLADORAS BAR

MODELO — ACABADO — DESCRIPCION — PRECIO DE LISTA — DIMENSIONES

CIA



5622
5622BL
5622BG
5622SRS

Cromo (CH)
Negro Mate (BL)
Oro Cepillado (BG)
Acero
Inoxidable (SRS)

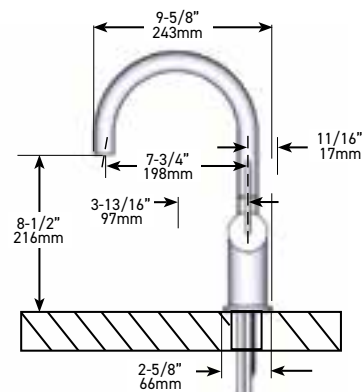


Mezcladora monomando para bar. Instalación a un orificio. Flujo 1.5 gpm (5.7 L/min). Cartucho de reemplazo modelo 1225 Duralast.

\$ 9,220.00
\$ 11,989.18
\$ 13,370.00
\$ 11,063.00

*Chapetón modelo 141002 se vende por separado.

Presión Mínima Requerida para su funcionamiento 1.4 kgs/cm2. (20 PSI)



ALIGN



5965
5965BL
5965SRS

Cromo (CH)
Negro Mate (BL)
Acero
Inoxidable (SRS)

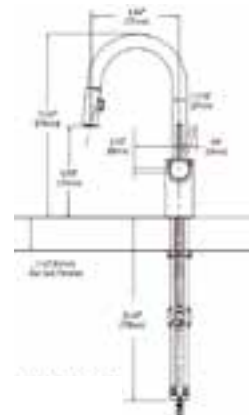


Mezcladora monomando para bar de 2 funciones. Instalación de 1a 3 orificios. Sistema Reflex. Flujo 1.5 gpm (5.7 lts/min). Cartucho de reemplazo mod. 1255 Duralast.

\$ 7,899.60
\$ 10,614.00
\$ 10,183.35

* Chapetón 141002 y 141002SRS se vende por separado.

Presión Mínima Requerida para su funcionamiento 1.4 kgs/cm2. (20 PSI)



MEZCLADORAS

BAR

MODELO — ACABADO — DESCRIPCION — PRECIO DE LISTA — DIMENSIONES

CAMERIST

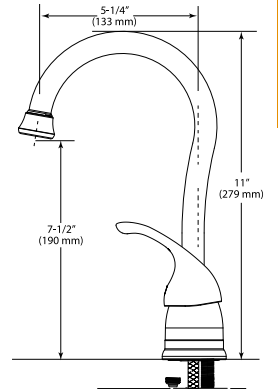
4905
4905SRS

Cromo (CH)
Acero
Inoxidable (SRS)



Mezcladora monomando para bar con cuello giratorio. Instalación a 2 orificios. Flujo 1.5 gpm (5.7 lts/min). Cartucho de reemplazo Mod. 1255 Duralast.

\$ 7,516.80
\$ 9,749.80



Presión Mínima Requerida para su funcionamiento .770 kg/cm2 (11 PSI)



CH SRS





Oro Cepillado

Negro Mate

Acero Inoxidable

Negro Inoxidable

Cromo

ACABADOS

TARJAS

MONTAJE SOBRE CUBIERTA



SoundSHIELD™

Las tarjas Moen cuentan con SoundShield, tecnología que ayuda a reducir el ruido en la cocina.

MODELO — ACABADO — DESCRIPCION — PRECIO DE LISTA — DIMENSIONES

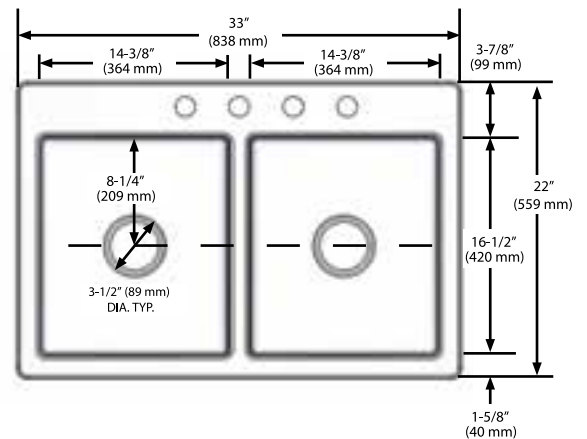


GS202683

Acero Inoxidable

- Tarja de dos tinas.
- Montaje sobre cubierta.
- Acero inoxidable calibre 20 de acabado cepillado.
- Tecnología soundSHIELD™ que reduce excepcionalmente el ruido y vibraciones.
- Tinas de 14-3/8" x 16-1/2" x 7".
- Dimensiones generales de 33" x 22".
- Drenaje ubicado en el centro con apertura de 3-1/2".
- Tamaño mínimo del gabinete 36".
- Incluye kit de montaje sobre cubierta.
- Garantía limitada de por vida.

\$ 7,760.40



*Para mayor información de garantía visita moen.com.mx

MOEN

TARJAS

MONTAJE SOBRE / BAJO CUBIERTA

MODELO — ACABADO — DESCRIPCION — PRECIO DE LISTA — DIMENSIONES

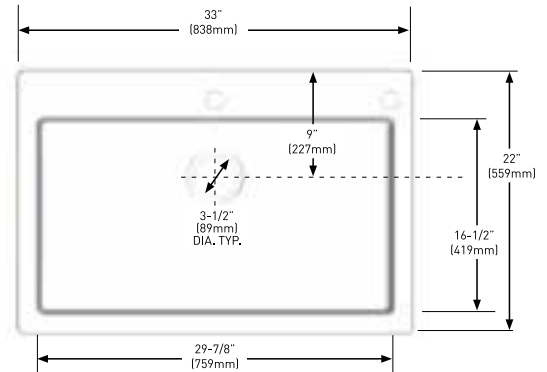


GS181062B

Acero
Inoxidable

- Tarja de una tina.
- Montaje sobre o bajo cubierta.
- Acero inoxidable calibre 18 de acabado cepillado.
- Tecnología soundSHIELD™ que reduce excepcionalmente el ruido y vibraciones.
- Incluye rejillas y contraacanas.
- Tina de 29-7/8" x 16-1/2" x 9".
- Dimensiones generales de 33" x 22".
- Drenaje ubicado en la parte posterior del centro con apertura de 3-1/2".
- Tamaño mínimo del gabinete 36".
- Incluye kit de montaje sobre y bajo cubierta.
- Garantía limitada de por vida.

\$ 14,227.40

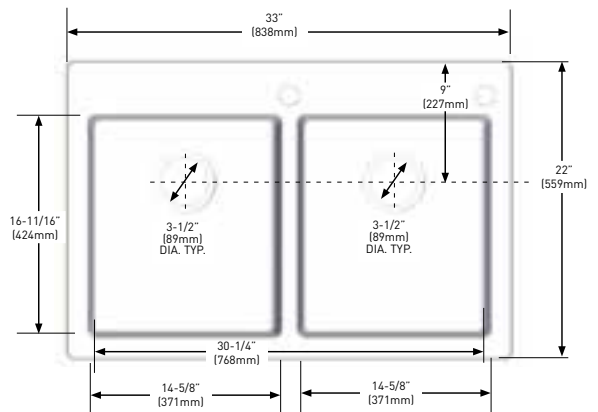


GS182072B

Acero
Inoxidable

- Tarja de dos tinas.
- Montaje sobre o bajo cubierta.
- Acero inoxidable calibre 18 de acabado cepillado.
- Tecnología soundSHIELD™ que reduce excepcionalmente el ruido y vibraciones.
- Incluye rejillas y contraacanas.
- Tinas de 14-5/8" x 16-11/16" x 9".
- Dimensiones generales de 33" x 22".
- Drenaje ubicado en la parte posterior del centro con apertura de 3-1/2".
- Tamaño mínimo del gabinete 36".
- Incluye kit de montaje sobre y bajo cubierta.
- Garantía limitada de por vida.

\$ 16,356.00



* Para mayor información de garantía visita moen.com.mx

MOEN

TARJAS

MONTAJE BAJO CUBIERTA

MODELO — ACABADO — DESCRIPCION — PRECIO DE LISTA — DIMENSIONES

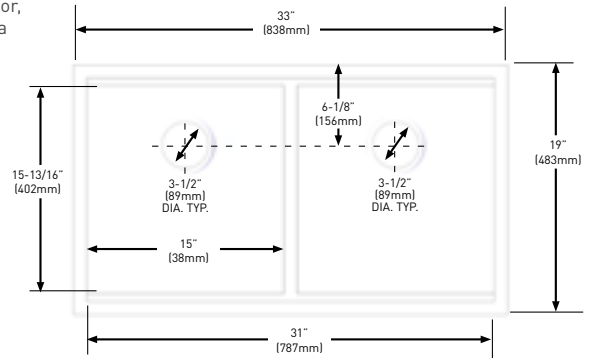


GS182040BUX

Acero Inoxidable

- Estación de trabajo de dos tinas.
- Montaje bajo cubierta.
- Acero inoxidable calibre 18 de acabado cepillado.
- Tecnología soundSHIELD™ que reduce excepcionalmente el ruido y vibraciones.
- Tinas de 15" x 15-13/16" x 10".
- Dimensiones generales de 33" x 19".
- Drenaje ubicado la parte posterior del centro con apertura de 3-1/2".
- Incluye kit de montaje bajo cubierta.
- Garantía limitada de por vida.
- Incluye: tabla de picar, escurridor, tapete de secado, contraacnasta con tapadera y rejilla.

\$ 33,002.00

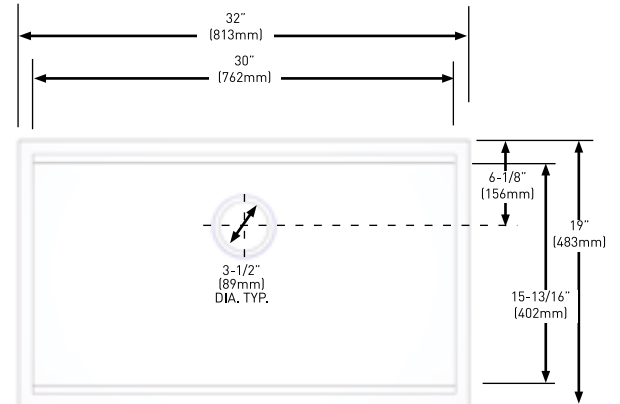


GS181020BUX

Acero Inoxidable

- Estación de trabajo de una tina.
- Montaje bajo cubierta.
- Acero inoxidable calibre 18 de acabado cepillado.
- Tecnología soundSHIELD™ que reduce excepcionalmente el ruido y vibraciones.
- Tina de 30" x 15-13/16" x 10".
- Dimensiones generales de 32" x 19".
- Drenaje ubicado en la parte posterior del centro con apertura de 3-1/2".
- Incluye kit de montaje bajo cubierta.
- Garantía limitada de por vida.
- Incluye: tabla de picar, escurridor, tapete de secado, contraacnasta con tapadera y rejilla.

\$ 26,448.00



* Para mayor información de garantía visita moen.com.mx

TARJAS

MONTAJE BAJO CUBIERTA

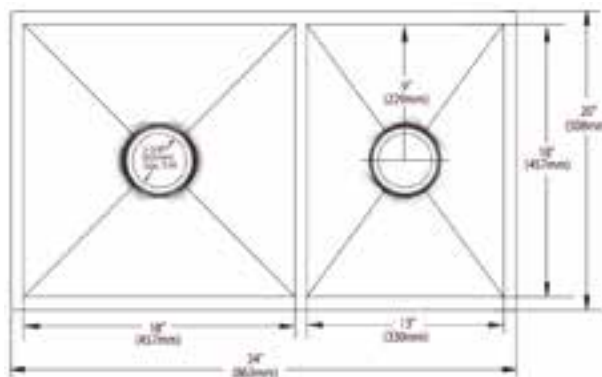
MODELO — ACABADO — DESCRIPCION — PRECIO DE LISTA — DIMENSIONES

G16221

Acero
Inoxidable

- Tarja de dos tinas.
- Montaje bajo cubierta.
- Acero inoxidable calibre 16 de acabado cepillado.
- Tecnología soundSHIELD™ que reduce excepcionalmente el ruido y vibraciones.
- Tina izquierda de 18" x 18" x 10" y tina derecha de 13" x 18" x 10".
- Dimensiones generales de 34" x 20".
- Drenaje ubicado en el centro con apertura de 3-5/8".
- Incluye kit de montaje bajo cubierta.
- Garantía limitada de por vida.

\$ 19,145.80

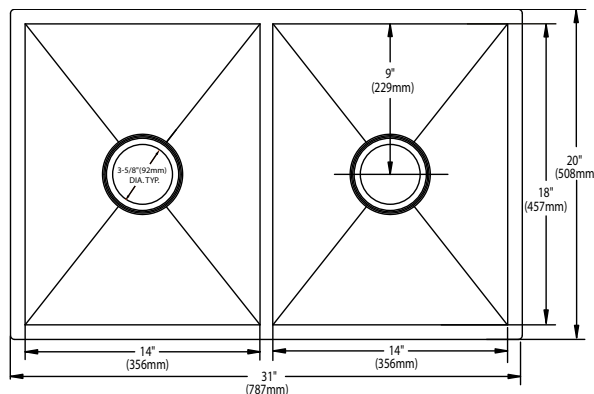


G16200

Acero
Inoxidable

- Tarja de dos tinas.
- Montaje bajo cubierta.
- Acero inoxidable calibre 16 de acabado cepillado.
- Tecnología soundSHIELD™ que reduce excepcionalmente el ruido y vibraciones.
- Tinas de 14" x 18" x 10".
- Dimensiones generales de 31" x 20".
- Drenaje ubicado en el centro con apertura de 3-5/8".
- Incluye kit de montaje bajo cubierta.
- Garantía limitada de por vida.

\$ 18,548.40



* Para mayor información de garantía visita moen.com.mx

MOEN

TARJAS

MONTAJE BAJO CUBIERTA

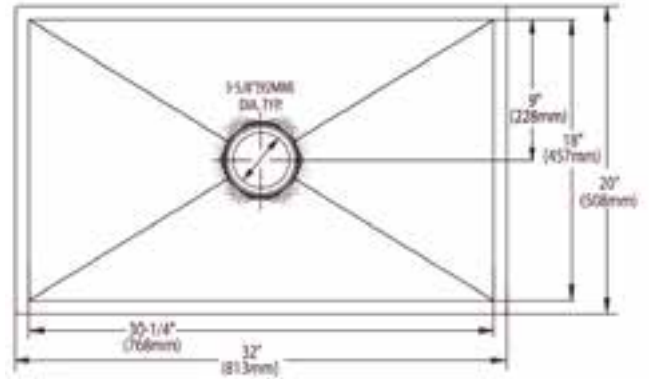
MODELO — ACABADO — DESCRIPCION — PRECIO DE LISTA — DIMENSIONES

G16100

Acero
Inoxidable

- Tarja de una tina.
- Montaje bajo cubierta.
- Acero inoxidable calibre 16 de acabado cepillado.
- Tecnología soundSHIELD™ que reduce excepcionalmente el ruido y vibraciones.
- Tina de 30-1/4" x 18" x 10".
- Dimensiones generales de 32" x 20".
- Drenaje ubicado en el centro con apertura de 3-5/8".
- Incluye kit de montaje bajo cubierta.
- Garantía limitada de por vida.

\$ 16,808.40

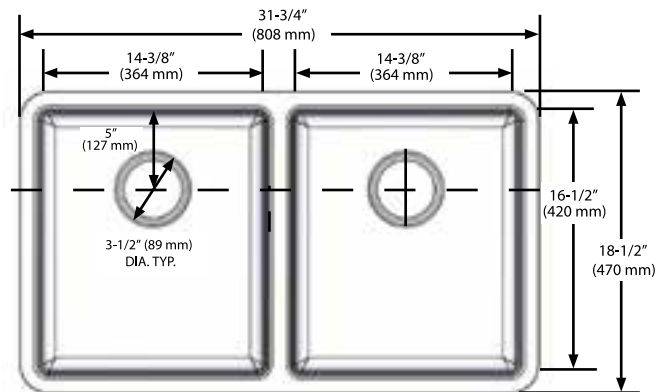


GS18259B

Acero
Inoxidable

- Tarja de dos tinas.
- Montaje bajo cubierta.
- Acero inoxidable calibre 18 de acabado cepillado.
- Tecnología soundSHIELD™ que reduce excepcionalmente el ruido y vibraciones.
- Tinas de 14-3/8" x 16-1/2" x 9".
- Dimensiones generales de 31-13/16" x 18-1/2".
- Drenaje ubicado en la parte posterior del centro con apertura de 3-1/2".
- Tamaño mínimo del gabinete 36".
- Incluye kit de montaje bajo cubierta.
- Garantía limitada de por vida.

\$ 11,936.40



* Para mayor información de garantía visita moen.com.mx

MOEN

TARJAS

MONTAJE BAJO CUBIERTA

MODELO — ACABADO — DESCRIPCION — PRECIO DE LISTA — DIMENSIONES

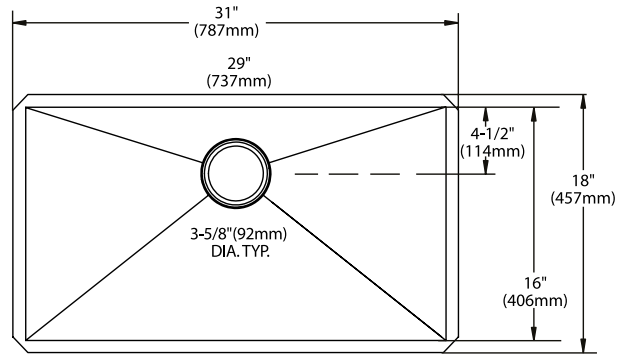


G18180

Acero Inoxidable

- Tarja de una tina.
- Montaje bajo cubierta.
- Acero inoxidable calibre 18 de acabado cepillado.
- Tecnología soundSHIELD™ que reduce excepcionalmente el ruido y vibraciones.
- Tina de 29" x 16" x 8-1/2".
- Dimensiones generales de 31" x 18".
- Drenaje ubicado en la parte posterior del centro con apertura de 3-5/8".
- Incluye kit de montaje bajo cubierta.
- Garantía limitada de por vida.

\$ 9,964.40

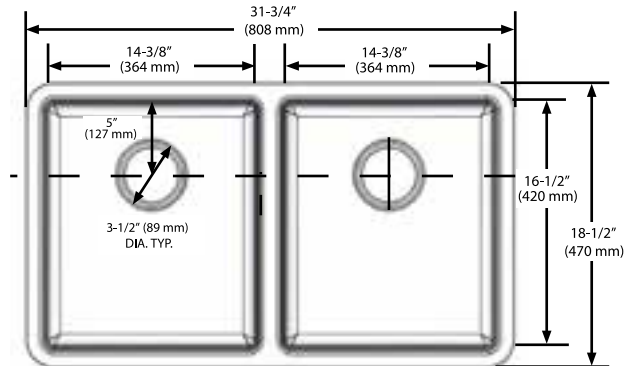


GS18260B

Acero Inoxidable

- Tarja de dos tinas.
- Montaje bajo cubierta.
- Acero inoxidable calibre 18 de acabado cepillado.
- Tecnología soundSHIELD™ que reduce excepcionalmente el ruido y vibraciones.
- Tinas de 14-3/8" x 16-1/2" x 5-1/2".
- Dimensiones generales de 31-13/16" x 18-1/2".
- Drenaje ubicado en la parte posterior del centro con apertura de 3-1/2".
- Tamaño mínimo del gabinete 36".
- Incluye kit de montaje bajo cubierta.
- Garantía limitada de por vida.

\$ 7,876.40



* Para mayor información de garantía visita moen.com.mx

TARJAS

MONTAJE BAJO CUBIERTA

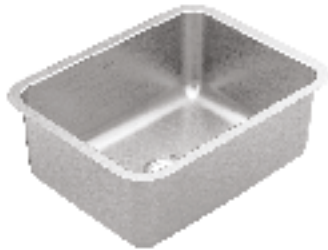
MODELO — ACABADO — DESCRIPCION — PRECIO DE LISTA — DIMENSIONES



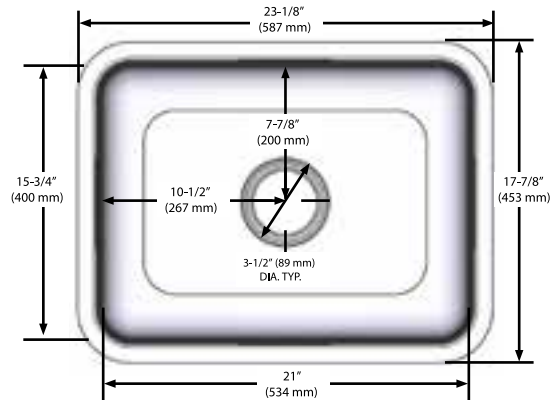
GS18157

Acero Inoxidable

\$ 5,672.40



- Tarja de una tina.
- Montaje bajo cubierta.
- Acero inoxidable calibre 18 de acabado cepillado.
- Tecnología soundSHIELD™ que reduce excepcionalmente el ruido y vibraciones.
- Tina de 21" x 15-3/4" x 9".
- Dimensiones generales de 23-1/8" x 17-7/8".
- Drenaje ubicado en el centro con apertura de 3-1/2".
- Tamaño mínimo del gabinete 27".
- Incluye kit de montaje bajo cubierta.
- Garantía limitada de por vida.



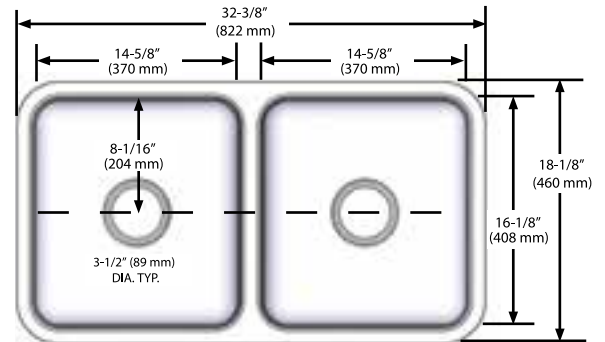
GS20264

Acero Inoxidable

\$ 7,453.00



- Tarja de dos tinas.
- Montaje bajo cubierta.
- Acero inoxidable calibre 20 de acabado cepillado.
- Tecnología soundSHIELD™ que reduce excepcionalmente el ruido y vibraciones.
- Tinas de 14-5/8" x 16-1/8" x 7".
- Dimensiones generales de 32-3/8" x 18-1/8".
- Drenaje ubicado en el centro con apertura de 3-1/2".
- Tamaño mínimo del gabinete 36".
- Incluye kit de montaje bajo cubierta.
- Garantía limitada de por vida.



* Para mayor información de garantía visita moen.com.mx



TARJAS

MONTAJE BAJO CUBIERTA

MODELO — ACABADO — DESCRIPCION — PRECIO DE LISTA — DIMENSIONES

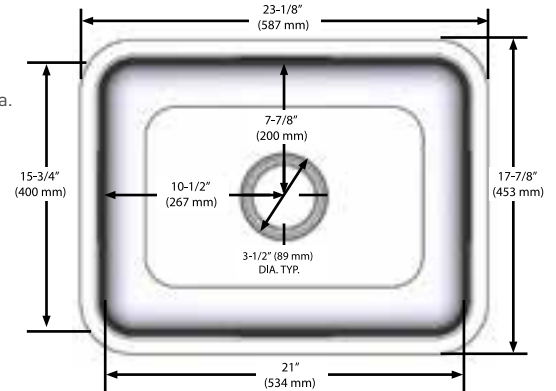


GS18158B

Acero Inoxidable

- Tarja de una tina.
- Montaje bajo cubierta.
- Acero inoxidable calibre 18 de acabado cepillado.
- Tecnología soundSHIELD™ que reduce excepcionalmente el ruido y vibraciones.
- Tina de 21" x 15-3/4" x 5-1/2".
- Dimensiones generales de 23 - 1/8" x 17-7/8".
- Drenaje ubicado en la parte posterior del centro con apertura de 3-1/2".
- Tamaño mínimo del gabinete 27".
- Incluye kit de montaje bajo cubierta.
- Garantía limitada de por vida.

\$ 4,251.40

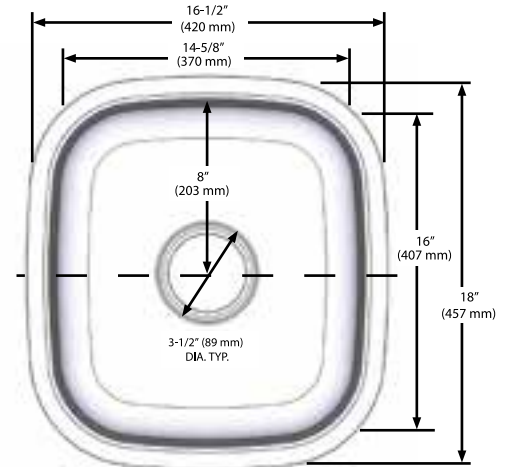


GS18463

Acero Inoxidable

- Tarja de una tina.
- Montaje bajo cubierta.
- Acero inoxidable calibre 18 de acabado cepillado.
- Tecnología soundSHIELD™ que reduce excepcionalmente el ruido y vibraciones.
- Tina de 14-5/8" x 16" x 9".
- Dimensiones generales de 16-1/2" x 18".
- Drenaje ubicado en el centro con apertura de 3-1/2".
- Tamaño mínimo del gabinete 21".
- Incluye kit de montaje bajo cubierta.
- Garantía limitada de por vida.

\$ 5,133.00



* Para mayor información de garantía visita moen.com.mx

MOEN

TARJAS

MONTAJE BAJO CUBIERTA

MODELO — ACABADO — DESCRIPCION — PRECIO DE LISTA — DIMENSIONES

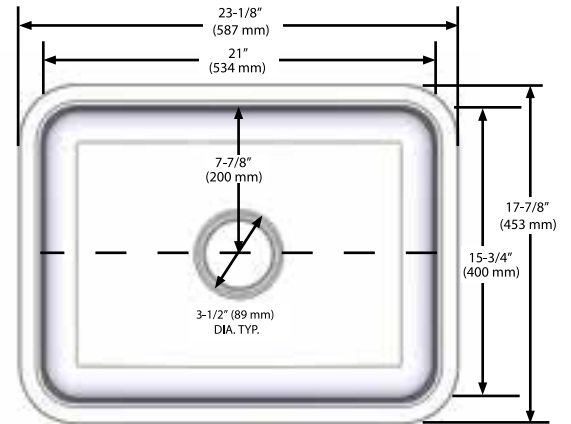


GS20166

Acero
Inoxidable

- Tarja de una tina.
- Montaje bajo cubierta.
- Acero inoxidable calibre 20 de acabado cepillado.
- Tecnología soundSHIELD™ que reduce excepcionalmente el ruido y vibraciones.
- Tina de 21" x 15-3/4" x 7".
- Dimensiones generales de 23-1/8" x 17-7/8".
- Drenaje ubicado en el centro con apertura de 3-1/2".
- Tamaño mínimo del gabinete 27".
- Incluye kit de montaje bajo cubierta.
- Garantía limitada de por vida.

\$ 3,932.40



* Para mayor información de garantía visita moen.com.mx

MOEN

TARJAS FIRECLAY

MODELO — ACABADO — DESCRIPCION — PRECIO DE LISTA — DIMENSIONES



FC331910

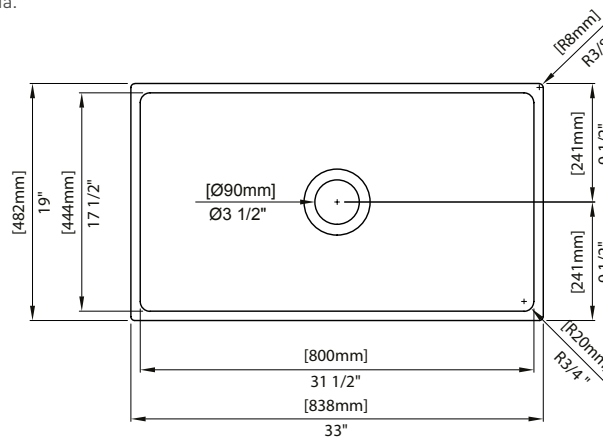
Blanco

- Tarja de fireclay de una tina.
- Montaje bajo cubierta con faldón en frente.
- Tina de 31 1/2" x 17 1/2" x 10".
- Dimensiones generales de 33" x 19".
- Drenaje ubicado en el centro con apertura de 3-1/2".
- Incluye kit de montaje bajo cubierta.
- Garantía limitada de por vida.

\$ 31,030.00



*Modelo disponible bajo pedido.



FC301810

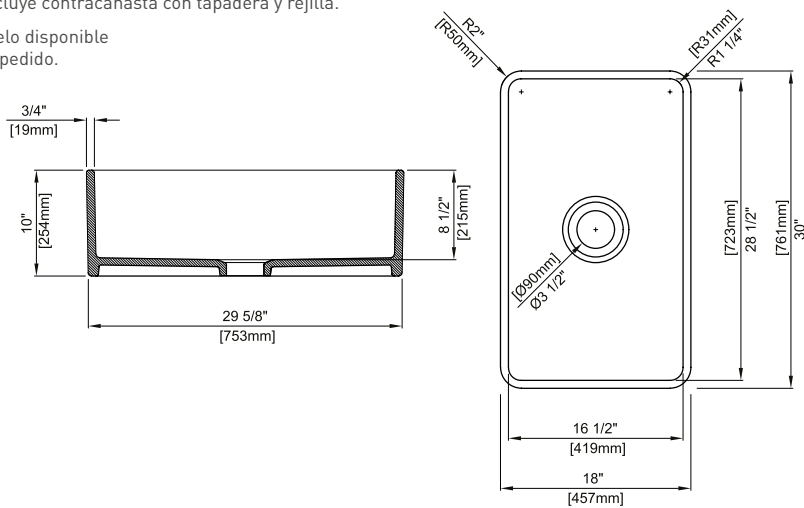
Blanco

- Tarja de fireclay de una tina.
- Montaje bajo cubierta con faldón en frente.
- Tina de 28 1/2" x 16 1/2" x 10".
- Dimensiones generales de 30" x 18".
- Drenaje ubicado en el centro con apertura de 3-1/2".
- Incluye kit de montaje bajo cubierta.
- Garantía limitada de por vida.
- Incluye contracanal con tapadera y rejilla.

\$ 29,168.20



*Modelo disponible bajo pedido.



* Para mayor información de garantía visita moen.com.mx

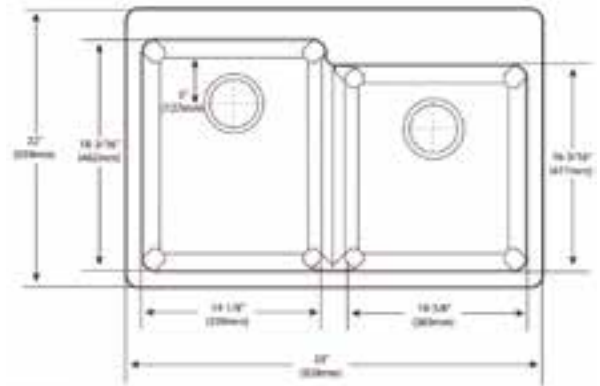


TARJAS

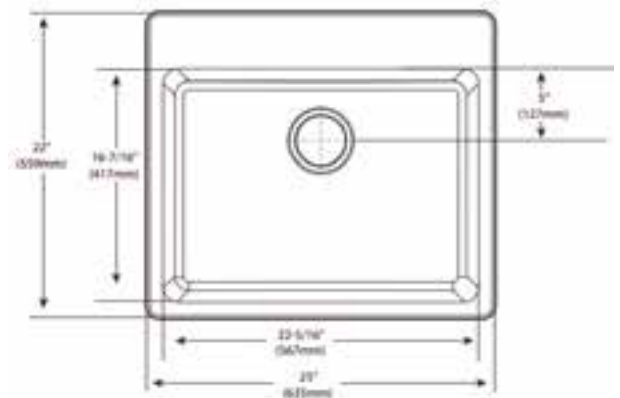
TARJAS DE GRANITO

MODELO — ACABADO — DESCRIPCION — PRECIO DE LISTA — DIMENSIONES

GGB3024B	Negro Mate	Tarja de dos tinas. Material resistente a golpes hecho de 80% granito natural, su naturaleza no porosa previene la propagación de bacterias además que naturalmente atenúa el sonido para una experiencia silenciosa. Resistente a altas temperaturas (seguro hasta 279 °C). Doble montaje (bajo/sobre cubierta). Garantía limitada de por vida	\$ 19,604.00
GGW3024B	Blanco		\$ 19,604.00



GGB3019B	Negro Mate	Tarja de una tina. Material resistente a golpes hecho de 80% granito natural, su naturaleza no porosa previene la propagación de bacterias además que naturalmente atenúa el sonido para una experiencia silenciosa. Resistente a altas temperaturas (seguro hasta 279 °C). Doble montaje (bajo/sobre cubierta). Garantía limitada de por vida	\$ 15,049.84
GGW3019B	Blanco		\$ 15,049.84



* Para mayor información de garantía visita moen.com.mx



TARJAS

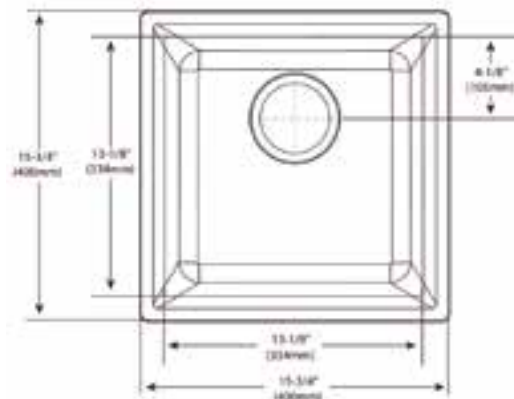
TARJAS DE GRANITO

MODELO	ACABADO	DESCRIPCION	PRECIO DE LISTA	DIMENSIONES
--------	---------	-------------	-----------------	-------------

GGB3018B	Negro Mate	Tarja de una tina	\$11,576.80	
----------	------------	-------------------	-------------	--



Tarja de una tina
Material resistente a golpes
hecho de 80% granito natural,
su naturaleza no porosa previene
la propagación de bacterias además
que naturalmente atenúa el sonido
para una experiencia silenciosa.
Resistente a altas temperaturas
(seguro hasta 279 °C).
Doble montaje (bajo/sobre cubierta)
Garantía limitada de por vida



* Para mayor información de garantía visita moen.com.mx

MOEN

ACCESORIOS

CONTRACANASTA / CESPOL



MODELO 11T
 ACABADO Acero Inoxidable
 DESCRIPCION Contra canasta para cocina.
 PRECIO \$ 765.60



MODELO 22174
 ACABADO Acero Inoxidable
 DESCRIPCION Contra canasta de 2" para tarja de bar sin tubo de desagüe.
 PRECIO \$ 562.60



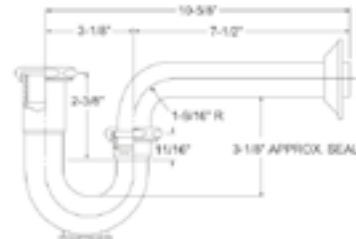
MODELO GGA60B
 GGA60W
 ACABADO Negro Mate Blanco
 DESCRIPCION Contra canasta para tarja de granito. No incluye tubo de desagüe.
 PRECIO \$ 1,589.20
 \$ 1,589.20



MODELO 22037
 ACABADO Acero Inoxidable
 DESCRIPCION Contra canasta para cocina. No incluye tubo de desagüe.
 PRECIO \$ 684.40



MODELO	ACABADO	DESCRIPCION	PRECIO DE LISTA
708-1	Latón Cromado	Césped para cocina con registro.	\$ 1,856.00



ACCESORIOS FILTROS



MODELO — ACABADO — DESCRIPCION — PRECIO DE LISTA — DIMENSIONES

SIP



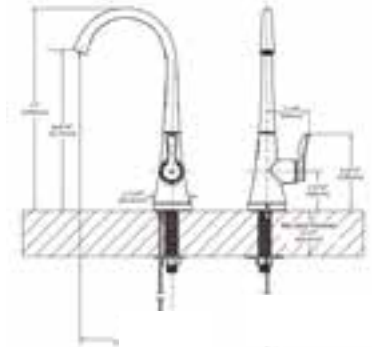
S5520
S5520SRS

Cromo (CH)
Acero
Inoxidable (SRS)



Salida para sistema de filtraje de agua. Instalación a 1 orificio. Solamente agua fría. Requiere agregar sistema de filtro modelo F9800.

\$ 9,036.40
\$ 11,768.20



Presión Mínima Requerida para su funcionamiento 1.4 kgs/cm2. (20 PSI)

● CH ● SRS



SIP



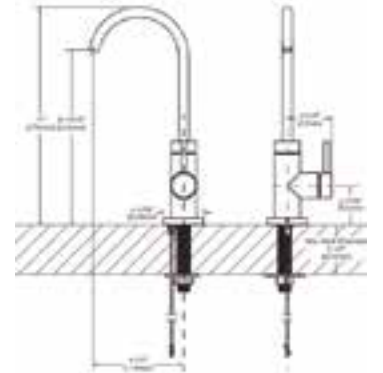
S5530
S5530SRS

Cromo (CH)
Acero
Inoxidable (SRS)



Salida para sistema de filtraje de agua. Instalación a 1 orificio. Solamente agua fría. Requiere agregar sistema de filtro modelo F9800.

\$ 9,036.40
\$ 11,768.20



Presión Mínima Requerida para su funcionamiento 1.4 kgs/cm2. (20 PSI)

● CH ● SRS



MOEN

ACCESORIOS

FILTROS

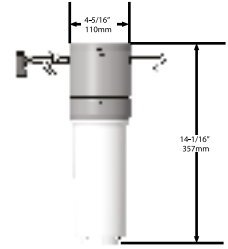
MODELO ACABADO DESCRIPCION PRECIO DIMENSIONES




SIP 
F9800

Sistema de filtro de carbón avanzado. Es necesario comprar el kit adaptador mod. 262578 para utilizar con las llaves de filtro S5520, S5520SRS, S5530 y S5530SRS. Incluye filtro de carbón avanzado mod. F9820. Capacidad de filtrado 3,199 litros o 12 meses de uso."

\$ 6,612.00




SIP 
F9820

Filtro de reemplazo. Se utiliza para el sistema de filtración F9800. Capacidad de filtrado 3,199 litros o 12 meses de uso."

\$ 3,306.00




SIP 
F9810

Filtro de reemplazo. Se utiliza para el sistema de filtración F9800. Capacidad de filtrado 1,893 litros o 6 meses de uso."

\$ 2,314.00



SIP 
262578

Kit adaptador para conectar el nuevo sistema de filtración de agua F9800 con las llaves de filtro existentes mod.: S5520, S5520SRS, S5530 y S5530SRS

\$ 400.00

ACCESORIOS

DOSIFICADOR DE LIQUIDOS

COCINA



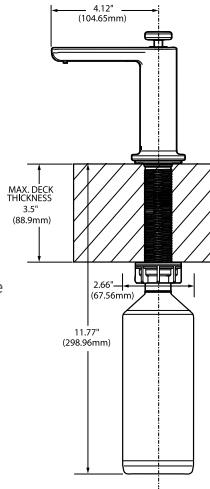
MODELO S3947C

ACABADO Cromo (CH)

DESCRIPCION Dosificador de líquidos para uso residencial. Capacidad de recipiente 1 litro jabón líquido.

PRECIO \$ 5,138.80

* Modelo disponible bajo pedido



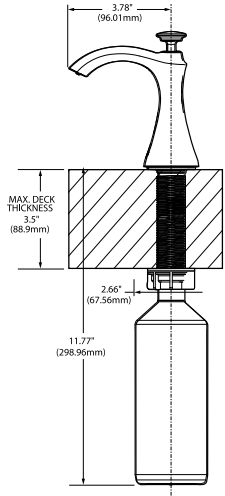
MODELO S3946C
S3946BL

ACABADO Cromo(CH)
Negro Mate (BL)

DESCRIPCION Dosificador de líquidos para uso residencial. Capacidad de recipiente 1 litro jabón líquido.

PRECIO CH- \$ 5,138.80
BL- \$ 5,353.40

* Modelo disponible bajo pedido

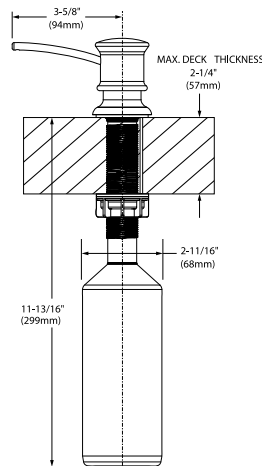


MODELO 3944
3944ORB
3944SRS **SPAT**

ACABADO Cromo (CH)
Bronce Antiguo (ORB)
Acero Inoxidable (SRS)

DESCRIPCION Dosificador de líquidos para uso residencial. Capacidad de recipiente 1 litro jabón líquido.

PRECIO CH - \$ 3,166.80
ORB - \$ 4,112.20
SRS - \$ 4,112.20



MOEN



La calidad, estilo y confiabilidad de Moen están disponibles en la tarja y debajo de ella. Los trituradores de basura Moen están creados para dar un poderoso rendimiento a los usuarios, facilitando así las rutinas en la cocina. Fabricados con la más alta calidad, estos productos buscan ofrecer un diseño funcional, con el respaldo de la marca.

CARACTERISTICAS Y BENEFICIOS



UNIVERSAL EXPRESS MOUNT

Se adaptan a la mayoría de los montajes actuales de 3 tornillos y a los de Moen, incluso los de la marca InSinkErator.



MOTOR VORTEX

El motor de imán VORTEX de Moen, similar a muchas herramientas electrónicas, funciona inmediatamente a velocidad total.



CABLE DE ALIMENTACION

Ahorras tiempo y dinero ya que incluyen un cable de alimentación preinstalado.



SOUNDSHIELD

Está diseñado para reducir los niveles de sonido del potente motor del triturador en funcionamiento.



MENOS INTERFERENCIAS

El motor de imán ofrece revoluciones por minuto más rápidas que producen partículas bien trituradas para reducir interferencias.



ALIMENTACION CONTINUA

Mientras el triturador está encendido, continúa triturando. No es necesario esperar a que se llene.

COCINA

TRITURADORES

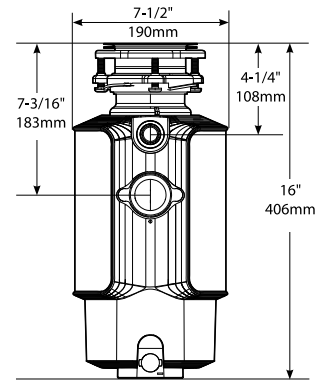
MODELO — ACABADO — DESCRIPCION — PRECIO DE LISTA — DIMENSIONES

GX100c



Triturador de desperdicios de comida.
1 caballo de fuerza, 2800 RPM, alimentación continua.
7/8" Tamaño de la conexión del lavavajillas con 1.5" salida de drenaje. 13 lbs., 16" altura.
Incluye protector para salpicaduras extraíble, codo de desagüe, tapón de desagüe y brida de la tarja.
10 años de garantía.
Aspas de Acero Inoxidable.

\$ 17,730.60

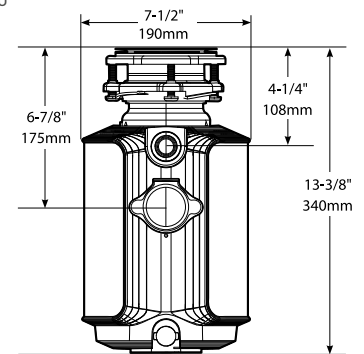


GXS75c



Triturador de desperdicios de comida.
3/4 caballo de fuerza, 2700 RPM, alimentación continua.
7/8" Tamaño de la conexión del lavavajillas con 1.5" salida de drenaje. 10.25 lbs., 13-3/8" altura.
Incluye protector para salpicaduras extraíble, codo de desagüe, tapón de desagüe y brida de la tarja.
10 años de garantía.
Aspas en Acero Galvanizado.

\$ 9,703.40

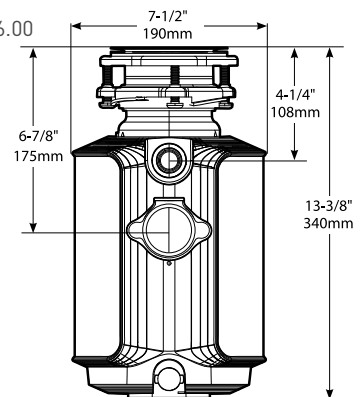


GX50c



Triturador de desperdicios de comida.
1/2 caballo de fuerza, 2600 RPM, alimentación continua.
7/8" Tamaño de la conexión del lavavajillas con 1.5" salida de drenaje. 9.25 lbs., 13-3/8" altura.
Incluye protector para salpicaduras extraíble, codo de desagüe, tapón de desagüe y brida de la tarja.
5 años de garantía.
Aspas en Acero Inoxidable.

\$ 7,076.00



MOEN

COCINA

TRITURADORES

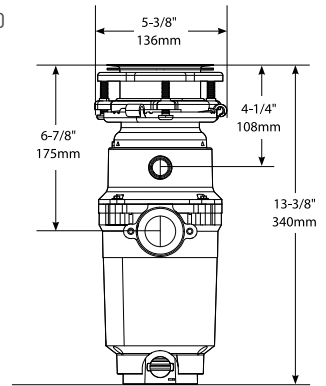
MODELO — ACABADO — DESCRIPCION — PRECIO DE LISTA — DIMENSIONES

GXP50c



Triturador de desperdicios de comida.
 1/2 caballo de fuerza, 2600 RPM, alimentación continua.
 7/8" Tamaño de la conexión del lavavajillas con 1.5" salida de drenaje. 8.50 lbs., 13-3/8" altura.
 Incluye protector para salpicaduras extraíble, codo de desagüe, tapón de desagüe y brida de la tarja.
 5 años de garantía.
 Aspas en Acero Galvanizado.

\$ 6,438.00



MODELO ARC-4200

DESCRIPCION Interruptor de aire.
 Aplicación ideal para islas o cuando el interruptor eléctrico no está disponible.
 Se instala en el orificio del fregadero para operar el triturador a través de un interruptor de aire.

PRECIO \$ 2,459.20

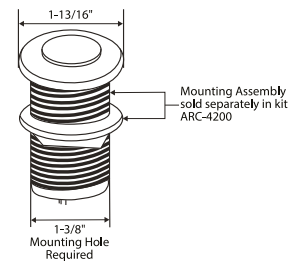


MODELO AS-4201-CH
 AS-4201-SRS
 AS-4201-BG
 AS-4201-BL

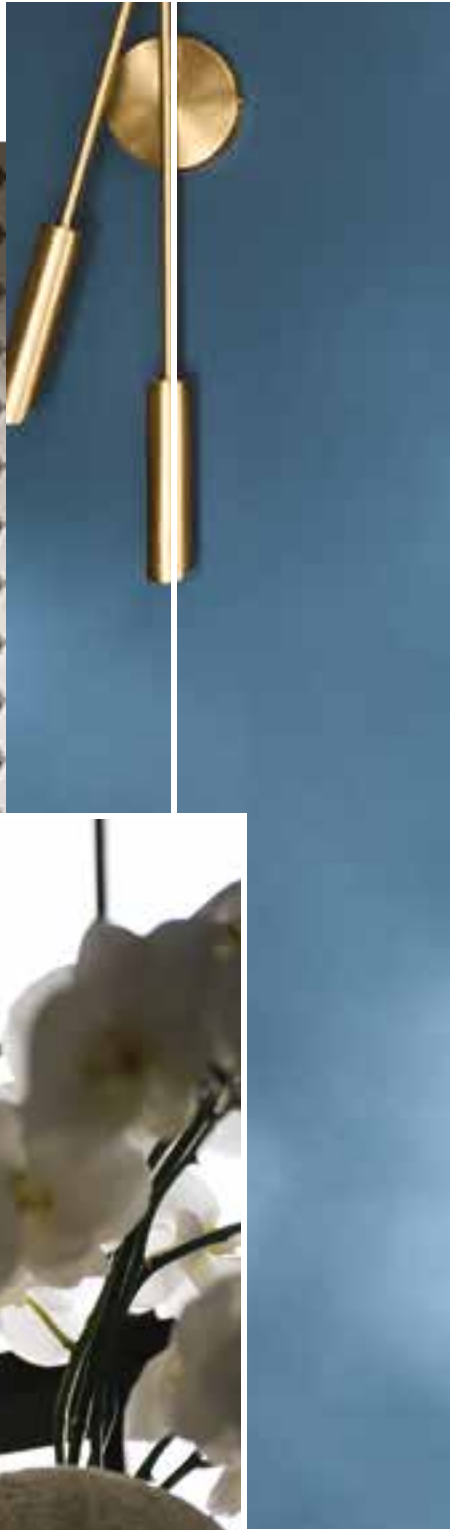
ACABADO Cromo
 Acero Inoxidable
 Oro Cepillado
 Negro Mate

DESCRIPCION Botón para interruptor de aire.
 Usar con ARC-4200.

PRECIO CH - \$ 916.40
 SRS - \$ 1,554.40
 BG - \$ 1,400.00
 BL - \$ 1,190.00



* Modelo disponible bajo pedido



SUITES PARA BAÑO

Cia, Giox, Arlys, Arris, Kyvos, Medora, Isabel, Align, Danika 2.0, Belfield, Rihn, Siena



LÍNEA DE ATENCIÓN A CLIENTES: 800 718 4345

WWW.MOEN.COM.MX

MOEN

CIA



Cia modelo ilustrado 4221 BL

CIA

LAVABO

MODELO — ACABADO — DESCRIPCION — PRECIO DE LISTA — DIMENSIONES

CIA

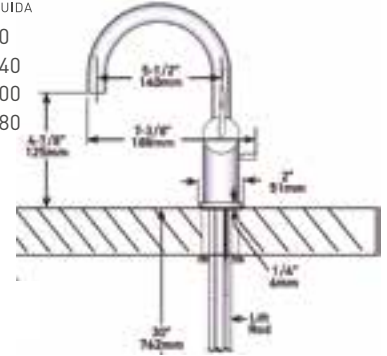


6221 Cromo (CH)
 6221BL Negro Mate (BL)
 6221BG Oro Cepillado (BG)
 6221BN Níquel Cepillado (BN)

Mezcladora monomando para lavabo.
 Instalación a un orificio.
 Flujo 1.2 gpm (4.5 L/min).
 Cartucho de reemplazo modelo 1255 Duralast.
 Incluye desagüe manual y chapetón de 3 orificios.

PRECIO VALVULA INCLUIDA

\$ 8,375.20
 \$ 10,892.40
 \$ 12,992.00
 \$ 10,445.80



B
A
Ñ
O

CIA

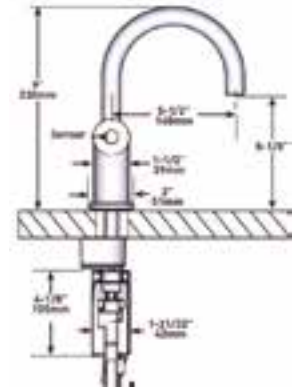


6221EW Cromo (CH)
 6221EWBL Negro Mate (BL)
 6221EWBG Oro Cepillado (BG)
 6221EWBN Níquel Cepillado (BN)

Mezcladora monomando para lavabo.
 Tecnología MotionSense Wave manos libres.
 Instalación a un orificio.
 Flujo 1.2 gpm (4.5 L/min).
 Cartucho de reemplazo modelo 1255 Duralast.
 Incluye desagüe manual y chapetón de 3 orificios.
 Adaptador a corriente Mod. 169031 no incluido.

PRECIO VALVULA INCLUIDA

\$ 22,492.40
 \$ 24,754.40
 \$ 28,466.40
 \$ 24,481.80



GIOX



Giox modelo ilustrado 6750

MODELO — ACABADO — DESCRIPCION — PRECIO DE LISTA — DIMENSIONES

GIOX

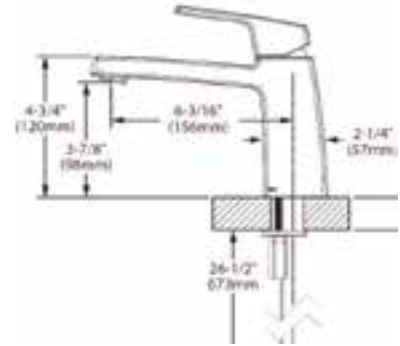


6750

Cromo (CH)

Mezcladora monomando para lavabo.
Instalación a un orificio.
Incluye válvula.
No incluye desagüe.
Flujo 1.2 gpm (4.5 lts/min).
Cartucho de reemplazo mod. 1255 Duralast.

PRECIO VALVULA INCLUIDA
\$ 7,203.60



GIOX

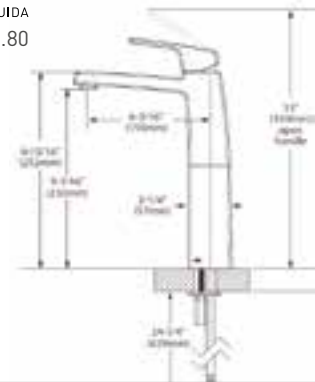


6751

Cromo (CH)

Mezcladora monomando para ovalín.
Instalación a un orificio.
Incluye válvula.
Flujo 1.2 gpm (4.5 lts/min).
Cartucho de reemplazo mod. 1255 Duralast.

PRECIO VALVULA INCLUIDA
\$ 9,662.80



GIOX

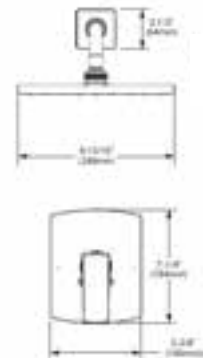


2450

Cromo (CH)

Mezcladora monomando para regadera. Incluye cebolleta tipo lluvia de 10", brazo de 16" y chapetón.
Incluye válvula de 4 puertos.
No requiere hidroneumático.
Cartucho Mod. 151302.

PRECIO VALVULA INCLUIDA
\$ 7,116.60



GIOX

REGADERA/ACCESORIOS

B
A
Ñ
O

MODELO — ACABADO — DESCRIPCION — PRECIO DE LISTA — DIMENSIONES

GIOX

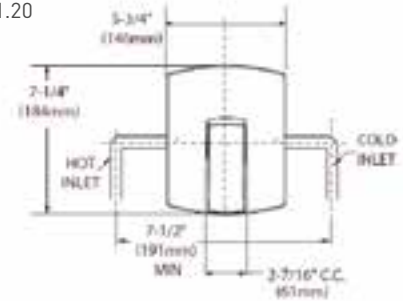


T2750

Cromo (CH)

Mezcladora monomando para regadera PosiTemp con presión balanceada y límite ajustable de temperatura. Cartucho de reemplazo modelo 1222. No incluye cebolleta, brazo, ni chapetón. Requiere agregar válvula modelo 2510 o 2520. Requiere hidroneumático o presurizador. Presión requerida 1.2 kg/cm2.

PRECIO SIN VALVULA \$ 5,278.00
PRECIO VALVULA (mod.2510 o 2520) \$ 4,431.20



GIOX

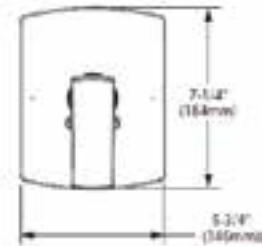


2455

Cromo (CH)

Juego de maneral y válvula para regadera monomando. Incluye válvula estándar de cuatro puertos. No requiere hidroneumático. No incluye cebolleta, brazo ni chapetón. Cartucho de reemplazo modelo 151302.

PRECIO VALVULA INCLUIDA \$ 4,437.00



Combina esta línea con los accesorios:

GIOX



YB3503CH
Gancho Doble



YB3586CH
Toallero Corto



YB3508CH
Portarrollos de Pivote



YB3524CH
Toallero de Barra 24"

Más información en la página 148

Disponibles en cromo

MOEN

ARLYS



Arls modelo ilustrado 6770BL

ARLYS

LAVABO / REGADERA

MODELO — ACABADO — DESCRIPCION — PRECIO DE LISTA — DIMENSIONES

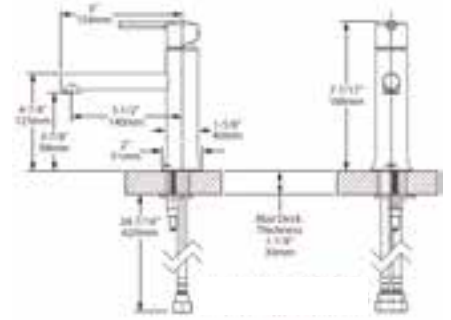
ARLYS



6770 Cromo (CH)
6770BL Negro Mate (BL)

Mezcladora monomando para lavabo.
Instalación a un orificio.
Incluye válvula.
No incluye desagüe.
Altura 18.8cm.
Flujo 1.2 gpm (4.5 lts/min).
Cartucho de reemplazo mod. 1255 Duralast.

PRECIO VALVULA INCLUIDA
\$ 3,913.84
\$ 5,800.00



● CH ● BL



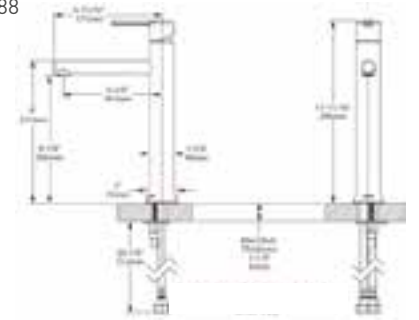
ARLYS



6771 Cromo (CH)
6771BL Negro Mate (BL)

Mezcladora monomando para ovalín.
Instalación a un orificio.
Incluye válvula. Altura 29.6cm
Flujo 1.2 gpm (4.5 lts/min).
Cartucho de reemplazo mod. 1255 Duralast.

PRECIO VALVULA INCLUIDA
\$ 4,648.70
\$ 7,038.88



● CH ● BL



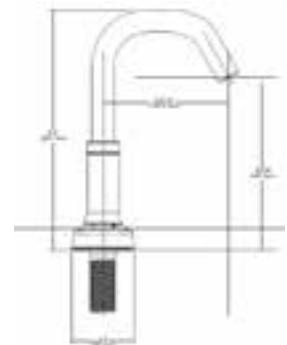
ARLYS



4772 Cromo (CH)

Mezcladora de dos manerales para lavabo de 4" con desagüe de push. Incluye válvula.
Flujo 1.2 gpm (4.5 lts/min).
Cartucho de reemplazo mod.1224.

PRECIO VALVULA INCLUIDA
\$ 4,419.60



● CH



MOEN

MODELO — ACABADO — DESCRIPCION — PRECIO DE LISTA — DIMENSIONES

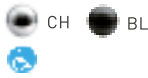
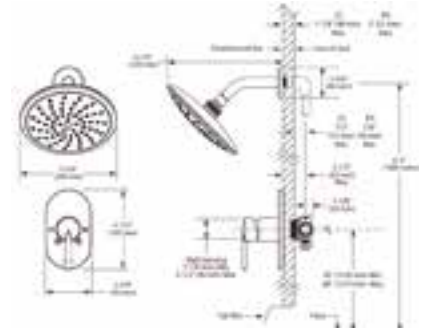
ARLYS



2773 Cromo (CH)
2773BL Negro Mate (BL)

Juego de maneral y cebolleta para regadera.
Flujo 2.5 gpm (9.5 lts/min)
Incluye brazo y chapetón.
Incluye válvula de 4 puertos.
No requiere hidroneumático.
Cartucho mod. 151302.

PRECIO VALVULA INCLUIDA
\$ 4,375.52
\$ 6,556.32



BAÑO

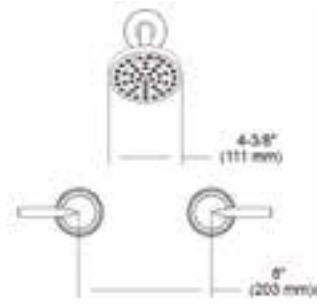
ARLYS



2774 Cromo (CH)

Juego de 2 manerales y cebolleta ahorradora con flujo de 2.0 gpm (7.6 lts/min). Con brazo y chapetón.
No requiere hidroneumático.
Cartucho de reemplazo 1224.

PRECIO VALVULA INCLUIDA
\$ 5,150.40



ARLYS

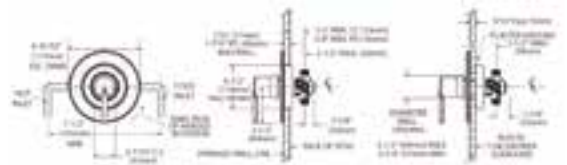


T2770 Cromo (CH)

Mezcladora monomando para regadera PosiTemp con presión balanceada y límite ajustable de temperatura.
No Incluye cebolleta, brazo, ni chapetón.
Requiere agregar válvula modelo 2510 o 2520.
Cartucho de reemplazo modelo 1222.
Requiere hidroneumático o presurizador.
Presión requerida 1.2 kg/cm2.

PRECIO SIN VALVULA
\$ 2,998.60

PRECIO VALVULA (mod.2510 o 2520)
\$ 4,431.20



ARLYS

ACCESORIOS/ REGADERA

ARLYS

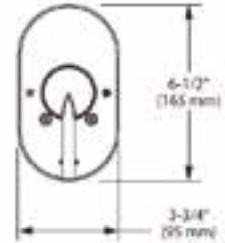


2775
2775BL

Cromo (CH)
Negro Mate (BL)

Juego de maneral y válvula para regadera monomando. Incluye válvula estándar de cuatro puertos. No requiere hidroneumático. No incluye cebolleta, brazo ni chapetón. Cartucho de reemplazo modelo 151302.

PRECIO VALVULA INCLUIDA
\$ 3,113.44
\$ 4,278.08



Combina esta línea con los accesorios:

ISO



DN0703CH
Gancho Sencillo



DN0724CH
Toallero de Barra 24"



DN0761CH
Lámpara



DN0708CH
Portarrollos de Pivote



DN0744CH
Portacepillero



DN0786CH
Toallero de Argolla



DN0766CH
Jabonera

● Disponible en cromo

ALIGN



YB0403CH
YB0403BL
Gancho Sencillo



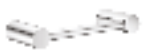
YB0424CH
YB0424BL
Toallero de Barra 24"



YB0408CH
YB0408BL
Portarrollos de Pivote



YB0402CH
YB0402BL
Gancho Doble



YB0486CH
YB0486BL
Toallero Corto



YB0409CH
YB0409BL
Portarrollos

Más información en la página 156 / 153

● Disponible en cromo

● Disponible en Negro Mate

MOEN

ARRIS



Arris modelo ilustrado TS43003

ARRIS

LAVABO

MODELO	ACABADO	DESCRIPCION	PRECIO DE LISTA	DIMENSIONES
--------	---------	-------------	-----------------	-------------

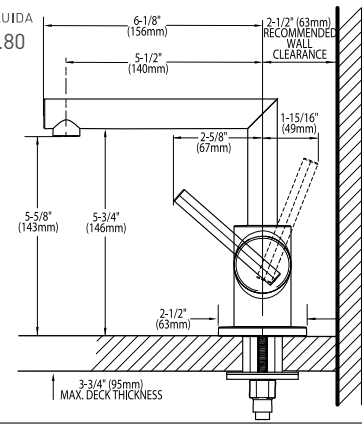
ARRIS



S43001 Cromo (CH)

Mezcladora monomando para lavabo. Instalación a un orificio. Incluye válvula y desagüe manual. Flujo 1.2 gpm (4.5 lts/min) Cartucho de reemplazo Mod. 1255 Duralast.

PRECIO VALVULA INCLUIDA
\$ 11,634.80



*Modelo disponible bajo pedido



ARRIS

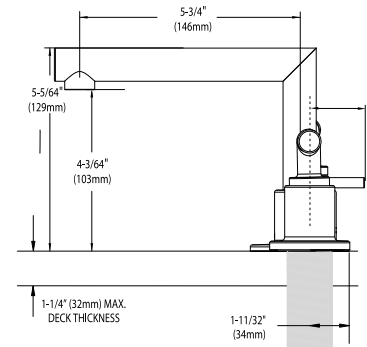


TS43002 Cromo (CH)

Mezcladora de dos manerales para lavabo de 8" a 16". Instalación a 3 orificios. Flujo 1.2 gpm (4.5 L/min). Cartucho de reemplazo modelo 1234 Duralast. Incluye desagüe manual. Requiere agregar válvula modelo 9000.

PRECIO SIN VALVULA
\$ 12,934.00

PRECIO VALVULA (mod.9000)
\$ 5,521.60



*Modelo disponible bajo pedido



ARRIS

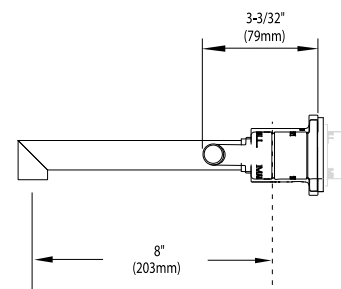


TS43003 Cromo (CH)

Mezcladora a la pared de dos manerales para lavabo de 8" a 16". Instalación a 3 orificios. Flujo 1.2 gpm (4.5 L/min). Cartucho de reemplazo modelo 1224. No incluye desagüe. Requiere agregar válvula modelo 9700.

PRECIO SIN VALVULA
\$ 12,934.00

PRECIO VALVULA (mod.9700)
\$ 5,388.20



*Modelo disponible bajo pedido



ARRIS REGADERA

MODELO — ACABADO — DESCRIPCION — PRECIO DE LISTA — DIMENSIONES

ARRIS

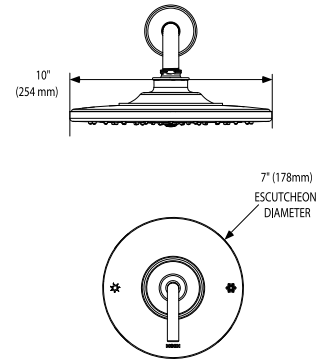
TS22002EP

Cromo

Juego de maneral y cebolleta para regadera PosiTemp con presión balanceada y límite ajustable de temperatura. Incluye cebolleta de 10", brazo de 14" y chapetón. Flujo de 2.0 gpm (7.6 lts/min). Requiere agregar válvula modelo 2520 o 2510. Cartucho de reemplazo modelo 1222. Requiere hidroneumático o presurizador. Presión requerida 1.2 kg/cm2.

PRECIO SIN VALVULA
\$ 13,276.20

PRECIO VALVULA (mod.2510 o 2520)
\$ 4,431.20



*Modelo disponible bajo pedido



B
A
Ñ
O

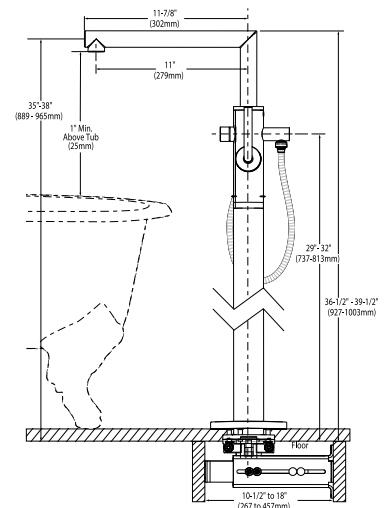
ARRIS

S93005

Cromo (CH)

Monomando para tina romana con regadera manual incluida. Flujo 22.7 lts/min. Flujo de regadera manual 7.6 lts/min. Requiere agregar sistema de fijado a piso modelo TS50100 o TS50110. Requiere hidroneumático o presurizador.

PRECIO VALVULA INCLUIDA
\$ 39,068.80



*Modelo disponible bajo pedido.



ARRIS

TS50100

Sistema de montaje para Tina romana a piso. Montaje para piso de madera.

\$ 9,749.80



* Modelo disponible bajo pedido.

ARRIS

ACCESORIOS



ARRIS
TS50110

Sistema de montaje para tina romana a piso. Montaje para piso de concreto.

\$ 11,194.00

* Modelo disponible bajo pedido.

Combina esta línea con los accesorios:

ARRIS



YB0803CH
Gancho Doble



YB0808CH
Portarrollos de Pivote



YB0886CH
Toallero de Argolla



YB0824CH
Toallero de Barra 24"

Más información en la página 149

 Disponible en cromo

KYVOS


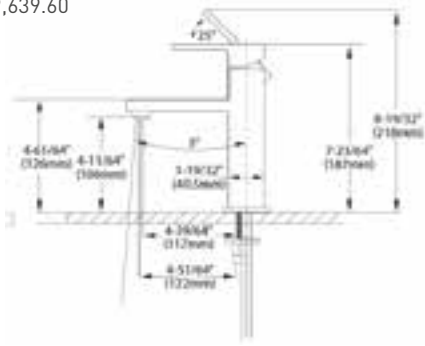




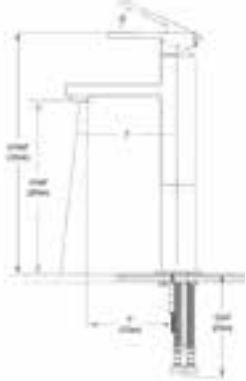

Kyvos Modelo Ilustrado 6781BL


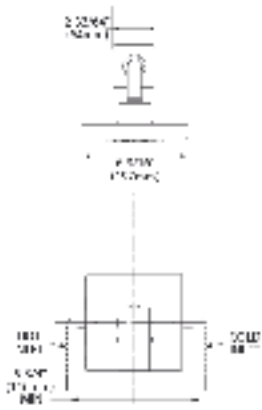

KYVOS

LAVABO


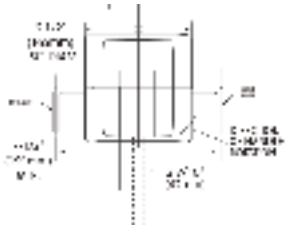

B
A
Ñ
O

MODELO	ACABADO	DESCRIPCION	PRECIO DE LISTA	DIMENSIONES
KYVOS				
	6781	Cromo (CH)	PRECIO VALVULA INCLUIDA \$ 7,412.40 \$ 9,639.60	
	6781BL	Negro Mate (BL)		
Mezcladora monomando para lavabo. Instalación a un orificio. Flujo 1.2 gpm (4.5 L/min). Cartucho de reemplazo modelo 1255 Duralast. Incluye desagüe de mecanismo Push Button con rebosadero y chapetón sencillo. Chapetón de 3 orificios modelo 193148 se vende por separado.				
				

KYVOS				
	6782	Cromo (CH)	PRECIO VALVULA INCLUIDA \$ 8,966.80 \$ 11,658.00	
	6782BL	Negro Mate (BL)		
Mezcladora monomando para ovalín. Instalación a un orificio. Altura 22.5cm. Flujo 1.2 gpm (4.5 L/min). Cartucho de reemplazo modelo 1255 Duralast. Incluye chapetón sencillo. No incluye desagüe.				
				

KYVOS				
	2784	Cromo (CH)	PRECIO VALVULA INCLUIDA \$ 6,849.80 \$ 8,908.80	
	2784BL	Negro Mate (BL)		
Juego de maneral y cebolleta tipo lluvia de 6". Flujo de 1.75 gpm (6.6 L/min). Incluye brazo de 16" y chapetón. Incluye válvula roscable de 4 puertos. Cartucho de reemplazo modelo 151302. No requiere hidroneumático.				
				

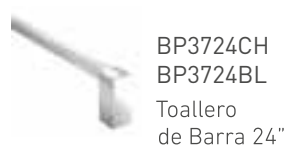
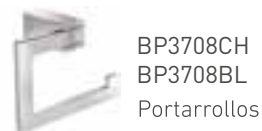
MOEN

MODELO	ACABADO	DESCRIPCION	PRECIO DE LISTA	DIMENSIONES
 KYVOS T2781	Cromo (CH)	Mezcladora monomando para regadera PosiTemp con presión balanceada y límite ajustable de temperatura. Cartucho de reemplazo modelo 1222. No Incluye cebolleta, brazo, ni chapetón. Requiere agregar válvula modelo 2510 o 2520. Requiere hidroneumático o presurizador. Presión requerida 1.2 kg/cm2.	PRECIO SIN VALVULA \$ 5,428.80	
			PRECIO VALVULA (mod.2510 o 2520) \$ 4,431.20	
				

BAÑO

Combina esta línea con los accesorios:

KYVOS



Más información en la página 160

 Disponible en cromo

 Disponible en Negro Mate

MEDORA



Medora Modelo Ilustrado 6831BZG

MEDORA

LAVABO

MODELO — ACABADO — DESCRIPCION — PRECIO DE LISTA — DIMENSIONES



MEDORA

MODELO	ACABADO
6830	Cromo (CH)
6830BL	Negro Mate (BL)
6830BZG	Oro Bronce (BZG)

Mezcladora monomando para lavabo. Instalación a un orificio. Flujo 1.2 gpm (4.5 lts/min). Incluye desagüe de mecanismo Push Button con rebosadero. No incluye chapetón. Cartucho de reemplazo mod. 146565C.

PRECIO VALVULA INCLUIDA
\$ 4,292.00
\$ 5,580.00
\$ 6,868.00



* Modelo disponible a partir de julio 2024.

BAÑO



MEDORA

MODELO	ACABADO
6831	Cromo (CH)
6831BL	Negro Mate (BL)
6831BZG	Oro Bronce (BZG)

Mezcladora monomando para ovalín. Instalación a un orificio. Flujo 1.2 gpm (4.5 lts/min). Incluye desagüe de mecanismo Push Button sin rebosadero. No incluye chapetón. Cartucho de reemplazo mod. 146565C.

PRECIO VALVULA INCLUIDA
\$ 6,485.00
\$ 8,430.00
\$ 9,727.00



* Modelo disponible a partir de julio 2024.



MEDORA

MODELO	ACABADO
TS6832	Cromo (CH)
TS6832BL	Negro Mate (BL)
TS6832BZG	Oro Bronce (BZG)

Mezcladora monomando a muro para lavabo. Flujo 1.2 gpm (4.5 lts/min). No incluye desagüe. Cartucho de reemplazo mod. 146565C.

PRECIO VALVULA INCLUIDA
\$ 5,795.00
\$ 7,533.00
\$ 9,271.00



* Modelo disponible a partir de julio 2024.

MEDORA

REGADERA

MODELO ACABADO DESCRIPCION PRECIO DE LISTA DIMENSIONES



MEDORA

MODELO	ACABADO	DESCRIPCION	PRECIO VALVULA INCLUIDA
2863	Cromo (CH)	Juego de maneral y cebolleta tipo lluvia de 7.9".	\$ 4,513.00
2863BL	Negro Mate (BL)	Flujo de 1.75 gpm (6.6 lts/min).	\$ 5,867.00
2863BZG	Oro Bronce (BZG)	Incluye brazo de 16" y chapetón. Incluye válvula roscable de 4 puertos. Cartucho de reemplazo mod. 158666. No requiere hidroneumático.	\$ 7,220.00



* Modelo disponible a partir de julio 2024.



MEDORA

MODELO	ACABADO	DESCRIPCION	PRECIO VALVULA INCLUIDA
2865	Cromo (CH)	Juego de maneral y válvula para regadera monomando.	\$ 3,768.00
2865BL	Negro Mate (BL)	Incluye válvula estándar de cuatro puertos.	\$ 4,898.00
2865BZG	Oro Bronce (BZG)	No incluye cebolleta, brazo ni chapetón. Cartucho de reemplazo mod. 158666. No requiere hidroneumático.	\$ 6,970.00



* Modelo disponible a partir de julio 2024.



MEDORA

MODELO	ACABADO	DESCRIPCION	PRECIO
6873	Cromo (CH)	Cebolleta tipo lluvia de una función.	\$ 1,961.00
6873BL	Negro Mate (BL)	7.9" de diámetro.	\$ 2,549.00
6873BZG	Oro Bronce (BZG)	No incluye brazo ni chapetón. Conexión 1/2" IPS. Flujo 1.75 gpm (6.6 lts/min).	\$ 2,941.00



* Modelo disponible a partir de julio 2024.

MEDORA

ACCESORIOS

Combina esta línea con los accesorios:
MEDORA



YB6803CH
YB6803BL
YB6803BZG
Gancho Sencillo



YB6886CH
YB6886BL
YB6886BZG
Toallero Corto



YB6808CH
YB6808BL
YB6808BZG
Portarrollos de Pivote



YB6824CH
YB6824BL
YB6824BZG
Toallero de Barra de 24"

Más información en la página 155



Disponible en Cromo



Disponible en Negro Mate



Disponible en Oro Bronce

ISABEL



Isabel Modelo Ilustrado 69533BL

ISABEL

LAVABO

MODELO — ACABADO — DESCRIPCION — PRECIO DE LISTA — DIMENSIONES



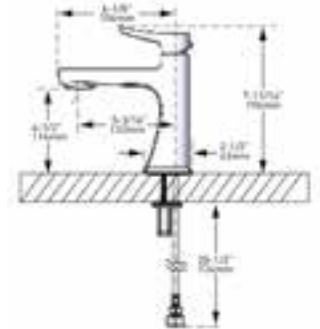
ISABEL



69533 Cromo (CH)
69533BL Negro Mate (BL)

Mezcladora monomando para lavabo.
Instalación a un orificio.
Flujo 1.2 gpm [4.5 lts/min].
Incluye desagüe de mecanismo Push Button.
Chapetón mod 216995 se vende por separado.
Cartucho de reemplazo mod. 200046.

PRECIO VALVULA INCLUIDA
\$ 7,093.40
\$ 9,784.60



● CH ● BL



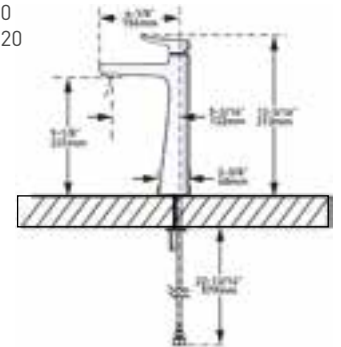
ISABEL



69553 Cromo (CH)
69553BL Negro Mate (BL)

Mezcladora monomando para ovalín.
Instalación a un orificio.
Flujo 1.2 gpm [4.5 lts/min].
Incluye desagüe de mecanismo Push Button.
No incluye chapetón
Cartucho de reemplazo mod. 200046.

PRECIO VALVULA INCLUIDA
\$ 8,363.60
\$ 11,536.20



● CH ● BL



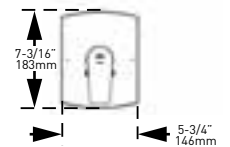
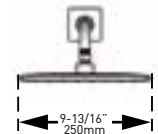
ISABEL



69543 Cromo (CH)
69543BL Negro Mate (BL)

Juego de maneral y cebolleta tipo lluvia de 10".
Flujo de 1.75 gpm [6.6 L/min].
Incluye brazo de 16" y chapetón.
Incluye válvula roscable de 4 puertos.
Cartucho de reemplazo modelo 158666
No requiere hidroneumático.

PRECIO VALVULA INCLUIDA
\$ 7,209.40
\$ 9,923.80



● CH ● BL



ISABEL

REGADERA/ACCESORIOS

MODELO — ACABADO — DESCRIPCION — PRECIO DE LISTA — DIMENSIONES



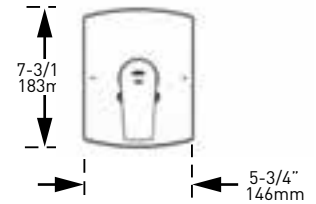
ISABEL



2541 Cromo (CH)
2541BL Negro Mate (BL)

Juego de maneral y válvula para regadera monomando. Incluye válvula estándar de cuatro puertos. No requiere hidroneumático. No incluye cebolleta, brazo ni chapetón. Cartucho de reemplazo modelo 151302.

PRECIO VALVULA INCLUIDA
\$ 4,628.40
\$ 6,386.96



ISABEL



S1695 Cromo (CH)
S1695BL Negro Mate (BL)

Cebolleta tipo lluvia de una función. 10" de diámetro. No incluye brazo ni chapetón. Conexión 1/2" IPS. Flujo 1.75 gpm (6.6 lts/min).

PRECIO
\$ 2,969.60
\$ 4,002.00



Combina esta línea con los accesorios:

ISABEL



YB7003CH
YB7003BL
Gancho Sencillo



YB7086CH
YB7086BL
Toallero de Argolla



YB7008CH
YB7008BL
Portarrollos de Pivote



YB7024CH
YB7024BL
Toallero de Barra de 24"

Más información en la página 151



Disponible en cromo



Disponibles en negro mate

MOEN

ALIGN



Align modelo ilustrado 6192BG

ALIGN LAVABO

B
A
Ñ
O

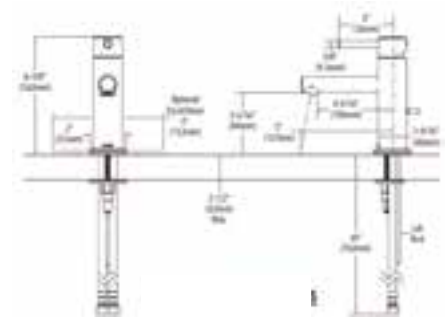
MODELO	ACABADO	DESCRIPCION	PRECIO DE LISTA	DIMENSIONES
--------	---------	-------------	-----------------	-------------

ALIGN



6190BG Oro Cepillado (BG) Mezcladora monomando para lavabo. Instalación a un orificio. Flujo 1.2 gpm (4.5 L/min). Cartucho de reemplazo modelo 1255 Duralast. Incluye desagüe manual con rebosadero y chapetón de 3 orificios.

PRECIO VALVULA INCLUIDA
\$ 11,629.00

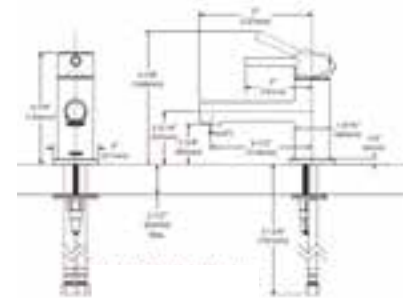


ALIGN



6191BG Oro Cepillado (BG) Mezcladora monomando para lavabo. Instalación a un orificio. Flujo 1.2 gpm (4.5 L/min). Cartucho de reemplazo modelo 1255 Duralast. Incluye desagüe manual con rebosadero. No incluye chapetón. Se vende por separado chapetón modelo 172666.

PRECIO VALVULA INCLUIDA
\$ 11,420.20



172666BG Oro Cepillado (BG) Chapetón para monomando de lavabo Align 6191 y 6191BL

\$ 1,438.40

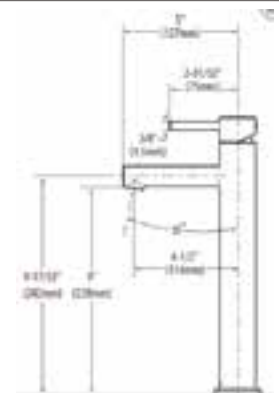


ALIGN



6192BG Oro Cepillado (BG) Mezcladora monomando para ovalín. Instalación a un orificio. Flujo 1.2 gpm (4.5 lts/min). Incluye chapetón decorativo. No incluye desagüe. Cartucho de reemplazo modelo 1255 Duralast.

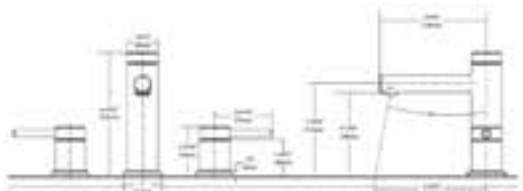
PRECIO VALVULA INCLUIDA
\$ 14,343.40



MOEN™


ALIGN

LAVABO / REGADERA

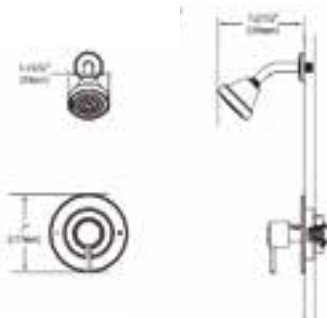
MODELO	ACABADO	DESCRIPCION	PRECIO DE LISTA	DIMENSIONES
ALIGN				
T6193BG	Oro Cepillado (BG)	Mezcladora de dos manerales para lavabo de 8" a 16". Instalación a 3 orificios. Flujo 1.2 gpm (4.5 L/min). Cartucho de reemplazo modelo 1234 Duralast. Incluye desagüe manual con rebosadero. Requiere agregar válvula modelo 9000.	PRECIO SIN VALVULA \$ 12,794.80 PRECIO VALVULA (mod.9000) \$ 5,521.60	



BAÑO

ALIGN				
T2192BG	Oro Cepillado (BG)	Juego de maneral y cebolleta para regadera PosiTemp con presión balanceada y límite ajustable de temperatura. Flujo de 2.5 gpm (9.5 lts/min). Incluye cebolleta de 3 5/8", brazo de 6" y chapetón. Requiere agregar válvula modelo 2520 o 2510. Cartucho de reemplazo modelo 1222. Requiere hidroneumático o presurizador. Presión requerida 1.2 kg/cm2.	PRECIO SIN VALVULA \$ 7,383.40 PRECIO VALVULA (mod.2510 o2520) \$ 4,431.20	



ALIGN				
T2192NHBG	Oro Cepillado (BG)	Juego de maneral y brazo para regadera PosiTemp con presión balanceada y límite ajustable de temperatura. Incluye brazo y chapetón. No incluye cebolleta. Requiere agregar válvula modelo 2520 o 2510. Cartucho de reemplazo modelo 1222. Requiere hidroneumático o presurizador. Presión requerida 1.2 kg/cm2.	PRECIO SIN VALVULA \$ 6,745.40 PRECIO VALVULA (mod.2510 o2520) \$ 4,431.20	



* Disponible bajo pedido especial.

ALIGN

REGADERA / ACCESORIOS

MODELO ACABADO DESCRIPCION PRECIO DE LISTA DIMENSIONES

ALIGN



T2191BG

Oro Cepillado (BG)

Mezcladora monomando para regadera PosiTemp con presión balanceada y límite ajustable de temperatura. No Incluye cebolleta, brazo, ni chapetón. Requiere agregar válvula modelo 2520 o 2510. Cartucho de reemplazo modelo 1222. Requiere hidroneumático o presurizador. Presión requerida 1.2 kg/cm2.

PRECIO SIN VALVULA
\$ 6,368.40

PRECIO VALVULA (mod.2510 o 2520)
\$ 4,431.20



BG

* Disponible bajo pedido especial.



Combina esta línea con los accesorios:

ALIGN



YB0403CH
YB0403BL
YB0403BG
Gancho Sencillo



YB0424CH
YB0424BL
YB0424BG
Toallero de Barra 24"



YB0408CH
YB0408BL
YB0408BG
Portarrollos de Pivote



YB0402CH
YB0402BL
Gancho Doble






YB0486CH
YB0486BL
YB0486BG
Toallero Corto



YB0409CH
YB0409BL
Portarrollo Sencillo

Más información en la página 152

-  Disponible en cromo
-  Disponible en negro mate
-  Disponible en Oro Cepillado



DANIKA 2.0



Danika 2.0 modelo ilustrado 6471BL

DANIKA 2.0

LAVABO

MODELO — ACABADO — DESCRIPCION — PRECIO DE LISTA — DIMENSIONES

DANIKA 2.0



6470 Cromo (CH)
6470BL Negro Mate (BL)

Mezcladora monomando para lavabo.
Instalación a un orificio.
Flujo 1.2 gpm (4.5 lts/min).
Incluye desagüe de mecanismo Push Button con rebosadero.
No incluye chapetón.
Cartucho de reemplazo modelo 1255 Duralast.

PRECIO VALVULA INCLUIDA
\$ 3,401.12
\$ 4,454.40



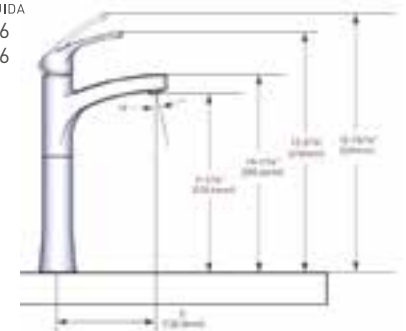
DANIKA 2.0



6471 Cromo (CH)
6471BL Negro Mate (BL)

Mezcladora monomando para ovalín.
Instalación a un orificio.
Flujo 1.2 gpm (4.5 lts/min).
Incluye desagüe de mecanismo Push Button sin rebosadero.
No incluye chapetón.
Cartucho de reemplazo modelo 1255 Duralast.

PRECIO VALVULA INCLUIDA
\$ 4,194.56
\$ 5,470.56



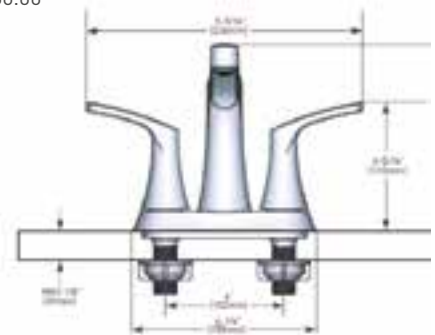
DANIKA 2.0



4673 Cromo (CH)

Mezcladora de dos manerales para lavabo de 4".
Instalación a 3 orificios.
Flujo 1.2 gpm (4.5 lts/min).
Incluye desagüe de mecanismo Push Button con rebosadero.
Cartucho de reemplazo modelo 1224.

PRECIO VALVULA INCLUIDA
\$ 3,886.00



MOEN

DANIKA 2.0

REGADERA

MODELO — ACABADO — DESCRIPCION — PRECIO DE LISTA — DIMENSIONES

DANIKA 2.0



2473 Cromo (CH)
2473BL Negro Mate (BL)

Juego de maneral y cebolleta tipo lluvia de 6". Flujo de 1.75 gpm (6.6 L/min). Incluye brazo de 6" y chapetón. Incluye válvula roscable de 4 puertos. Cartucho de reemplazo modelo 151302. No requiere hidroneumático.

PRECIO VALVULA INCLUIDA
\$ 3,911.52
\$ 5,243.20



B
A
Ñ
O

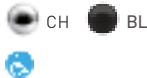
DANIKA 2.0



S1738 Cromo (CH)
S1738BL Negro Mate (BL)

Cebolleta de una sola función de 6" de diámetro. Conexión 1/2" IPS. GPM 1.75 (6.6 L/min). No incluye brazo ni chapetón.

PRECIO
\$ 1,828.16
\$ 2,375.68



DANIKA 2.0



T62481 Cromo (CH)

Mezcladora monomando para regadera PosiTemp con presión balanceada y límite ajustable de temperatura. No Incluye cebolleta, brazo, ni chapetón. Requiere agregar válvula modelo 2510 o 2520. Requiere hidroneumático o presurizador. Presión requerida 1.2 kg/cm2.

PRECIO SIN VALVULA
\$ 3,683.00
PRECIO VALVULA (mod.2510 o 2520)
\$ 4,431.20



*Disponible solamente bajo pedido

DANIKA 2.0

REGADERA / ACCESORIOS

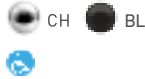
MODELO	ACABADO	DESCRIPCION	PRECIO DE LISTA	DIMENSIONES
--------	---------	-------------	-----------------	-------------



2475 Cromo (CH)
2475BL Negro Mate (BL)

Juego de maneral y válvula para regadera monomando. Incluye válvula estándar de cuatro puertos. No requiere hidroneumático. No incluye cebolleta, brazo ni chapetón. Cartucho de reemplazo modelo 151302.

PRECIO VALVULA INCLUIDA
\$ 2,621.60
\$ 3,405.76



B A Ñ O

Combina esta línea con los accesorios:

DANIKA 2.0



YB6503CH
YB6503BL
Gancho Sencillo



YB6586CH
YB6586BL
Toallero Corto





YB6508CH
YB6508BL
Potarrollos de Pivote



YB6524CH
YB6524BL
Toallero de Barra 24"

Más información en la página 162

 Disponible en cromo
 Disponible en Negro Mate

MOEN

BELFIELD



Belfield modelo ilustrado T6405

BELFIELD

LAVABO

MODELO — ACABADO — DESCRIPCION — PRECIO DE LISTA — DIMENSIONES

BELFIELD

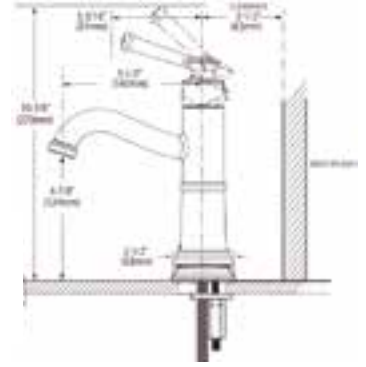


6402 Cromo (CH)
6402ORB Bronce Antiguo (ORB)
6402BN Níquel Cepillado (BN)



Mezcladora monomando para lavabo.
Instalación a un orificio.
Flujo 1.2 gpm (4.5 L/min).
Cartucho de reemplazo modelo 1255 Duralast.
Incluye desagüe manual con rebosadero y chapetón de 3 orificios.

PRECIO VALVULA INCLUIDA
\$ 8,792.80
\$ 11,426.00
\$ 10,967.80



BELFIELD



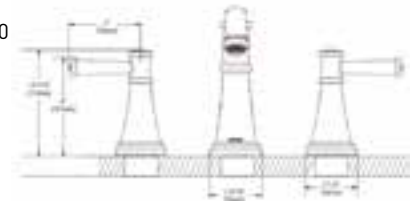
T6405 Cromo (CH)
T6405ORB Bronce Antiguo (ORB)
T6405BN Níquel Cepillado (BN)



Mezcladora de dos manuales para lavabo de 8" a 16".
Instalación a 3 orificios.
Flujo 1.2 gpm (4.5 L/min).
Cartucho de reemplazo modelo 1234 Duralast.
Incluye desagüe manual con rebosadero.
Requiere agregar válvula modelo 9000.

PRECIO SIN VALVULA
\$ 11,112.80
\$ 15,561.40
\$ 14,447.80

PRECIO VALVULA (mod.9000)
\$ 5,521.60



MOEN

BELFIELD

LAVABO / REGADERA

MODELO — ACABADO — DESCRIPCION — PRECIO DE LISTA — DIMENSIONES

BELFIELD



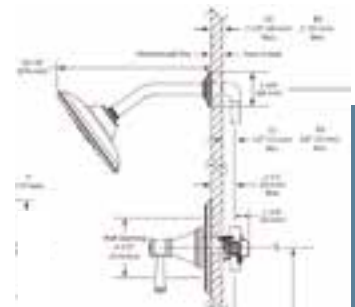
T2312 Cromo (CH)
 T2312ORB Bronce Antiguo (ORB)
 T2312BN Níquel Cepillado (BN)



Juego de maneral y cebolleta tipo lluvia para regadera PosiTemp con presión balanceada.
 Flujo de 2.5 gpm (9.5 L/min). Incluye cebolleta de 7", brazo de 8" y chapetón. Cartucho de reemplazo modelo 1222.
 Requiere agregar válvula modelo 2510 o 2520.
 Requiere hidroneumático o presurizador.
 Presión requerida 1.2 kg/cm2.

PRECIO SIN VALVULA
 \$ 5,428.80
 \$ 7,870.60
 \$ 7,308.00

PRECIO VALVULA (mod.2510 o 2520)
 \$ 4,431.20



B A Ñ O

BELFIELD

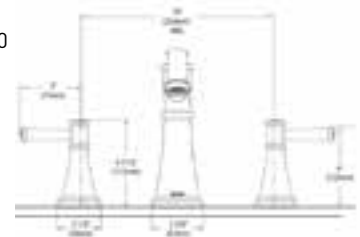
T9023 Cromo (CH)
 T9023ORB Bronce Antiguo (ORB)
 T9023BN Níquel Cepillado (BN)



Juego de manerales y salida para tina romana de cuello alto. Requiere agregar válvula modelo 4792.
 Cartucho de reemplazo modelo 1248.
 Requiere hidroneumático o presurizador.
 Presión requerida 1.2 kg/cm2.

PRECIO SIN VALVULA
 \$ 13,838.80
 \$ 19,366.20
 \$ 17,980.00

PRECIO VALVULA (mod.4792)
 \$ 4,988.00



BELFIELD

ACCESORIOS

B
A
Ñ
O

Combina esta línea con los accesorios:

BELFIELD



YB6403CH
YB6403ORB
YB6403BN
Gancho Doble



YB6486CH
YB6486ORB
YB6486BN
Toallero Corto






YB6408CH
YB6408ORB
YB6408BN
Portarrollos de Pivote



YB6424CH
YB6424ORB
YB6424BN
Toallero de Barra 24"

Más información en la página 154

-  Disponible en cromo
-  Disponible en bronce antiguo
-  Disponible en Níquel cepillado

MOEN

RIHN

Rihn modelo ilustrado 6760BL

RIHN

LAVABO / REGADERA

B A Ñ O

MODELO — ACABADO — DESCRIPCION — PRECIO DE LISTA — DIMENSIONES

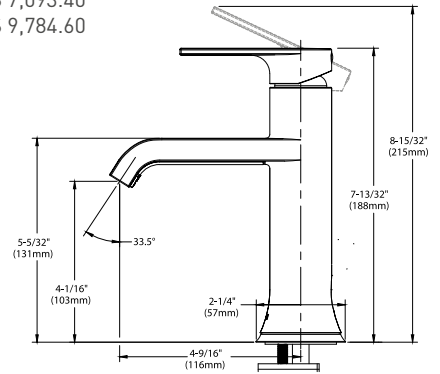
RIHN



6760 Cromo (CH)
6760BL Negro Mate (BL)

Mezcladora monomando para lavabo. Instalación a un orificio.
Flujo 1.2 gpm tipo cascada (4.5 L/min).
Cartucho de reemplazo modelo 1255 Duralast.
No incluye desagüe ni chapetón.
Disponible chapetón modelo 150568.

PRECIO VALVULA INCLUIDA
\$ 7,093.40
\$ 9,784.60



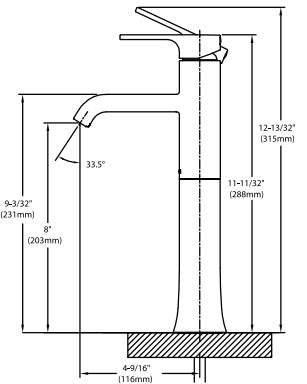
RIHN



6761 Cromo (CH)
6761BL Negro Mate (BL)

Mezcladora monomando para ovalín.
Instalación a un orificio.
Flujo 1.2 gpm tipo cascada (4.5 L/min).
Cartucho de reemplazo modelo 1255 Duralast.
No incluye desagüe ni chapetón.

PRECIO VALVULA INCLUIDA
\$ 8,363.60
\$ 11,536.20



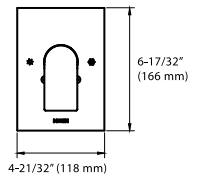
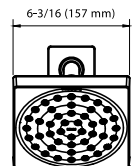
RIHN



2460 Cromo (CH)
2460BL Negro Mate (BL)

Juego de maneral y cebolleta tipo lluvia de 6".
Flujo de 1.75 gpm (6.6 L/min).
Incluye brazo de 6" y chapetón.
Incluye válvula roscable de 4 puertos.
Cartucho de reemplazo modelo 151302.
No requiere hidroneumático.

PRECIO VALVULA INCLUIDA
\$ 7,209.40
\$ 9,923.80



MOEN

RIHN

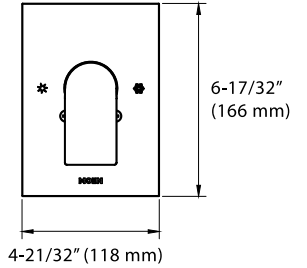


2465

Cromo (CH)

Juego de maneral y válvula para regadera monomando. Incluye válvula estándar de cuatro puertos. No requiere hidroneumático. No incluye cebolleta, brazo ni chapetón. Cartucho de reemplazo modelo 151302.

PRECIO VALVULA INCLUIDA
\$ 4,628.40



Combina esta línea con los accesorios:

RIHN



YB3803CH
YB3803BL
Gancho Sencillo



YB3886CH
YB3886BL
Toallero Corto



YB3808CH
YB3808BL
Portarrollos de Pivote



YB3824CH
YB3824BL
Toallero de Barra 24"

Más información en la página 150

Disponible en cromo

Disponible en Negro Mate

SIENA



Siena modelo ilustrado LAT15121BL

SIENA LAVABO

MODELO ACABADO DESCRIPCION PRECIO DE LISTA DIMENSIONES

SIENA

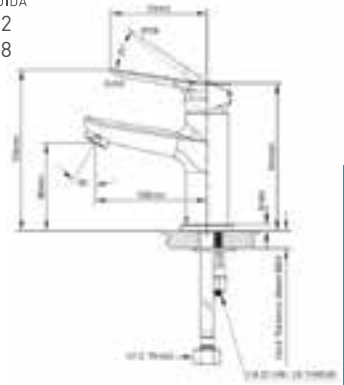


LAT15121
LAT15121BL

Cromo (CH)
Negro Mate (BL)

Mezcladora monomando para lavabo.
Instalación a un orificio.
Flujo 1.2 gpm (4.5 lts/min).
Incluye chapetón decorativo.
No incluye desagüe.
Cartucho de reemplazo mod. 1255 Duralast.

PRECIO VALVULA INCLUIDA
\$ 3,006.72
\$ 3,999.68



SIENA



LAT15122
LAT15122BL

Cromo (CH)
Negro Mate (BL)

Mezcladora monomando para ovalín.
Instalación a un orificio.
Flujo 1.2 gpm (4.5 lts/min).
Incluye chapetón decorativo.
No incluye desagüe.
Cartucho de reemplazo mod. 1255 Duralast.

PRECIO VALVULA INCLUIDA
\$ 4,162.08
\$ 5,284.96



SIENA

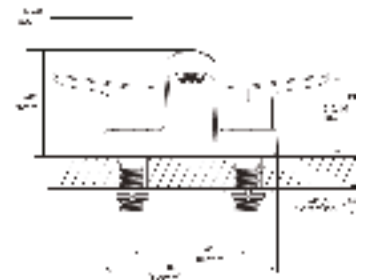


LAT15123

Cromo (CH)

Mezcladora de 2 manerales para lavabo de 4".
No Incluye desagüe.
Flujo 1.2 gpm (4.5 lts/min)
Cartucho de reemplazo Mod. 1224 Duralast

PRECIO VALVULA INCLUIDA
\$ 3,033.40



MOEN

SIENA REGADERA

MODELO — ACABADO — DESCRIPCION — PRECIO DE LISTA — DIMENSIONES

SIENA

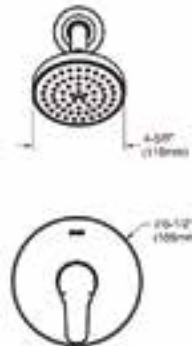


LAT15141
LAT15141BL

Cromo (CH)
Negro Mate (BL)

Juego de maneral y cebolleta de 4 5/8".
Flujo de 2.0 gpm (7.6 lts/min).
Incluye brazo de 6" y chapetón.
Incluye válvula roscable de 4 puertos.
Cartucho de reemplazo modelo 151302.
No requiere hidroneumático.

PRECIO VALVULA INCLUIDA
\$ 3,725.92
\$ 4,844.16



SIENA

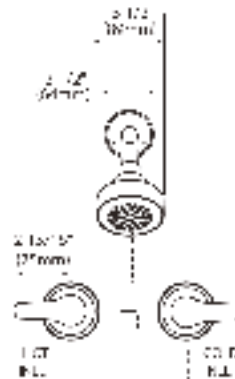


LAT15142

Cromo (CH)

Juego de 2 manerales y cebolleta ahorradora con brazo y chapetón.
Incluye válvulas individuales frío y caliente.
Flujo 1.75 gpm (6.65 lts/min)
Funciona con presión estándar.
Cartucho de reemplazo Mod. 1224

PRECIO VALVULA INCLUIDA
\$ 3,851.20



SIENA

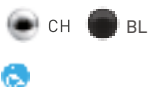
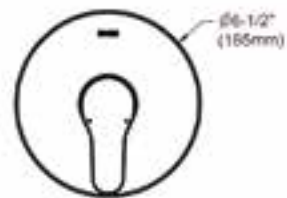


LAT15145
LAT15145BL

Cromo (CH)
Negro Mate (BL)

Juego de maneral y válvula para regadera monomando.
Incluye válvula estándar de cuatro puertos.
No requiere hidroneumático.
No incluye cebolleta, brazo ni chapetón.
Cartucho de reemplazo modelo 151302.

PRECIO VALVULA INCLUIDA
\$ 2,911.60
\$ 3,150.56



Combina esta línea con los accesorios:
EDGESTONE



YB4903CH
YB4903BL

Gancho Sencillo



YB4986CH
YB4986BL

Toallero de Argolla



YB4909CH
YB4909BL

Portarrollos sencillo




YB4924CH
YB4924BL

Toallero de Barra 24"

Más información en la página 157

 Disponible en cromo

 Disponible en Negro Mate

¡REMODELAR TU BAÑO NUNCA HABIA SIDO TAN FACIL!

HAZ QUE EL ESPACIO DE TU BAÑO LUZCA INCREÍBLE REALIZANDO
LA COMBINACIÓN DEL MUEBLE DE BAÑO + LLAVE DE LAVABO QUE MÁS TE GUSTE



**GARANTÍA LIMITADA
DE POR VIDA**



**FÁCIL
INSTALACIÓN**



**RESISTENCIA
A HUMEDAD**



**DISEÑOS
MODERNOS**

NUESTROS MUEBLES DE BAÑO INCLUYEN ESPEJO

*Revisa los modelos seleccionados

MUEBLES DE BAÑO

MODELO — ACABADO — DESCRIPCION — PRECIO DE LISTA

VDN30CM RTF



Juego combinado de gabinete para baño de 3 piezas

- Cubierta de mármol procesado
- Ensamblado en la fábrica
- Incluye espejo
- Lavabo pre-taladrado para mezcladora monomando
- Lavabo sin rebosadero. Consulta nuestros modelos de desagüe sin rebosadero.
- Dos cajones con rieles de extensión completa

Medidas: 77.5 cm ancho x 48.9 cm profundidad x 66.6 cm altura

\$ 15,538.20

Combina tu gabinete con una llave Moen que se adecue a tu estilo.

B
A
Ñ
O



VCM48P3 RTF



Juego combinado de gabinete para baño de 2 piezas

- Cubierta de mármol procesado
- Ensamblado en la fábrica
- Lavabo pre-taladrado para mezcladora monomando
- Lavabo sin rebosadero. Consulta nuestros modelos de desagüe sin rebosadero.
- Dos cajones con rieles de extensión completa

Medidas: 123.2 cm ancho x 47.9 cm profundidad x 56.5 cm altura

\$ 21,286.00

Combina tu gabinete con una llave Moen que se adecue a tu estilo.



MOEN

MUEBLES DE BAÑO

BAÑO

MODELO — ACABADO — DESCRIPCION — PRECIO DE LISTA

VEA18P3 RTF



Kit de gabinete 18" a piso con lavabo y espejo 100% preensamblado y listo para instalar.
Gabinete acabado en RTF en color Elm Ember, con construcción sin marco que permite liberar el máximo espacio interior.
Utiliza un sistema de dados y adhesivo para brindar una resistencia excepcional.
Con bisagras ajustables en 6 direcciones para mayor comodidad.
Incluye lavabo de sobreponer color blanco con 3 orificios en mármol procesado dando una superficie lisa anti-hongos.
Lavabo sin rebosadero. Consulta nuestros modelos de desagüe sin rebosadero.
Incluye espejo de 3 mm con base de aglomerado melamínico.

Medidas: 46.4 cm ancho
x 42.4 cm profundidad
x 84.2 cm altura

\$ 8,682.60

Combina tu gabinete con una llave Moen que se adecue a tu estilo.



VAM30P3 RTF



Kit de gabinete 30" suspendido con lavabo y espejo 100% preensamblado y listo para instalar.
Gabinete de MDF con acabado melamínico en color Haze, con construcción sin marco que permite liberar el máximo espacio interior.
Utiliza un sistema de dados y adhesivo para brindar una resistencia excepcional.
Con bisagras ajustables a 6 posiciones de cierre lento para mayor comodidad.
Incluye lavabo de sobreponer color blanco con un orificio en mármol procesado brindando una superficie lisa antihongos.
Lavabo sin rebosadero. Consulta nuestros modelos de desagüe sin rebosadero.
Incluye espejo de 3 mm con base de aglomerado melamínico.

Medidas: 77.5 cm ancho
x 47.9 cm profundidad
x 87.33 cm altura

\$ 14,906.00

Combina tu gabinete con una llave Moen que se adecue a tu estilo.



MOEN

MUEBLES DE BAÑO

MODELO — ACABADO — DESCRIPCION — PRECIO DE LISTA

VDN30P3

RTF

Kit de gabinete 30" suspendido con lavabo y espejo 100% preensamblado y listo para instalar. Gabinete de MDF con acabado melamínico en color Haze, con construcción sin marco que permite liberar el máximo espacio interior. Utiliza un sistema de dados y adhesivo para brindar una resistencia excepcional. Con bisagras ajustables a 6 posiciones de cierre lento para mayor comodidad. Incluye lavabo de sobreponer color blanco con un orificio en mármol procesado brindando una superficie lisa antihongos. Lavabo sin rebosadero. Consulta nuestros modelos de desagüe sin rebosadero. Incluye espejo de 3 mm con base de aglomerado melamínico.

Medidas: 77.5 cm ancho
x 48.9 cm profundidad
x 66.6 cm altura

\$ 13,502.40



Combina tu gabinete con una llave Moen que se adecue a tu estilo.

B
A
Ñ
O



MOEN



EL LAVABO QUE SOÑABAS

Renueva tu espacio con nuestros lavabos y crea una experiencia única. Elegantes y contemporáneos, son la opción perfecta para cada estilo. Sus líneas nítidas y limpias realzan la belleza de cualquier lugar. Ya sea cuadrado, ovalado o redondo, los lavabos serán el protagonista en tu baño.

CADA FORMA UNA PERSONALIDAD CADA PERSONALIDAD UN ESTILO

La solución a cada espacio, combina tu lavabo y mezcladora y haz de tu baño el lugar perfecto.

LAVABO CAMERIST



SIENA



DANIKA



BELFIELD

*Compatible con desagüe con rebosadero

LAVABO CHARMANT



KYVOS



DANIKA



RIHN

*Compatible con desagüe con rebosadero

LAVABO VESTIGE



SIENA



DANIKA



ARLYS

*Compatible con desagüe sin rebosadero

LAVABO VESTIGE



KYVOS



ALIGN



RIHN

*Compatible con desagüe sin rebosadero

LAVABOS

MODELO — ACABADO — DESCRIPCION — PRECIO DE LISTA — DIMENSIONES

CAMERIST

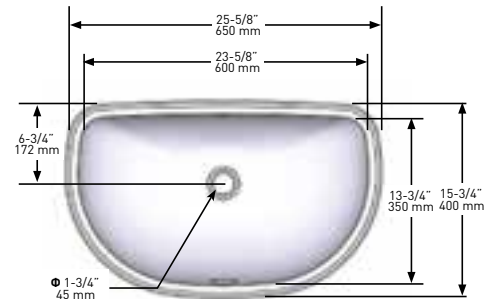
LSU1220

Cerámica
Alto Brillo

Lavabo bajo cubierta con rebosadero.
Color blanco puro.
Sin orificio para mezcladora.
Incluye herrajes para montaje.
5 años de garantía.
Largo: 650 mm
Ancho: 400 mm
Profundidad: 185 mm

\$ 3,149.40

DIMENSIONES



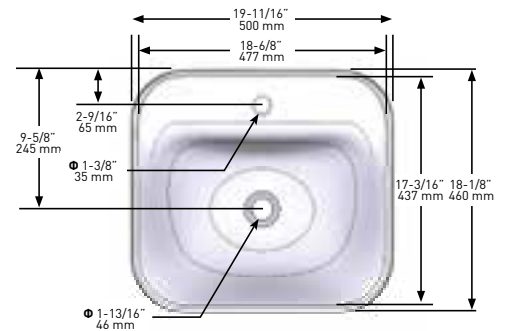
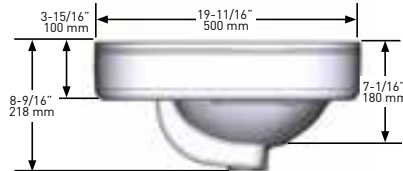
CHARMANT

LSD1222

Cerámica
Alto Brillo

Lavabo sobre cubierta con rebosadero.
Color blanco puro.
Con orificio para mezcladora.
5 años de garantía.
Largo: 500 mm
Ancho: 460 mm
Profundidad: 218 mm

\$ 4,170.20



LAVABOS

MODELO — ACABADO — DESCRIPCION — PRECIO DE LISTA — DIMENSIONES

VESTIGE

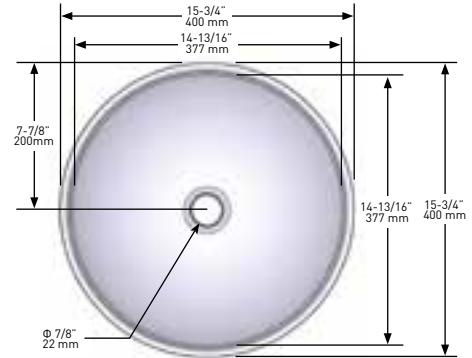


LS01221

Cerámica
Alto Brillo

Lavabo sobreponer
sin rebosadero.
Color blanco puro.
Sin orificio para mezcladora.
5 años de Garantía
Diámetro: 400 mm
Profundidad: 173 mm

\$ 4,756.00



B
A
Ñ
O

VESTIGE

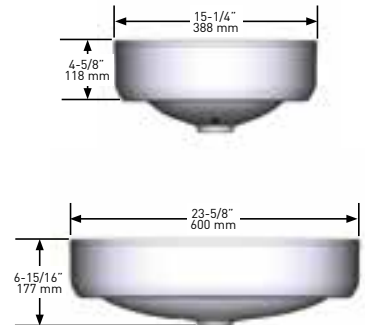
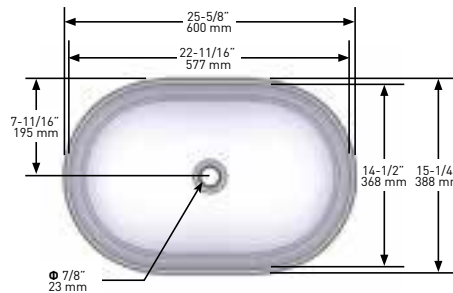


LS01223

Cerámica
Alto Brillo

Lavabo sobreponer
sin rebosadero.
Color blanco puro.
Sin orificio para mezcladora.
5 años de garantía.
Largo: 600 mm
Ancho: 388 mm
Profundidad: 177 mm

\$ 6,773.24



MOEN

MOEN[®] COMMERCIAL

En Moen Commercial entendemos las exigencias que se tienen, tanto en las instalaciones comerciales como institucionales, es por eso que nos hemos enfocado en fabricar productos especialmente para la industria de uso rudo. Vamos mas allá, construimos productos duraderos, fiables y a prueba de vandalismo.



Detrás de estos productos encontrarás:

- Ahorro de agua (Leed/Water Sense/Grado Ecológico)
- Productos con mayores estándares de fabricación y de más alta durabilidad.
- Productos antivandalismo.
- Productos contruidos para usos específicos.
- Productos para uso constante.
- Un servicio especializado.
- Refacciones originales.
- Garantía de 5 años.



Alianzas, Certificados y Normas:



Nuestros productos de la línea Moen Commercial facilitan la obtención del certificado LEED.

COMMERCIAL

Productos contruidos para el mundo real.



LÍNEA DE ATENCIÓN A CLIENTES: 800 718 4345

WWW.MOEN.COM.MX

MOEN[®]

COMMERCIAL

LAVABO

MODELO — ACABADO — DESCRIPCION — PRECIO DE LISTA — DIMENSIONES

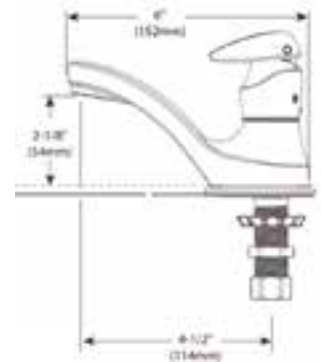


8884

Cromo (CH)

Llave de push de cierre automático, antivandalismo. Construida en latón sólido. Apertura ajustable de 5 a 60 segundos. Instalación a un orificio. 5 años de garantía. Flujo 0.5 gpm (1.9 lts/min). Cartucho de reemplazo mod. 52100.

\$ 6,327.80



99550

Cromo (CH)

Chapetón para llave modelo 8884 a 4" anti rotación.

\$ 620.60

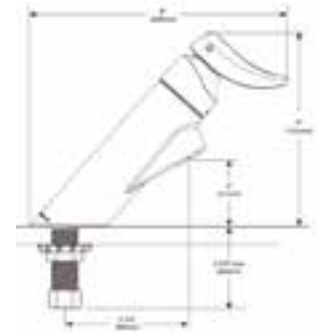


8894

Cromo (CH)

Llave de push alta de cierre automático, antivandalismo. Construida en latón sólido. Apertura ajustable de 5 a 60 segundos. Instalación a un orificio. 5 años de garantía. Flujo 0.5 gpm (1.9 lts/min). Cartucho de reemplazo mod. 52100.

\$ 6,791.80



99551

Cromo (CH)

Chapetón para llave modelo 8894 a 4" anti rotación.

\$ 771.40



MOEN

COMMERCIAL

LAVABO / LLAVES USO RUDO

MODELO — ACABADO — DESCRIPCION — PRECIO DE LISTA — DIMENSIONES

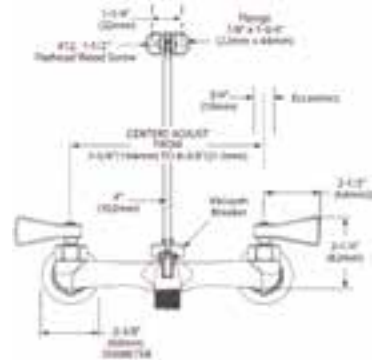


8230

Cromo
Niquelado

Mezcladora de dos manerales para pared. Construida totalmente de latón. Uso Rudo. Antivandalismo. 5 años de garantía. Cartucho de reemplazo Mod. 52000/52001.

\$ 10,051.40

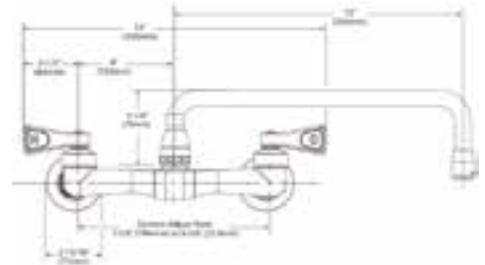


8119

Cromo (CH)


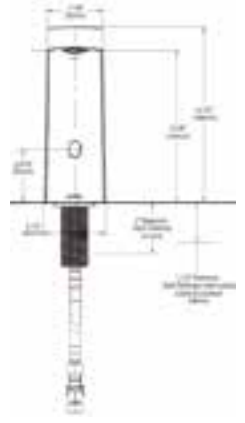

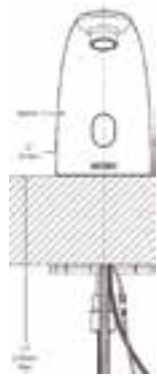

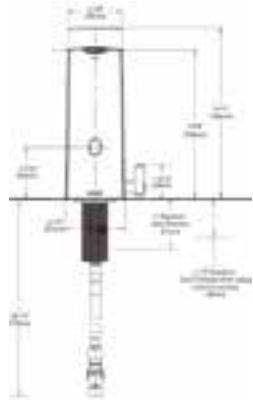
Mezcladora de dos manerales para pared. Construida totalmente de latón. Uso Rudo. Antivandalismo. 5 años de garantía. Flujo 1.5 gpm (5.7 lts/min). Cartucho de reemplazo Mod. 52000/52001.

\$ 9,900.60



COMMERCIAL

LAVABO

MODELO	ACABADO	DESCRIPCION	PRECIO DE LISTA	DIMENSIONES
 8551 Mod. Baterías	Cromo (CH)	Llave de lavamanos con sensor. Operación a baterías. Manos Libres. Anti vandalismo. 4 Baterías AA incluidas. Instalación a 1 orificio. Consumo de 0.5 gpm (1.9 l/min). 5 años de garantía. *El transformador de corriente para mod. 8551AC se vende por separado Mod. 104630.	\$ 19,673.60	
		8551AC Mod. Corriente	\$ 20,648.00	
 8553 Mod. Baterías	Cromo (CH)	Llave de lavamanos con sensor. Operación a baterías. Manos Libres. Anti vandalismo. 4 Baterías AA incluidas. Instalación a 1 orificio. Consumo de 0.5 gpm (1.9 l/min). 5 años de garantía. *El transformador de corriente para mod. 8553AC se vende por separado Mod. 104630.	\$ 19,673.60	
		8553AC Mod. Corriente	\$ 20,648.00	
 8552 Mod. Baterías	Cromo (CH)	Llave de lavamanos con sensor. Manos Libres. Anti vandalismo. 4 Baterías AA incluidas. Instalación a 1 orificio. Control de temperatura. Consumo de 0.5 gpm (1.9 l/min). 5 años de garantía. *El transformador de corriente para mod. 8552AC se vende por separado Mod. 104630.	\$ 23,594.40	
		8552AC Mod. Corriente	\$ 24,795.00	

Transformador de corriente múltiple (de 1 a 8 llaves) mod. 104630 - \$ 3,717.80

COMMERCIAL

DISPENSADOR DE JABÓN

MODELO — ACABADO — DESCRIPCION — PRECIO DE LISTA — DIMENSIONES

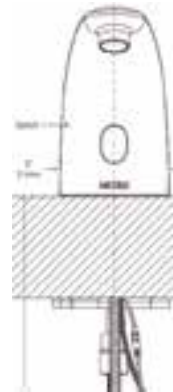
8558
Mod. Baterías



Cromo (CH)

Dispensador de jabón con sensor. Operación a baterías. Manos Libres. Anti vandalismo. 4 Baterías AA incluidas. Instalación a 1 orificio. 5 años de garantía.
*El transformador de corriente se vende por separado Mod. 104630.

\$ 19,679.40



CH



* Para convertir a AC

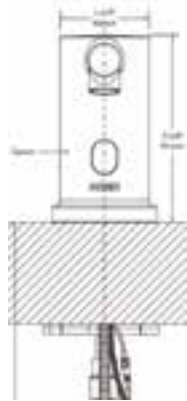
8560
Mod. Baterías



Cromo

Dispensador de jabón con sensor. Operación a baterías. Manos Libres. Anti vandalismo. 4 Baterías AA incluidas. Instalación a 1 orificio. 5 años de garantía.
*El transformador de corriente se vende por separado Mod. 104630.

\$ 19,499.60



CH



* Para convertir a AC

COMMERCIAL

* Para convertir a AC se requiere de una pieza del transformador 104630 (de 1 y hasta 8 llaves) y un conector 182538 para cada llave.
* Transformador a corriente múltiple (de 1 a 8 llaves) mod. 104630 - \$3,717.80
* Conector a corriente AC mod. 182538 - \$765.60

MOEN

COMMERCIAL REGADERAS

MODELO — ACABADO — DESCRIPCION — PRECIO DE LISTA — DIMENSIONES

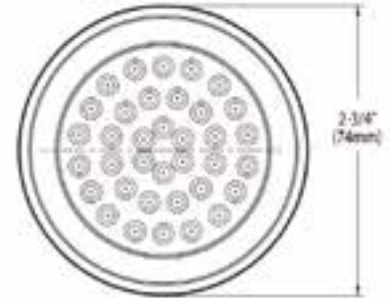
REGADERAS ANTIVANDALISMO



52716EP15 Cromo (CH)

Cebolleta Antivandalismo de una sola función de 2-3/4" (74 mm) de diámetro. Construida totalmente de latón. No incluye brazo ni chapetón. 5 años de garantía. Flujo 1.5 gpm (5.7 lts/min).

\$ 2,093.80

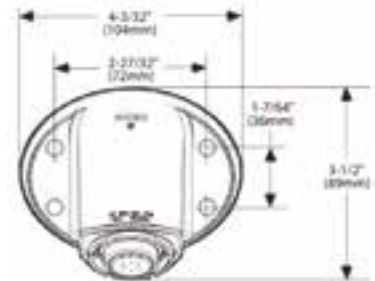


8290 Cromo (CH)



Cebolleta antivandalismo construida totalmente de latón. Angulo ajustable. Incluye kit de instalación. 5 años de garantía. Flujo 2.5 gpm (9.5 lts/min).

\$ 3,404.60



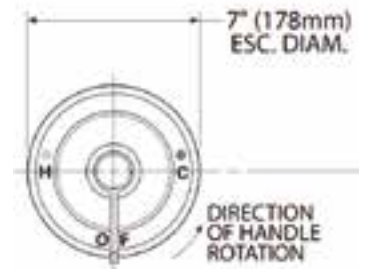
T8370 Cromo (CH)



Mezcladora monomando para regadera antivandalismo PosiTemp con presión balanceada y límite ajustable de temperatura. No incluye cebolleta, brazo ni chapetón. *Requiere agregar válvula modelo 8370HD. 5 años de garantía.

PRECIO SIN VALVULA
\$ 1,595.00

PRECIO VALVULA (mod.8370HD)
\$ 2,668.00



MOEN

COMMERCIAL

INSTITUCIONAL ACCESORIOS

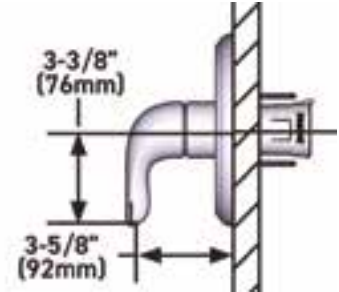
MODELO — ACABADO — DESCRIPCION — PRECIO DE LISTA — DIMENSIONES



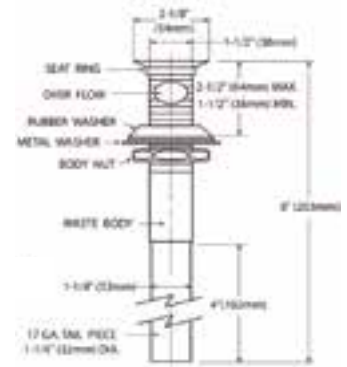
UTL170 Cromo (CH)
Mezcladora monomando para regadera M-CORE con presión balanceada y control de volumen de agua. No incluye cebolleta, brazo ni chapetón.
*Requiere agregar válvula modelo U140CIS.

PRECIO SIN VALVULA
\$ 5,249.00

PRECIO VALVULA (mod.U140CIS)
\$ 4,448.60



14750 Cromo (CH) Contra con rejilla para lavabo con rebosadero. \$ 1,537.00



DESAGÜE

140780 Cromo (CH) Desagüe con sistema push button sin rebosadero. \$ 1,925.60
140780ORB Bronce Antiguo (ORB) Ideal para ovalines. \$ 2,853.60
140780BL Negro Mate (BL) \$ 2,685.40
140780BG Oro Cepillado (BG) \$ 2,656.40
140780BN Níquel Cepillado (BN) \$ 2,714.40
140780BZG Oro Bronce (BZG) \$ 2,980.00

*Acabado Oro Bronce disponible a partir de julio 2024.




INSTITUCIONAL

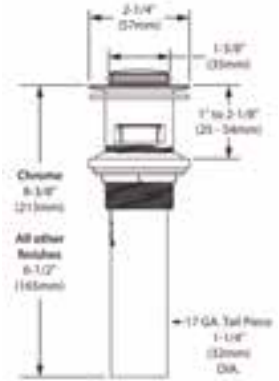


MODELO — ACABADO — DESCRIPCION — PRECIO DE LISTA — DIMENSIONES

DESAGÜE

MODELO	ACABADO	DESCRIPCION	PRECIO DE LISTA
131553	Cromo (CH)	Desagüe con sistema push button con rebosadero.	\$ 2,151.80
131553BL	Negro Mate (BL)		\$ 3,265.40
131553BG	Oro Cepillado (BG)		\$ 3,155.20
131553BN	Níquel Cepillado (BN)		\$ 3,033.40
131553BZG	 Oro Bronce (BZG)		\$ 3,290.00

* Acabado Oro Bronce disponible a partir de julio 2024.



INSTITUCIONAL

REGADERA / CESPOL

MODELO — ACABADO — DESCRIPCION — PRECIO DE LISTA — DIMENSIONES





707-1 Cromo (CH) Céspol para lavabo con registro. \$ 1,490.60



CH



LAT14206	Cromo (CH)	Céspol decorativo para lavabo	\$ 3,161.00
LAT14206BL	 Negro Mate (BL)		\$ 3,635.00
LAT14206BZG	 Oro Bronce (BZG)		\$ 4,109.00

*Acabado Negro Mate y Oro Bronce disponibles a partir de junio 2024.



CH



BL



BZG

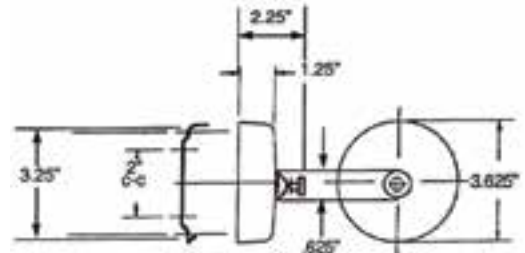
INSTITUCIONAL

INSTITUCIONAL

ACCESORIOS

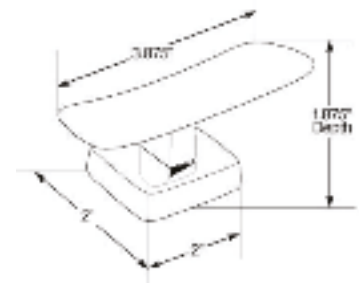
MODELO — ACABADO — DESCRIPCION — PRECIO DE LISTA — DIMENSIONES

RR5506HD Cromo (CH) Tendedero retráctil. \$ 1,618.20

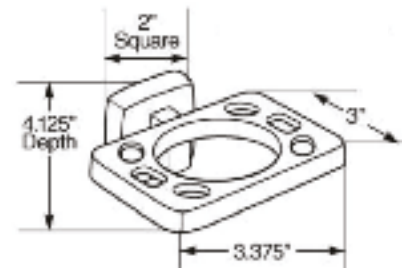


COMMERCIAL

P1703 Acero inoxidable pulido Gancho doble de latón. \$ 539.40


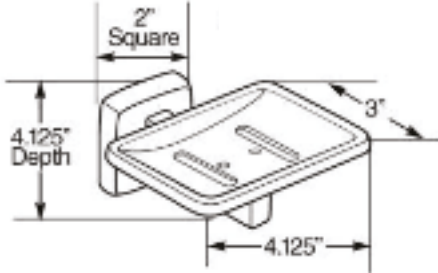

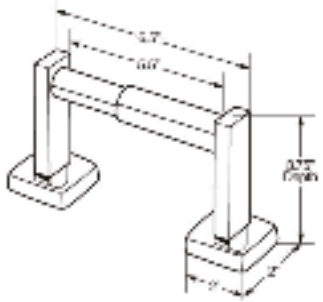

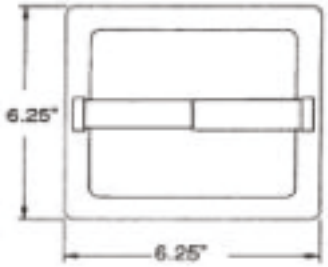


P1740 Acero inoxidable pulido Portacepillero de latón. \$ 661.20



INSTITUCIONAL

ACCESORIOS


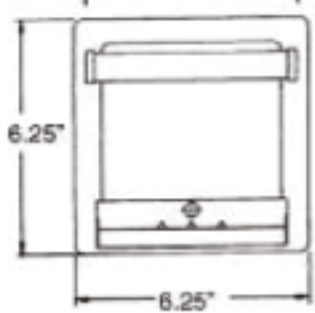


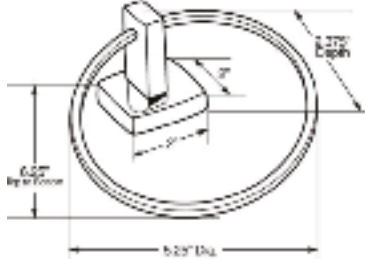

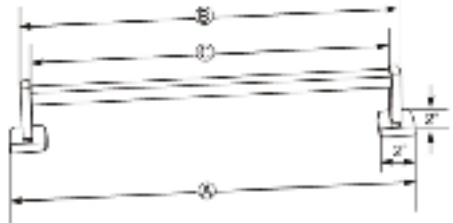
MODELO	ACABADO	DESCRIPCION	PRECIO DE LISTA	DIMENSIONES	
	P1760	Acero inoxidable pulido	Jabonera de latón.	\$ 765.60	
	P1780	Acero inoxidable pulido	Portarrollo sencillo de latón.	\$ 1,049.80	
	DN5075	Cromo (CH)	Portarrollo de empotrar en pared de zamak.	\$ 1,258.60	

CH

INSTITUCIONAL

INSTITUCIONAL

ACCESORIOS

MODELO	ACABADO	DESCRIPCION	PRECIO DE LISTA	DIMENSIONES	
	DN5065	Cromo (CH)	Jabonera de empotrar a pared con agarradera. Incluye charola de plástico.	\$ 1,310.80	
 CH					
	P1786	Acero inoxidable pulido	Toallero de argolla de latón.	\$ 788.80	
	P1724	Acero inoxidable pulido	Toallero de barra de 24".	\$ 1,264.40	

COMMERCIAL

INSTITUCIONAL

ACCESORIOS

MODELO — ACABADO — DESCRIPCION — PRECIO DE LISTA — DIMENSIONES

RR5520SS Cromo (CH) Portapañuelos sencillo. \$ 1,618.20



● CH

5208-241PS Acero inoxidable pulido Repisa para toallas. \$ 5,080.80



5207-181CH Cromo (CH) Repisa para toallas. \$ 4,355.80



● CH

INSTITUCIONAL

INSTITUCIONAL

ACCESORIOS

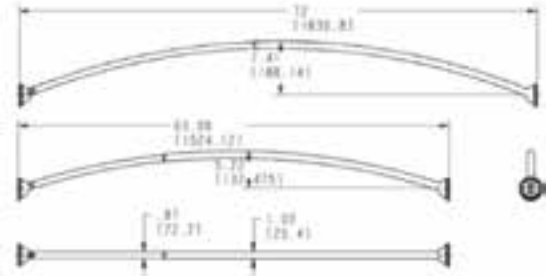
MODELO — ACABADO — DESCRIPCION — PRECIO DE LISTA — DIMENSIONES



CSR2160CH Cromo (CH)

Cortinero curvo para regadera.
Auto ajustable, para cubrir una longitud desde 54" hasta 72" de fácil instalación.

\$ 3,433.60



74969 Cromo (CH)



Juego de manerales para regadera.
Requiere agregar válvula 72800R.
Funciona con presión estándar.
Cartucho de reemplazo mod. 1224.

PRECIO SIN VALVULA
\$ 1,856.00

PRECIO VALVULA MOD.72800R
\$ 1,537.00



COMMERCIAL

MOEN

CFG

Cocina, Baño y Accesorios.



Modelo Ilustrado 40617

LÍNEA DE ATENCIÓN A CLIENTES: 800 718 4345

WWW.MOEN.COM.MX

MOEN[®]

MODELO — ACABADO — DESCRIPCION — PRECIO DE LISTA — DIMENSIONES

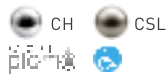
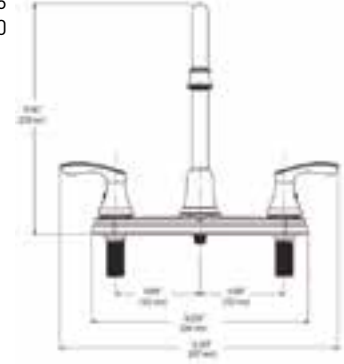


40617
40617CSL

Cromo (CH)
Acero
Inoxidable (CSL)

Mezcladora de dos manerales para cocina.
Instalación a 8".
Flujo de 1.5 gpm (5.7 lts/min)
Cartucho de reemplazo mod. 40008 / 40009.

PRECIO VALVULA INCLUIDA
\$ 3,408.66
\$ 5,347.60

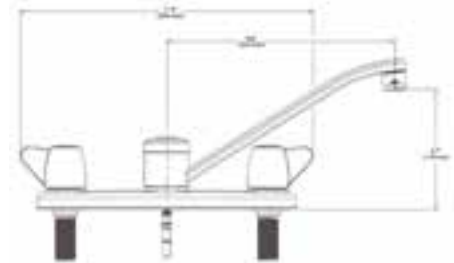


CA40611










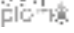







Cromo (CH)

Mezcladora de dos manerales para cocina.
Instalación a 8".
Flujo de 1.5 gpm (5.7 lts/min)
Cartucho de reemplazo mod. 40008 / 40009.

PRECIO VALVULA INCLUIDA
\$ 3,393.00



LAVABO / ACCESORIOS

MODELO	ACABADO	DESCRIPCION	PRECIO DE LISTA	DIMENSIONES
	CA40711	Cromo (CH)	Mezcladora monomando para lavabo. Instalación a un orificio. Flujo 1.2 gpm (4.5 L/min). Cartucho de reemplazo modelo 40002. Incluye desagüe.	<p>PRECIO VALVULA INCLUIDA</p> <p>\$ 4,454.40</p> 
 CH   				
	CA40717	Cromo (CH)	Mezcladora monomando para lavabo. Instalación a un orificio. Flujo 1.2 gpm (4.5 L/min). Cartucho de reemplazo modelo 40002. No incluye desagüe automático.	<p>PRECIO</p> <p>\$ 3,578.60</p> 
 CH   				
	40914	Cromo (CH)	Salida de tina con botón desviador.	<p>PRECIO</p> <p>\$ 1,339.80</p>
 CH 				
	40037	Cromo (CH)	Rejilla para lavabo con rebosadero.	<p>PRECIO</p> <p>\$ 1,160.00</p>
 CH				

CFG



COMPLEMENTOS PARA REGADERA

Cebolletas, Regaderas Manuales, Salidas de Tina, Chapetones, Conectores, Sprays



LÍNEA DE ATENCIÓN A CLIENTES: 800 718 4345

WWW.MOEN.COM.MX

MOEN

REGADERAS MOEN

AHORRAS SIN SACRIFICAR LA SENSACIÓN DE UN BUEN BAÑO



Nuestras cebolletas ahorran agua en baja, media y alta presión.

FLUJO MAXIMO DE AGUA 6.65 LTS/MIN A PRESION DE 80 PSI

Cumpliendo así con la norma oficial mexicana:

NOM - 008 - CNA - 1998

PRODUCTOS CERTIFICADOS POR :

CONAGUA
COMISIÓN NACIONAL DEL AGUA

MOEN[®]

REGADERA CEBOLLETAS

MODELO — ACABADO — DESCRIPCION — PRECIO DE LISTA — DIMENSIONES



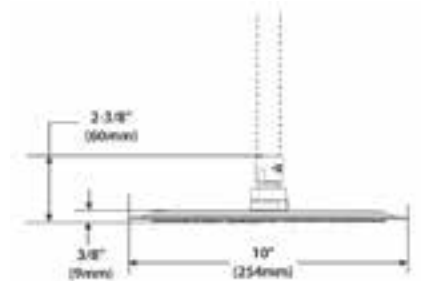
S1001EP

Cromo (CH)

Cebolleta redonda perfil ultra plano tipo lluvia, Eco-performance de 10" de diámetro. Una sola función. No incluye brazo ni chapetón. Flujo 1.75 gpm (6.65 lts)

\$7,058.60

*Para un mejor funcionamiento utilizar con los brazos 336651, S110 o 151380



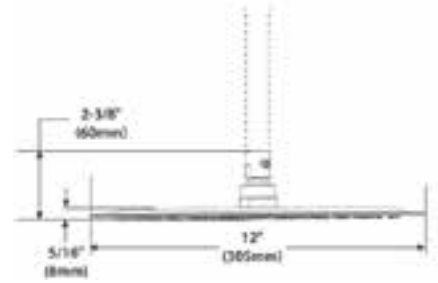
S1002EP

Cromo (CH)

Cebolleta redonda perfil ultra plano tipo lluvia, Eco-performance de 12" de diámetro. Una sola función. No incluye brazo ni chapetón. Flujo 1.75 gpm (6.65 lts)

\$7,395.00

*Para un mejor funcionamiento utilizar con los brazos 336651, S110 o 151380



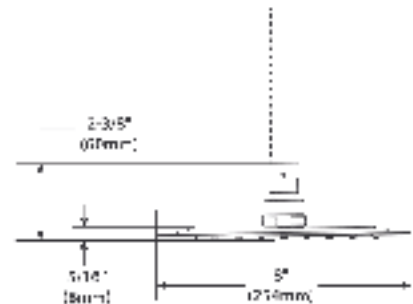
S1006EP

Cromo (CH)

Cebolleta cuadrada perfil ultra plano tipo lluvia, Eco-performance de 8" de diámetro. Una sola función. No incluye brazo ni chapetón. Flujo 1.75 gpm (6.65 lts)

\$6,600.40

*Para un mejor funcionamiento utilizar con los brazos 336651, S110 o 151380



REGADERA

REGADERA CEBOLLETAS

MODELO — ACABADO — DESCRIPCION — PRECIO DE LISTA — DIMENSIONES

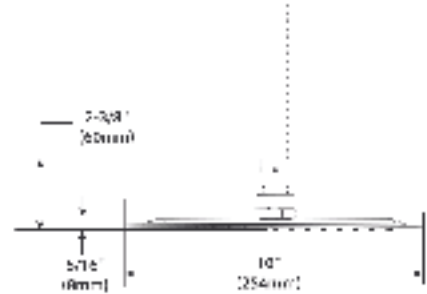


S1003EP Cromo (CH)

Cebolleta cuadrada perfil ultra plano tipo lluvia, Eco-performance de 10" de diámetro. Una sola función. No incluye brazo ni chapetón. Flujo 1.75 gpm (6.65 lts)

\$7,058.60

*Para un mejor funcionamiento utilizar con los brazos 336651, S110 o 151380

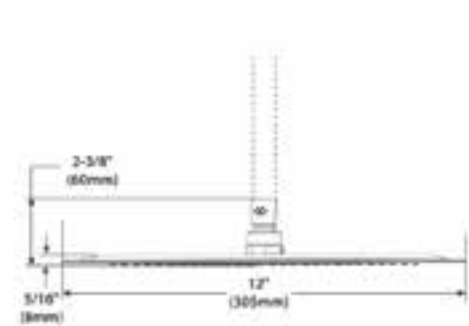


S1004EP Cromo (CH)

Cebolleta cuadrada perfil ultra plano tipo lluvia, Eco-performance de 12" de diámetro. Una sola función. No incluye brazo ni chapetón. Flujo 1.75 gpm (6.65 lts)

\$7,395.00

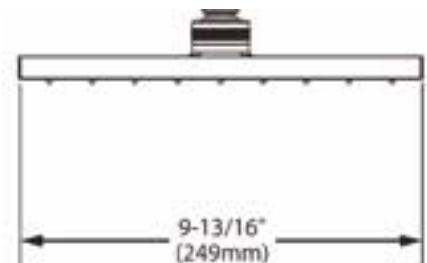
*Para un mejor funcionamiento utilizar con los brazos 336651, S110 o 151380



199275 Cromo (CH)

Cebolleta tipo lluvia de 10" de diámetro. No incluye brazo ni chapetón. Flujo 1.75 gpm (6.65 l/min).

\$2,064.80



REGADERA

MOEN

REGADERA CEBOLLETAS

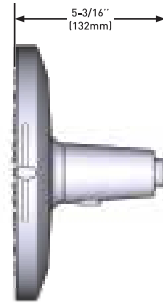
MODELO — ACABADO — DESCRIPCION — PRECIO DE LISTA — DIMENSIONES



220R3EP Cromo (CH)
220R3EPBN Níquel Cepillado (BN)
220R3EPBL Negro Mate (BL)
220R3EPBG Oro Cepillado (BG)

Cebolleta tipo lluvia de 9" de diámetro.
Tecnología Inifiniti™ Dial y Magnetix Dock.
1.75 gpm (6.6 L/min).
Conexión 1/2" IPS.
No incluye brazo ni chapetón.

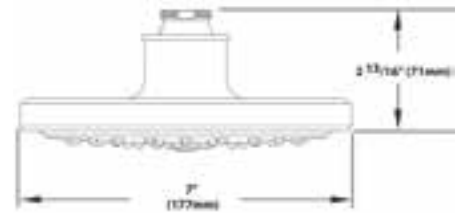
\$ 4,396.40
\$ 5,496.08
\$ 5,715.32
\$ 7,034.24



S176 Cromo (CH)
S176BL Negro Mate (BL)
S176BG Oro Cepillado (BG)

Cebolleta tipo lluvia de una función. 7" de diámetro.
No incluye brazo ni chapetón.
Flujo 2.5 gpm (9.5 lts/min).
Presión 1.4 kg/cm2
Con tecnología Immersion.

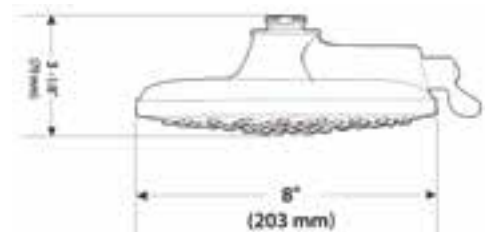
\$ 3,248.00
\$ 4,843.00
\$ 6,426.40



S6320 Cromo (CH)
S6320BN Níquel Cepillado (BN)
LIFESHINE

Cebolleta tipo lluvia Velocity® de 8" de diámetro multifuncional con Immersion® Tecnología.
No incluye brazo ni chapetón.
2 funciones.
Flujo 2.5 gpm (9.5 lts/min).
Presión 1.4 kg/cm2

\$ 6,072.60
\$ 7,313.80



REGADERA

REGADERA CEBOLLETAS

MODELO ACABADO DESCRIPCION PRECIO DE LISTA DIMENSIONES

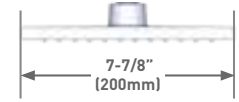


6873
6873BL
6873BZG

Cromo (CH)
Negro Mate (BL)
Oro Bronce (BZG)

Cebolleta tipo lluvia de una función. 7.9" de diámetro. No incluye brazo ni chapetón. Conexión 1/2" IPS. Flujo 1.75 gpm (6.6 lts/min).

\$ 1,961.00
\$ 2,549.00
\$ 2,941.00



* Modelo disponible a partir de julio 2024.

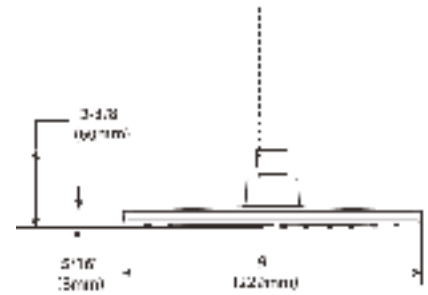


S277BL

Negro Mate (BL)

Cebolleta cuadrada tipo lluvia de una función. 9" de diámetro. No incluye brazo ni chapetón. Flujo 1.75 gpm (6.6 l/min)

\$ 3,229.44



REGADERA

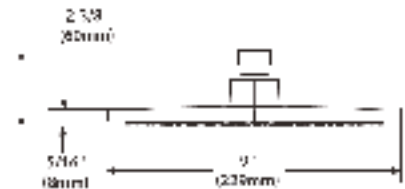


S278BL

Negro Mate (BL)

Cebolleta redonda tipo lluvia de una función. 9" de diámetro. No incluye brazo ni chapetón. Flujo 1.75 gpm (6.6 l/min)

\$ 3,229.44



MOEN

REGADERA CEBOLLETAS

MODELO — ACABADO — DESCRIPCION — PRECIO DE LISTA — DIMENSIONES

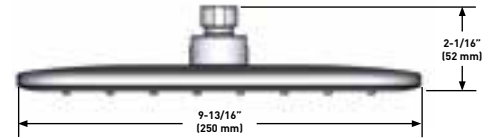


S1695
S1695BL

Cromo (CH)
Negro Mate (BL)

Cebolleta tipo lluvia de una función. 10" de diámetro. No incluye brazo ni chapetón.

\$ 2,969.60
\$ 4,002.00



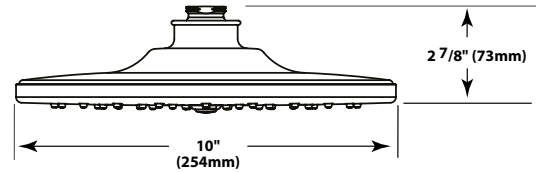
S112

Cromo (CH)



Cebolleta redonda tipo lluvia de una función con tecnología Immersion®. 10" de diámetro. No incluye brazo ni chapetón. Flujo 2.5 gpm (9.5 lts/ min)

\$ 5,684.00



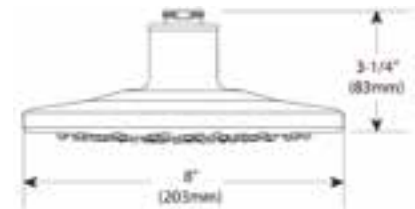
S6360EP

Cromo (CH)




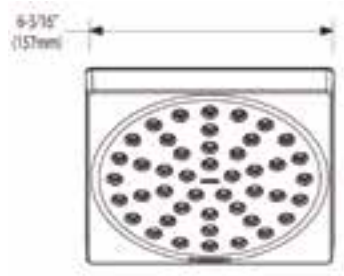



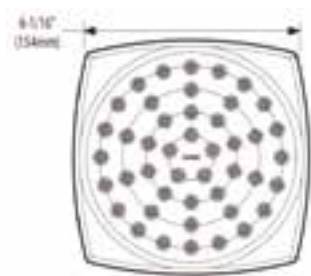



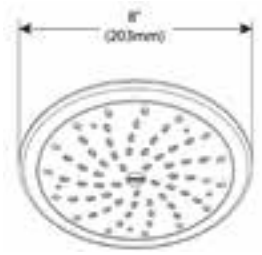


Cebolleta tipo lluvia Eco-Performance de 8" de diámetro de una función. No incluye brazo ni chapetón. Para su funcionamiento óptimo se recomienda una presión mínima de .75 kg/cm2. (10.65 lbs). Flujo 1.75 gpm (6.65 lts/min). Presión 1.4 kg/cm2 Con tecnología Immersion.

\$ 5,086.60



REGADERA

REGADERA CEBOLLETAS

MODELO	ACABADO	DESCRIPCION	PRECIO DE LISTA	DIMENSIONES	
	S6340EP	Cromo (CH)	Cebolleta tipo lluvia Eco-Performance de 6" de diámetro de una función. No incluye brazo ni chapetón. Para su funcionamiento óptimo se recomienda una presión mínima de .75 kg/cm2 (10.65 lbs). Flujo 1.75 gpm (6.65 lts/min). Con tecnología Inmersión.	\$ 3,857.00	
					
	S6365EP S6365EPBL S6365EPBG	Cromo (CH) Negro Mate (BL) Oro cepillado (BG)	Cebolleta tipo lluvia de una función. 6" de diámetro. No incluye brazo ni chapetón. Flujo 1.75 gpm (6.65 lts/min). Presión 1.4 kg/cm2. Con tecnología Inmersión.	\$ 3,439.40 \$ 4,698.00 \$ 5,249.00	
					
	6345 6345BN 6345BL	Cromo (CH) Níquel Cepillado (BN) Negro Mate (BL)	Cebolleta de 8" de diámetro. No incluye brazo ni chapetón. Flujo 1.75 gpm (6.65 lts/min). Presión 1.4 kg/cm2	\$ 2,169.20 \$ 2,604.20 \$ 2,360.60	
					

REGADERA CEBOLLETAS

MODELO — ACABADO — DESCRIPCION — PRECIO DE LISTA — DIMENSIONES



S1738
S1738BL

Cromo (CH)
Negro Mate (BL)

Cebolleta de una sola función de 6" de diámetro. Conexión 1/2" IPS GPM 1.75 (6.6 L/min). No incluye brazo ni chapetón.

\$ 1,828.16
\$ 2,375.68



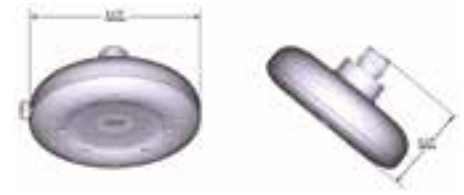
N400R0CH
N400R0BG
N400R0ORB
N400R0BL
N400R0BN

Cromo (CH)
Oro Cepillado (BG)
Bronce Antiguo (ORB)
Negro Mate (BL)
Níquel Cepillado (BN)

Cebolleta tipo lluvia de 4 funciones. 6-1/2" de diámetro. Conexión 1/2" IPS. 1.5 GPM (5.7L/min) max. 4 funciones: limpieza diaria, rocío restaurador, alivio relajante, enfoque refrescante. Requiere hidroneumático.

\$ 4,071.60
\$ 6,925.20
\$ 5,701.40
\$ 5,295.40
\$ 5,092.40

QUATTRO
EDICION LIMITADA



3638

Cromo (CH)

Cebolleta de 4-3/8" de diámetro con cuatro funciones. No incluye brazo ni chapetón. Requiere hidroneumático o presurizador.

\$ 3,021.80



REGADERA

REGADERA CEBOLLETAS

MODELO — ACABADO — DESCRIPCION — PRECIO DE LISTA — DIMENSIONES

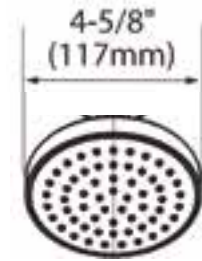


6398
6398BL

Cromo (CH)
Negro Mate (BL)

Cebolleta ahorradora de la línea Siena, no incluye brazo ni chapetón. 4-3/8" de diámetro. Flujo 2.0 gpm (7.6 lts/min). Presión 1.4 kg/cm2

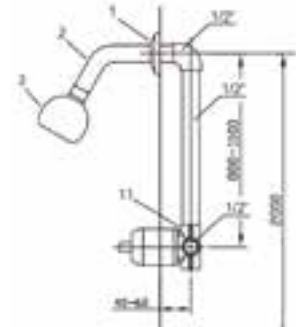
\$ 1,108.96
\$ 1,572.96



LAT131741 Cromo (CH)

Cebolleta de 3" de diámetro con dos funciones. Incluye brazo y chapetón. Acabado Cromo. Requiere hidroneumático o presurizador.

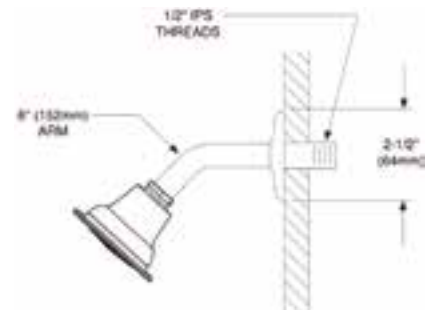
\$ 1,432.60



6307EP Cromo (CH)

Cebolleta Eco Performance de 3-3/8" de diámetro de una función. Incluye brazo y chapetón. Flujo 1.75 gpm (6.65 lts/min). Presión 0.7 kg/cm2

\$ 1,943.00



REGADERA CEBOLLETAS

MODELO — ACABADO — DESCRIPCION — PRECIO DE LISTA — DIMENSIONES

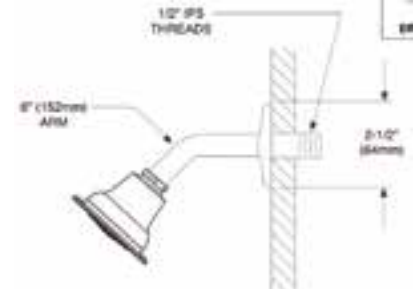


6303EP

Cromo (CH)

Cebolleta Eco Performance de 3-3/8" de diámetro de una función.
No incluye brazo ni chapetón.
Flujo 1.75 gpm (6.65 lts/min).
Presión 0.7 kg/cm2

\$ 1,467.40

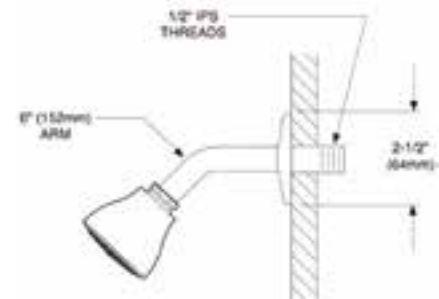


6300EP

Cromo (CH)

Cebolleta Eco Performance de 2-1/2" de diámetro de una función con nódulos de rocío Easy clean XL. No incluye brazo ni chapetón.
Flujo 1.75 gpm (6.65 lts/min).
Presión 0.7 kg/cm2

\$ 962.80



REGADERA

REGADERAS MANUALES

MODELO — ACABADO — DESCRIPCION — PRECIO DE LISTA — DIMENSIONES

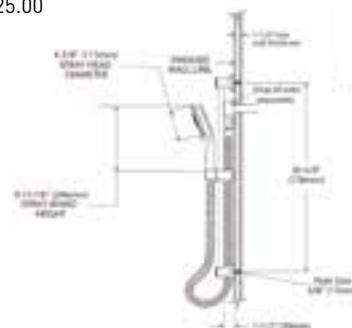


3667EP
3667EPBN

Cromo (CH)
Níquel
Cepillado (BN)
LIFESHINE
FOR YOUR COMFORT

Regadera manual de cuatro funciones con barra. 4-3/8" de diámetro. No incluye conector. Requiere hidroneumático o presurizador.

\$ 6,020.40
\$ 12,325.00

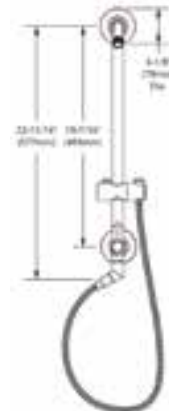


TS3661NH
TS3661NHORB
TS3661NHBL
TS3661NHBN

Cromo (CH)
Bronce Antiguo (ORB)
Negro Mate (BL)
Níquel
Cepillado (BN)
LIFESHINE
FOR YOUR COMFORT

Riel para regadera manual y cebolleta. No incluye cebolleta ni regadera de mano. Requiere hidroneumático o presurizador.

\$ 10,631.40
\$ 16,605.40
\$ 16,605.40
\$ 15,729.60

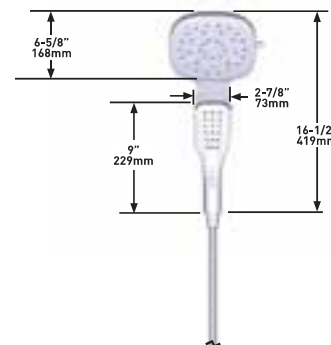


220C5EP
220C5EPBN
220C5EPBL
220C5EPBG

Cromo (CH)
Níquel Cepillado (BN)
Negro Mate (BL)
Oro Cepillado (BG)

Combo de regadera con cebolleta tipo lluvia de 7" de diámetro y regadera de mano. Tecnología Infiniti™ Dial y Magnetix Dock. 1.75 gpm (6.6 L/min). Incluye manguera de 72" y Magnetix docking system.

\$ 5,324.40
\$ 6,656.08
\$ 6,921.72
\$ 9,318.28



REGADERA

MOEN

REGADERA

REGADERAS MANUALES

MODELO — ACABADO — DESCRIPCION — PRECIO DE LISTA — DIMENSIONES

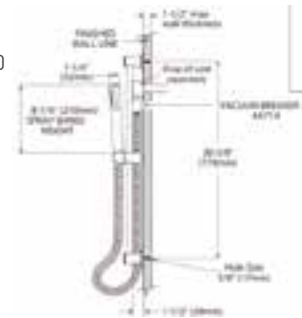


N400H0CH	Cromo (CH)	Regadera manual	\$ 4,883.60
N400H0BG	Oro Cepillado (BG)	de 4 funciones eco-performance.	\$ 8,723.20
N400H0ORB	Bronce Antiguo (ORB)	6-1/2" de diámetro.	\$ 7,429.80
N400H0BL	Negro Mate (BL)	4 funciones: limpieza diaria,	\$ 6,374.20
N400H0BN	Níquel Cepillado (BN)	rocío restaurador, alivio relajante,	\$ 6,351.00
		enfoque refrescante.	
		Incluye la tecnología Magnetix®.	
		Requiere hidroneumático.	

QUATTRO
EDICION LIMITADA



3887EP	Cromo (CH)	Regadera manual	\$ 4,773.40
3887EPBL	Negro Mate (BL)	de una función con barra.	\$ 11,025.80
		1-1/8" de diámetro.	
		No incluye conector.	
		Requiere hidroneumático	
		o presurizador.	



3988EP	Cromo (CH)	Regadera manual Eco Performance	\$ 4,506.60
		de una función con barra.	
		1-1/8" de diámetro.	
		Flujo 2 gpm (7.6 L/min)	
		*Requiere agregar conector A725WR.	
		Requiere hidroneumático o presurizador.	



26100EP	Cromo (CH)	Regadera manual de seis funciones	\$ 2,482.40
26100EPBL	Negro Mate (BL)	con conector magnetico.	\$ 2,865.20
26100EPSRN	Acero	3.5" de diámetro.	\$ 3,369.80
	Inoxidable (SRN)	Requiere hidroneumático	
		o presurizador.	











MAGNETIX
SPOT RESIST



REGADERA

REGADERA

REGADERAS MANUALES Y REEMPLAZO DE REGADERAS DE MANO

MODELO	ACABADO	DESCRIPCION	PRECIO DE LISTA	DIMENSIONES	
 <p>208H2 208H2SRN MAGNETIX</p>	Cromo (CH) Acero Inoxidable (SRN)	Regadera de mano Magnetix con aromaterapia. Requiere hidroneumático o presurizador.	\$ 3,462.60 \$ 3,978.80		
	SPOT RESIST				
	 				
 <p>INC20804 INC20801 INC20803 INC20802</p>	Zen time Energetic morning Sweet morning Tropical day	Kit de 5 cápsulas de aromaterapia. * El kit de cápsulas contiene un solo aroma. * Compatible con regadera modelo 208H2	\$ 707.60 \$ 707.60 \$ 707.60 \$ 707.60		
 <p>176257 176257BN</p>	Cromo (CH) Níquel Cepillado (BN)	Regadera de mano de reemplazo de una función. 3" de diámetro. Flujo 1.75 gpm (6.65 lts/min). No incluye manguera, barra, ni conector. Usar con TS3661NH. *Modelo disponible bajo pedido.	\$ 1,693.60 \$ 2,325.80		
	 				
 <p>164928 164928BL 164928BN</p>	Cromo (CH) Negro Mate (BL) Níquel Cepillado (BN)	Regadera de mano de reemplazo de una a cuatro funciones. 4-3/64" de diámetro. Flujo 1.75 gpm (6.65 lts/min). manguera, barra ni conector. *Usar con TS3661NH. *Modelo disponible bajo pedido.	\$ 1,600.80 \$ 1,983.60 \$ 2,180.80		
	 				

REEMPLAZO DE REGADERAS DE MANO Y MONOMANDOS

MODELO — ACABADO — DESCRIPCION — PRECIO DE LISTA — DIMENSIONES



155891	Cromo (CH)	Regadera de mano de reemplazo de una función. 1-1/8" de diámetro.	\$ 1,560.20
155891BL	Negro Mate (BL)	Flujo 1.75 gpm (6.65 lts/min)	\$ 2,337.40
155891BN	Níquel Cepillado (BN)	No incluye manguera, barra ni conector. *Usar con TS3661NH *Modelo disponible bajo pedido.	\$ 2,122.80

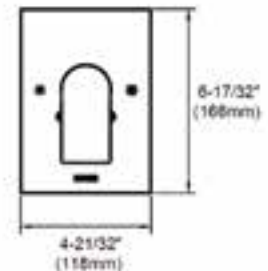


155747	Cromo (CH)	Regadera de mano de reemplazo de una función. 4-3/64" de diámetro.	\$ 1,502.20
155747BN	Níquel Cepillado (BN)	Flujo 1.75 gpm (6.65 lts/min) No incluye manguera, barra ni conector. *Usar con TS3661NH *Modelo disponible bajo pedido.	\$ 2,070.60



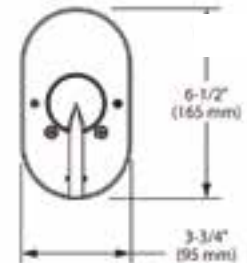
RIHN

2465	Cromo (CH)	Juego de maneral y válvula para regadera monomando. Incluye válvula estándar de cuatro puertos. No requiere hidroneumático. No incluye cebolleta, brazo ni chapetón. Cartucho de reemplazo modelo 151302.	\$ 4,628.40
------	------------	---	-------------



ARLYS

2775	Cromo (CH)	Juego de maneral y válvula para regadera monomando. Incluye válvula estándar de cuatro puertos. No requiere hidroneumático. No incluye cebolleta, brazo ni chapetón. Cartucho de reemplazo modelo 151302.	\$ 3,113.44
2775BL	Negro Mate (BL)		\$ 4,278.08



REGADERA

MONOMANDOS

MODELO — ACABADO — DESCRIPCION — PRECIO DE LISTA — DIMENSIONES

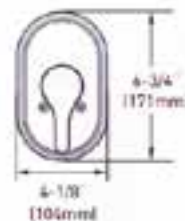
DANIKA 2.0



2475 Cromo (CH)
2475BL Negro Mate (BL)

Juego de maneral y válvula para regadera monomando. Incluye válvula estándar de cuatro puertos. No requiere hidroneumático. No incluye cebolleta, brazo ni chapetón. Cartucho de reemplazo modelo 151302.

\$ 2,621.60
\$ 3,405.76



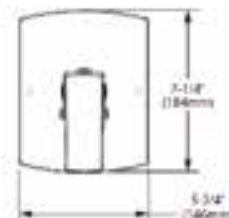
GIOX



2455 Cromo (CH)

Juego de maneral y válvula para regadera monomando. Incluye válvula estándar de cuatro puertos. No requiere hidroneumático. No incluye cebolleta, brazo ni chapetón. Cartucho de reemplazo modelo 151302.

\$ 4,437.00



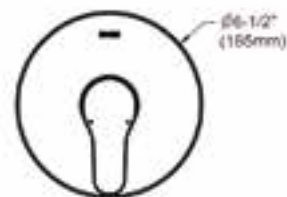
SIENA



LAT15145 Cromo (CH)
LAT15145BL Negro Mate (BL)

Juego de maneral y válvula para regadera monomando. Incluye válvula estándar de cuatro puertos. No requiere hidroneumático. No incluye cebolleta, brazo ni chapetón. Cartucho de reemplazo modelo 151302.

\$ 2,911.60
\$ 3,150.56



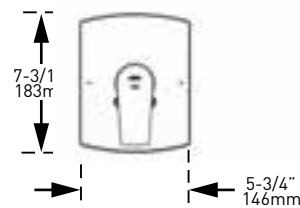
ISABEL



2541 Cromo (CH)
2541BL Negro Mate (BL)

Juego de maneral y válvula para regadera monomando. Incluye válvula estándar de cuatro puertos. No requiere hidroneumático. No incluye cebolleta, brazo ni chapetón. Cartucho de reemplazo modelo 151302.

\$ 4,628.40
\$ 6,386.96



MEDORA



2865 Cromo (CH)
2865BL Negro Mate (BL)
2865BZG Oro Bronce (BZG)

Juego de maneral y válvula para regadera monomando. Incluye válvula estándar de cuatro puertos. No incluye cebolleta, brazo ni chapetón. Cartucho de reemplazo mod. 158666. No requiere hidroneumático.

\$ 3,768.00
\$ 4,898.00
\$ 6,970.00



* Modelo disponible a partir de julio 2024.

REGADERA

BRAZOS Y CHAPETONES

MODELO — ACABADO — DESCRIPCION — PRECIO DE LISTA — DIMENSIONES



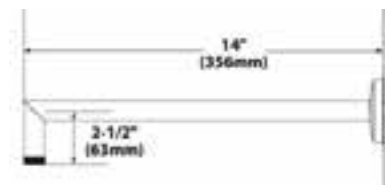
336651	Cromo (CH)	Brazo para regaderas tipo lluvia de 18" de largo y conexión de 1/2"	\$ 2,221.40
336651BL	Negro Mate (BL)		\$ 4,025.20
336651BG	Oro Cepillado (BG)		\$ 3,694.60
336651BN	Níquel Cepillado (BN)		\$ 3,694.60



M1720BL	Cromo (CH)	Juego de brazo y chapetón para cebolleta tipo lluvia de 17".	\$ 2,088.00
M1725BL	Níquel Cepillado (BN)		\$ 2,528.80



S110	Cromo (CH)	Brazo Arris de 14" para cebolleta tipo lluvia. Incluye chapetón.	\$ 2,064.80
S110BL	Negro Mate (BL)		\$ 3,416.20
S110BN	Níquel Cepillado (BN)		\$ 2,708.60



151380	Cromo (CH)	Brazo de 16" para cebolleta tipo lluvia.	\$ 1,803.80
151380BL	Negro Mate (BL)		\$ 2,569.40
151380BG	Oro Cepillado (BG)		\$ 2,569.40
151380BN	Níquel Cepillado (BN)		\$ 3,288.60



REGADERA

MOEN

REGADERA

BRAZOS Y CHAPETONES

MODELO — ACABADO — DESCRIPCION — PRECIO DE LISTA — DIMENSIONES



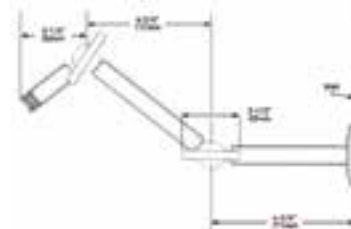
M1250BL +M1260BL	Cromo (CH)	Juego de brazo de 12" y chapetón para cebolleta a techo.	\$ 1,873.40
M1251BL +M1261BL	Níquel Cepillado (BN)		\$ 2,134.40



10154	Cromo (CH)	Brazo de 6" para cebolleta.	\$ 614.80
10154ORB	Bronce Antiguo (ORB)		\$ 1,189.00
10154BL	Negro Mate (BL)		\$ 951.20
10154BN	Níquel Cepillado (BN)		\$ 1,189.00



S116	Cromo (CH)	Brazo de regadera ajustable con chapetón incluido.	\$ 4,048.40
S116ORB	Bronce Antiguo (ORB)	16" de largo.	\$ 5,666.60
S116BL	Negro Mate (BL)	Permite a los usuarios ajustar la posición de la regadera según la altura.	\$ 4,854.60
S116BG	Oro Cepillado (BG)	Compatible con todas las regaderas Moen.	\$ 6,884.60
S116BN	Níquel Cepillado (BN)	Conexión 1/2" IPS.	\$ 5,463.60



AT2199	Cromo (CH)	Chapetón para cebolleta.	\$ 359.60
AT2199ORB	Bronce Antiguo (ORB)		\$ 516.20
AT2199BN	Níquel Cepillado (BN)		\$ 551.00







A704	Cromo (CH)	Brazo y chapetón para cebolletas.	\$ 574.20
A704SRN	Níquel Cepillado (SRN)		\$ 638.00


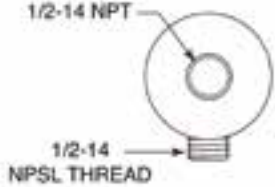




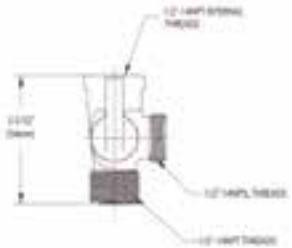

REGADERA

CONECTORES / DESVIADORES


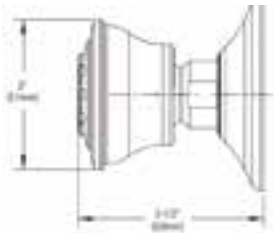

MODELO	ACABADO	DESCRIPCION	PRECIO DE LISTA	DIMENSIONES
	137488	Cromo (CH)	Chapetón para cebolleta.	\$ 272.60
	137488BL	Negro Mate (BL)		\$ 713.40
	137488BG	Oro Cepillado (BG)		\$ 713.40
				

	147572	Cromo (CH)	Chapetón para cebolleta.	\$ 359.60
	147572BN	Níquel Cepillado (BN)		\$ 533.60
				

	A725	Cromo (CH)	Conector para regadera manual de 1/2" roscable.	\$ 887.40	
	A725ORB	Bronce Antiguo (ORB)		\$ 1,357.20	
	A725WR	Hierro Forjado (WR)		\$ 1,339.80	
	A725BN	Níquel Cepillado (BN)		\$ 1,171.60	
					

	A720	Cromo (CH)	Desviador para regadera manual.	\$ 2,064.80	
	A720BN	Níquel Cepillado (BN)		\$ 2,128.60	
	A720ORB	Bronce Antiguo (ORB)		\$ 2,389.60	
					

SPRAYS

	A501	Cromo (CH)	Spray chico para Spa Vertical. Requiere hidroneumático o presurizador.	\$ 2,650.60	
	A501ORB	Bronce Antiguo (ORB)		\$ 3,375.60	
	A501BN	Níquel Cepillado (BN)		\$ 3,375.60	
					



MOEN

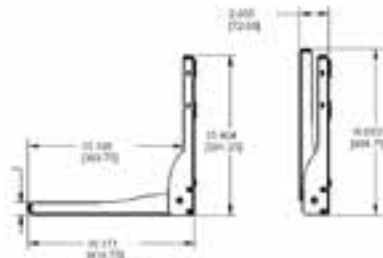
REGADERA

ASIENTO PLEGABLE



MODELO — ACABADO — DESCRIPCION — PRECIO DE LISTA — DIMENSIONES

DN7110 Madera y Acero Inoxidable Asiento plegable para regadera. Hecho con madera dura (de teca). 20" ancho x 15" profundidad. Soporta hasta 180kg. \$ 11,861.00



REGADERA

MOEN

REGADERA

SALIDAS DE TINA



*Las salidas de tina no aplican para entrar en el programa de regaderas

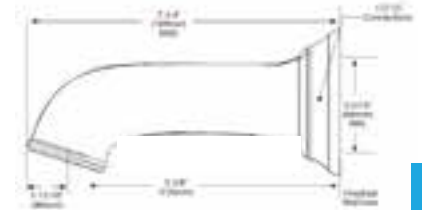
MODELO — ACABADO — DESCRIPCION — PRECIO DE LISTA — DIMENSIONES



MODELO	ACABADO	DESCRIPCION	PRECIO DE LISTA
3858	Cromo (CH)	Salida para tina de 7 1/4"	\$ 2,070.60
3858ORB	Bronce Antiguo (ORB)		\$ 3,091.40
3858BN	Níquel Cepillado (BN)		\$ 2,691.20

LIFESHINE
Para más información

CH ORB BN



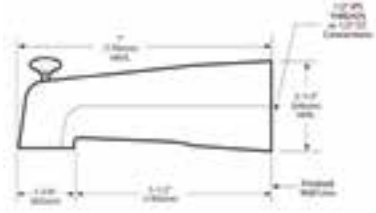




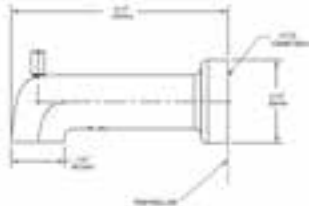


REGADERA

MOEN

REGADERA

SALIDAS DE TINA

MODELO	ACABADO	DESCRIPCION	PRECIO DE LISTA	DIMENSIONES
 	3830 Cromo (CH)	Salida de tina de 7" con botón desviador. Roscable.	\$1,879.20	
 	172656 Cromo (CH) 172656BL Negro Mate (BL) 172656BN Níquel Cepillado (BN)	Salida de tina de 7-1/8" con botón desviador. Slip Fit - Deslizable.	\$ 2,267.80 \$ 4,019.40 \$ 3,665.60	
 	3890 Cromo (CH)	Salida de tina de 6-1/2" con botón desviador. Soldable. Slip fit deslizable.	\$ 2,227.20	

REGADERA COLADERAS







MODELO	ACABADO	DESCRIPCION	PRECIO DE LISTA	DIMENSIONES
207318	Cromo (CH)	Desagüe de piso para regadera. Diseño de rejilla redonda. Medidas 10 x 10 cm. Compatible con tuberías de drenaje de Ø40 y Ø50 (mm).	\$ 899.00	



● CH

REGADERA COLADERAS

MODELO	ACABADO	DESCRIPCION	PRECIO DE LISTA	DIMENSIONES
	207319	Cromo (CH)	Desagüe de piso para regadera. Diseño de rejilla redonda. Cuenta con tecnología anti-olor. Medidas 10 x 10 cm. Compatible con tuberías de drenaje de Ø40 y Ø50 (mm).	\$ 933.80
	207320	Cromo (CH)	Desagüe de piso para regadera. Diseño de rejilla cuadrada. Cuenta con tecnología anti-olor. Medidas 10 x 10 cm. Compatible con tuberías de drenaje de Ø40 y Ø50 (mm).	\$ 991.80
	207321	Acero Inoxidable	Desagüe de piso para regadera personalizable. Diseño de rejilla cuadrada. Cuenta con tecnología anti-olor. Medidas 10 x 10 cm. Compatible con tuberías de drenaje de Ø50 (mm).	\$ 1,055.60
	207322	Acero Inoxidable	Desagüe de piso para regadera largo personalizable. Diseño de rejilla rectangular. Cuenta con tecnología anti-olor. Medidas 8 x 60 cm. Compatible con tuberías de drenaje de Ø50 (mm).	\$ 3,723.60



PASOS PARA ELEGIR TU REGADERA:

1 Elige la cebolleta que más te guste, contamos con gran variedad de diseños y tamaños:

Modelo	Producto	Página	Óptimo Funcionamiento Presión kg/cm2	Medida Regadera
S1001EP		125	1.4	10"
S1002EP		125	1.4	12"
S1006EP		125	1.4	8"
S1003EP		126	1.4	10"
S1004EP		126	1.4	12"
6398		132	0.7	4-3/8"
LAT131741		132	0.7	3"
S1738		131	1.4	6"
6345		130	1.4	8"
6307EP		132	0.7	3-3/8"
S6340EP		130	1.4	6"
3638		131	1.4	4-3/8"
S277BL		128	1.4	9"
S278BL		128	1.4	9"

Modelo	Producto	Página	Óptimo Funcionamiento Presión kg/cm2	Medida Regadera
	6873	128	1.4	7.9"
S112	S112	129	1.4	10"
	S1695	129	1.4	10"
199275	199275	126	2	10"
S176	S176	127	1.4	7"
S6320	S6320	127	1.4	8"
		117	1.4	8"
S6360	S6360	129	1.4	8"
S6365EP	S6365EP	130	1.4	6"
N400ROCH	N400ROCH	131	1.4	6-1/2"
	220R3EP	127	1.4	9"
6303EP	6303EP	132	0.7	3-3/8"
6300EP	6300EP	132	0.7	2-1/2"

2 Ahora podrás elegir el maneral de regadera para cualquier cebolleta de tu preferencia:



3 Mejora la experiencia en tu ducha con estos nuevos complementos:



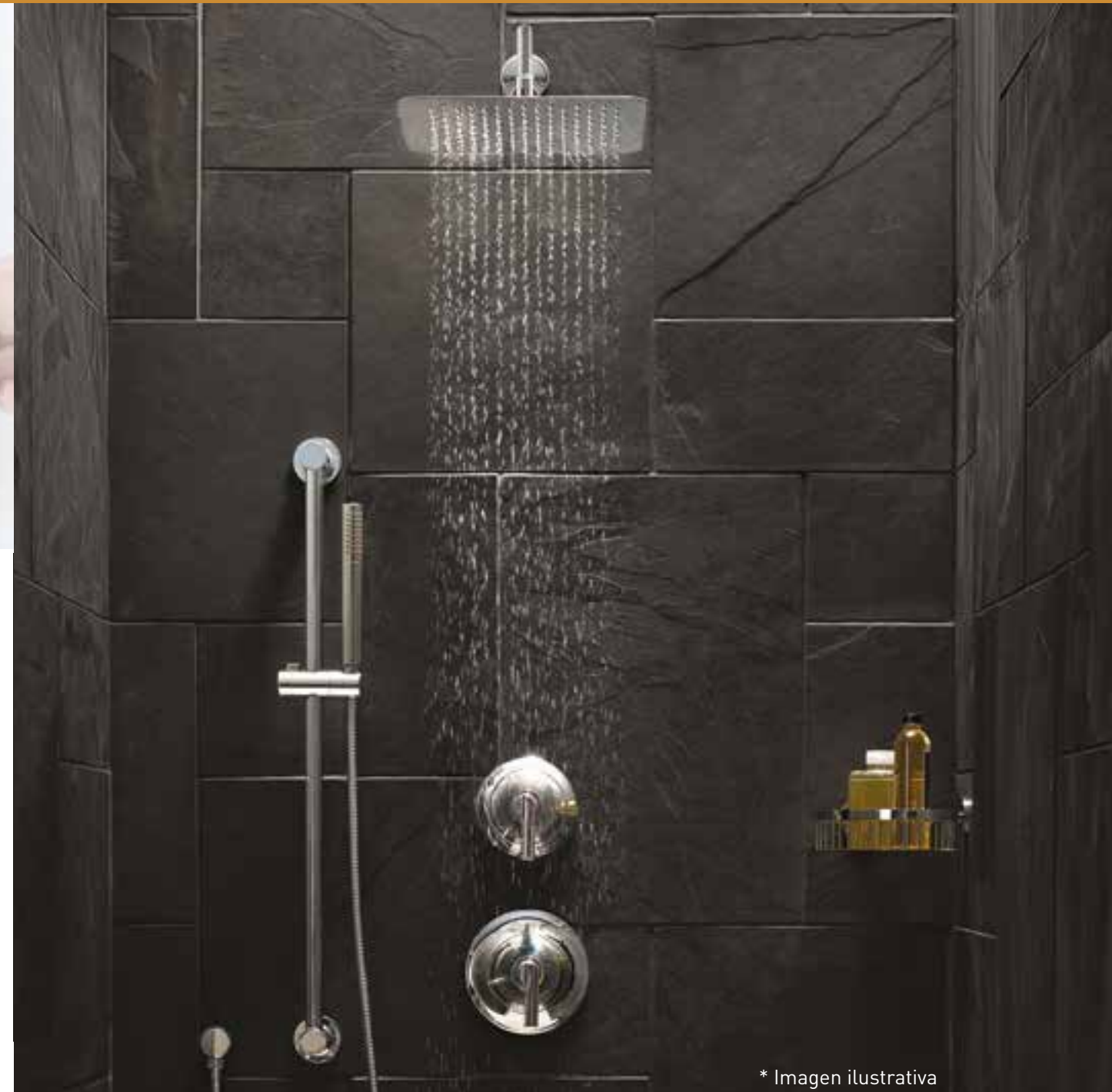
4 Elige los brazos y chapetones que se adapten a tu espacio:



* Para un mejor funcionamiento, las cebolletas tipo lluvia, deberán ser instaladas a techo solamente.

¡LA REGADERA PERFECTA CREADA POR TI!

¡Personalizar tu regadera
nunca había sido tan **fácil!**



* Imagen ilustrativa

1

Identifica si el suministro de agua es por Hidroneumático por Tinaco o Sistema Tradicional.

2

Si tienes Hidroneumático puedes elegir cualquiera de la variedad de regaderas. Si tienes Tinaco o Sistema tradicional necesitas calcular la presión hidráulica.

¿CÓMO LOGRAR UN ÓPTIMO FUNCIONAMIENTO EN MI REGADERA?

Sigue estos sencillos pasos para tu regadera ideal

3

Para determinar la **PRESIÓN HIDRÁULICA** necesitas saber la altura entre la base del **tinaco** y la **regadera**.

Altura		Presión Hidráulica
2 metros	=	0.20 kg/cm ²
10 metros	=	1.00 kg/cm ²

*Si cuentas con Sistema Tradicional se recomienda usar Manómetro para calcular la presión

4

Ahora si podrás elegir la **REGADERA MOEN** que mejor se adapte a las necesidades de tu baño

ACCESORIOS PARA BAÑO

Giox, Arris, Rihn, Isabel, Align, Belfield, Medora, Iso, Edgestone, Villeta, Kyvos, Triva, Danika 2.0, Kit de Accesorios



* Imagen ilustrativa

LÍNEA DE ATENCIÓN A CLIENTES: 800 718 4345

WWW.MOEN.COM.MX

MOEN

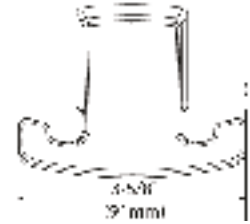
ACCESORIOS

GIOX

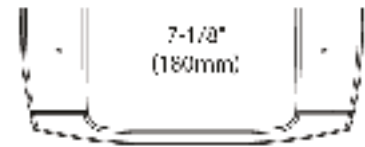
ACCESORIOS

MODELO — ACABADO — DESCRIPCION — PRECIO DE LISTA — DIMENSIONES

YB3503CH Cromo (CH) Gancho doble. \$ 1,247.00



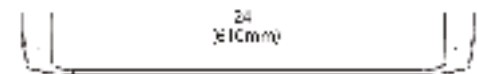
YB3508CH Cromo (CH) Portarrollos de pivote. \$ 2,256.20



YB3586CH Cromo (CH) Toallero corto. \$ 2,088.00



YB3524CH Cromo (CH) Toallero de barra de 24\"/>



MOEN

ACCESORIOS

ARRIS

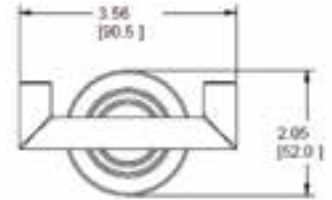
MODELO — ACABADO — DESCRIPCION — PRECIO DE LISTA — DIMENSIONES



YB0803CH Cromo (CH)

Gancho doble.

\$ 1,699.40



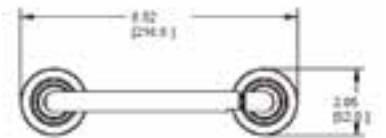
*Modelo disponible sobre pedido



YB0808CH Cromo (CH)

Portarrollos de pivote.

\$ 3,016.00



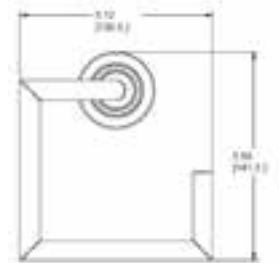
*Modelo disponible sobre pedido



YB0886CH Cromo (CH)

Toallero de argolla.

\$ 2,824.60



*Modelo disponible sobre pedido



YB0824CH Cromo (CH)

Toallero de barra de 24".

\$ 4,350.00



*Modelo disponible sobre pedido

ACCESORIOS

RIHN

ACCESORIOS

MODELO — ACABADO — DESCRIPCION — PRECIO DE LISTA — DIMENSIONES



YB3803CH Cromo (CH)
YB3803BL Negro Mate (BL)

Gancho sencillo.

\$ 841.00
\$ 1,015.00



YB3808CH Cromo (CH)
YB3808BL Negro Mate (BL)

Portarrollos de pivote.

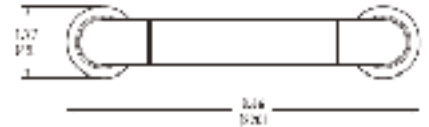
\$ 1,943.00
\$ 2,552.00



YB3886CH Cromo (CH)
YB3886BL Negro Mate (BL)

Toallero corto.

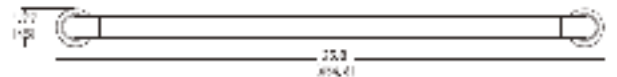
\$ 2,117.00
\$ 2,563.60



YB3824CH Cromo (CH)
YB3824BL Negro Mate (BL)

Toallero de barra de 24".

\$ 2,969.60
\$ 3,596.00



MOEN

ACCESORIOS

ISABEL

MODELO ACABADO DESCRIPCION PRECIO DE LISTA DIMENSIONES



YB7003CH	Cromo (CH)	Gancho sencillo.	\$ 841.00
YB7003BL	Negro Mate (BL)		\$ 1,015.00



YB7008CH	Cromo (CH)	Portarrollos de pivote.	\$ 1,943.00
YB7008BL	Negro Mate (BL)		\$ 2,552.00



YB7086CH	Cromo (CH)	Toallero corto.	\$ 2,117.00
YB7086BL	Negro Mate (BL)		\$ 2,563.60



YB7024CH	Cromo (CH)	Toallero de barra 24".	\$ 2,969.60
YB7024BL	Negro Mate (BL)		\$ 3,596.00



ACCESORIOS

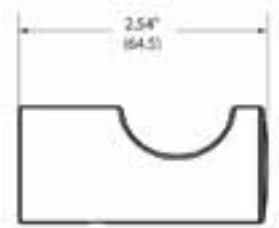
ALIGN

ACCESORIOS

MODELO — ACABADO — DESCRIPCION — PRECIO DE LISTA — DIMENSIONES



YB0403CH	Cromo (CH)	Gancho sencillo.	\$ 777.20
YB0403BL	Negro Mate (BL)		\$ 910.60
YB0403BG	Oro Cepillado (BG)		\$ 957.00



YB0408CH	Cromo (CH)	Portarrollos de pivote.	\$ 1,896.60
YB0408BL	Negro Mate (BL)		\$ 2,325.80
YB0408BG	Oro Cepillado (BG)		\$ 2,488.20



YB0486CH	Cromo (CH)	Toallero corto.	\$ 1,687.80
YB0486BL	Negro Mate (BL)		\$ 1,896.60
YB0486BG	Oro Cepillado (BG)		\$ 2,006.80



YB0424CH	Cromo (CH)	Toallero de barra de 24".	\$ 2,076.40
YB0424BL	Negro Mate (BL)		\$ 2,343.20
YB0424BG	Oro Cepillado (BG)		\$ 2,465.00



MOEN

ACCESORIOS

ALIGN

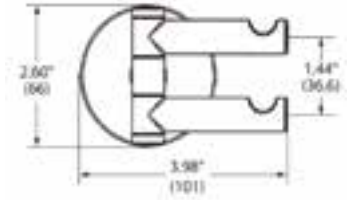
MODELO — ACABADO — DESCRIPCION — PRECIO DE LISTA — DIMENSIONES



YB0402CH Cromo (CH)
YB0402BL Negro Mate (BL)

Gancho doble.

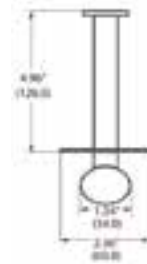
\$ 2,099.60
\$ 2,412.80



YB0409CH Cromo (CH)
YB0409BL Negro Mate (BL)

Portarrollo sencillo.

\$ 1,653.00
\$ 1,977.80



ACCESORIOS

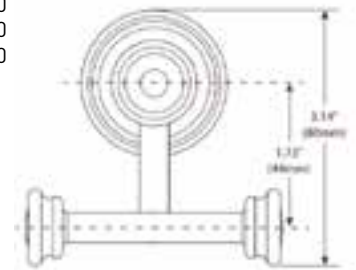
BELFIELD

ACCESORIOS

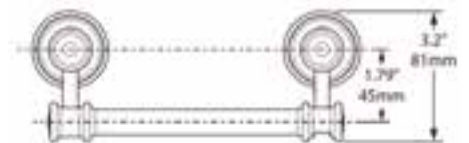
MODELO — ACABADO — DESCRIPCION — PRECIO DE LISTA — DIMENSIONES



YB6403CH	Cromo (CH)	Gancho doble.	\$ 1,560.20
YB6403ORB	Bronce Antiguo (ORB)		\$ 1,995.20
YB6403BN	Níquel Cepillado (BN)		\$ 1,728.40



YB6408CH	Cromo (CH)	Portarrollos de pivote.	\$ 2,691.20
YB6408ORB	Bronce Antiguo (ORB)		\$ 3,445.20
YB6408BN	Níquel Cepillado (BN)		\$ 2,992.80



YB6486CH	Cromo (CH)	Toallero corto.	\$ 2,331.60
YB6486ORB	Bronce Antiguo (ORB)		\$ 2,987.00
YB6486BN	Níquel Cepillado (BN)		\$ 2,586.80



YB6424CH	Cromo (CH)	Toallero de barra de 24\"/> <td>\$ 3,207.40</td>	\$ 3,207.40
YB6424ORB	Bronce Antiguo (ORB)		\$ 4,112.20
YB6424BN	Níquel Cepillado (BN)		\$ 3,561.20



MOEN

ACCESORIOS

MEDORA

MODELO ACABADO DESCRIPCION PRECIO DE LISTA DIMENSIONES



YB6803CH	Cromo (CH)	Gancho sencillo.	\$ 459.00
YB6803BL	Negro Mate (BL)		\$ 573.00
YB6803BZG	Oro Bronce (BZG)		\$ 688.00

* Modelo disponible a partir de julio 2024.



YB6808CH	Cromo (CH)	Portarrollos de pivote.	\$ 981.00
YB6808BL	Negro Mate (BL)		\$ 1,226.00
YB6808BZG			\$ 1,471.00

* Modelo disponible a partir de julio 2024.



YB6886CH	Cromo (CH)	Toallero corto.	\$ 1,102.00
YB6886BL	Negro Mate (BL)		\$ 1,378.00
YB6886BZG			\$ 1,598.00

* Modelo disponible a partir de julio 2024.



YB6824CH	Cromo (CH)	Toallero de barra de 24".	\$ 1,213.00
YB6824BL	Negro Mate (BL)		\$ 1,516.00
YB6824BZG			\$ 1,819.00


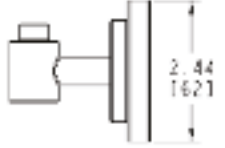


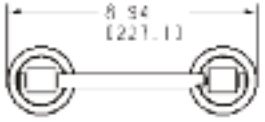


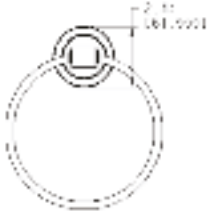


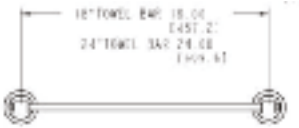


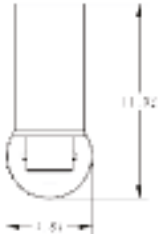

* Modelo disponible a partir de julio 2024.



ACCESORIOS

ISO

ACCESORIOS

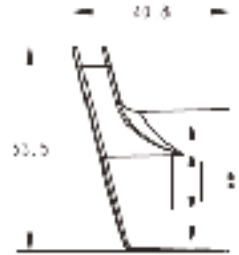
MODELO	ACABADO	DESCRIPCION	PRECIO DE LISTA	DIMENSIONES
	Cromo (CH)	Gancho sencillo.	\$ 614.80	
	CH			
	Cromo (CH)	Portarrollos de pivote.	\$ 1,119.40	
	CH			
	Cromo (CH)	Toallero de argolla.	\$ 846.80	
	CH			
	Cromo (CH)	Toallero de barra de 24".	\$ 1,334.00	
	CH			
	Cromo (CH)	Lámpara sencilla. *Modelo disponible bajo pedido.	\$ 4,767.60	
	CH			

ACCESORIOS EDGESTONE

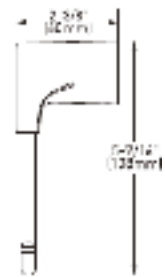
MODELO — ACABADO — DESCRIPCION — PRECIO DE LISTA — DIMENSIONES



YB4903CH Cromo (CH) Gancho sencillo. \$ 371.20
 YB4903BL Negro Mate (BL) \$ 481.40



YB4909CH Cromo (CH) Portarrollo sencillo. \$ 812.00
 YB4909BL Negro Mate (BL) \$ 1,055.60



YB4986CH Cromo (CH) Toallero de argolla. \$ 643.80
 YB4909BL Negro Mate (BL) \$ 835.20



YB4924CH Cromo (CH) Toallero de barra de 24". \$ 1,212.20
 YB4924BL Negro Mate (BL) \$ 1,577.60














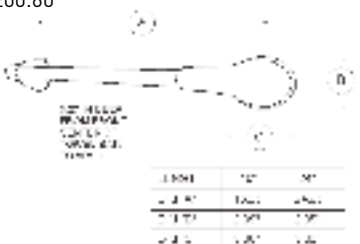
24"
21 - 1/2" (535mm)



ACCESORIOS

VILLETA

ACCESORIOS

MODELO	ACABADO	DESCRIPCION	PRECIO DE LISTA	DIMENSIONES													
 	Y3603CH	Cromo (CH)	Gancho doble.	\$ 556.80													
 	Y3608CH	Cromo (CH)	Portarrollos.	\$ 939.60													
 	Y3686CH	Cromo (CH)	Toallero de argolla.	\$ 771.40													
 	Y3624CH	Cromo (CH)	Toallero de barra de 24".	\$ 1,200.60	 <table border="1" data-bbox="1242 1732 1437 1816"> <thead> <tr> <th></th> <th>12"</th> <th>36"</th> </tr> </thead> <tbody> <tr> <td>Altura</td> <td>10 1/2"</td> <td>10 1/2"</td> </tr> <tr> <td>Profundidad</td> <td>1 1/2"</td> <td>1 1/2"</td> </tr> <tr> <td>Longitud</td> <td>12"</td> <td>36"</td> </tr> </tbody> </table>		12"	36"	Altura	10 1/2"	10 1/2"	Profundidad	1 1/2"	1 1/2"	Longitud	12"	36"
	12"	36"															
Altura	10 1/2"	10 1/2"															
Profundidad	1 1/2"	1 1/2"															
Longitud	12"	36"															

ACCESORIOS

VILLETA

MODELO — ACABADO — DESCRIPCION — PRECIO DE LISTA — DIMENSIONES

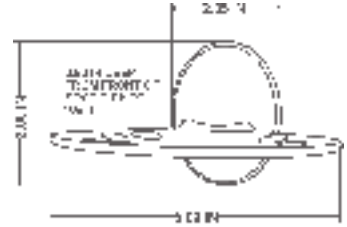


Y3644CH

Cromo (CH)

Portacepillos.

\$ 696.00

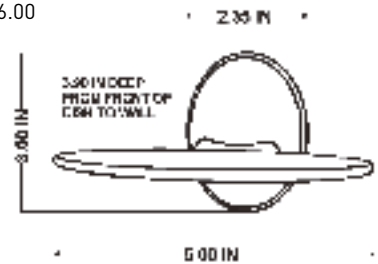


Y3666CH

Cromo (CH)

Jabonera.

\$ 696.00



ACCESORIOS

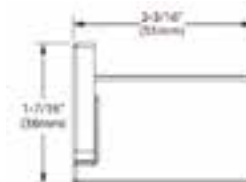
KYVOS

ACCESORIOS

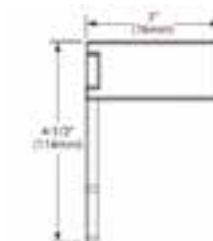
MODELO ACABADO DESCRIPCION PRECIO DE LISTA DIMENSIONES



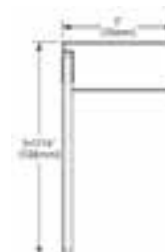
BP3703CH	Cromo (CH)	Gancho doble.	\$ 655.40
BP3703BL	Negro Mate (BL)		\$ 852.60
BP3703BN	Níquel Cepillado (BN)		\$ 725.00



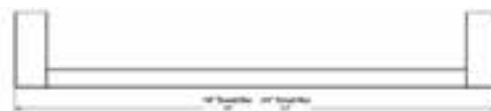
BP3708CH	Cromo (CH)	Portarrollo sencillo.	\$ 1,264.40
BP3708BL	Negro Mate (BL)		\$ 1,647.20
BP3708BN	Níquel Cepillado (BN)		\$ 1,415.20



BP3786CH	Cromo (CH)	Toallero de argolla.	\$ 1,299.20
BP3786BL	Negro Mate (BL)		\$ 1,687.80
BP3786BN	Níquel Cepillado (BN)		\$ 1,455.80



BP3724CH	Cromo (CH)	Toallero de barra de 24\".	\$ 1,774.80
BP3724BL	Negro Mate (BL)		\$ 2,308.40
BP3724BN	Níquel Cepillado (BN)		\$ 1,960.40



MOEN

ACCESORIOS

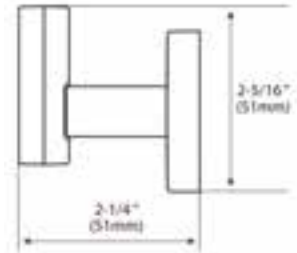
TRIVA

MODELO — ACABADO — DESCRIPCION — PRECIO DE LISTA — DIMENSIONES



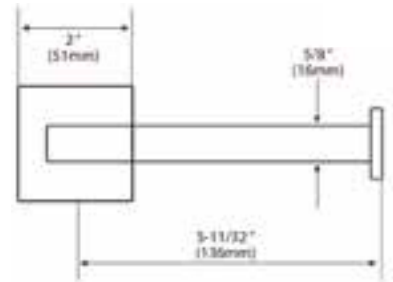
BP1803CH	Cromo (CH)	Gancho sencillo.	\$ 504.60
BP1803BL	Negro Mate (BL)		\$ 701.80
BP1803BN	Níquel Cepillado (BN)		\$ 597.40

* Modelo disponible bajo pedido.



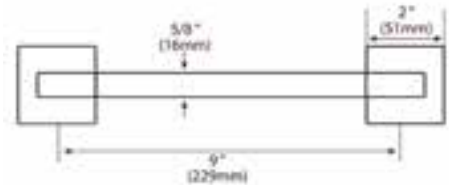
BP1808CH	Cromo (CH)	Portarrollo sencillo.	\$ 846.80
BP1808BL	Negro Mate (BL)		\$ 1,177.40
BP1808BN	Níquel Cepillado (BN)		\$ 997.60

* Modelo disponible bajo pedido.



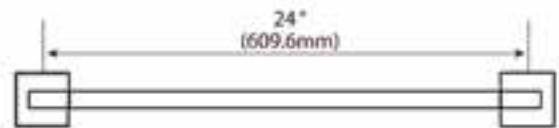
BP1886CH	Cromo (CH)	Toallero corto.	\$ 904.80
BP1886BL	Negro Mate (BL)		\$ 1,270.20
BP1886BN	Níquel Cepillado (BN)		\$ 1,067.20

* Modelo disponible bajo pedido.



BP1824CH	Cromo (CH)	Toallero de barra de 24\".	\$1,067.20
BP1824BL	Negro Mate (BL)		\$1,496.40
BP1824BN	Níquel Cepillado (BN)		\$1,264.40

* Modelo disponible bajo pedido.



ACCESORIOS

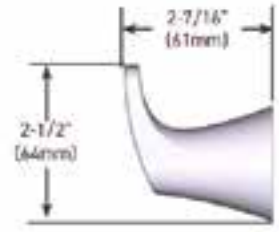
DANIKA 2.0

ACCESORIOS

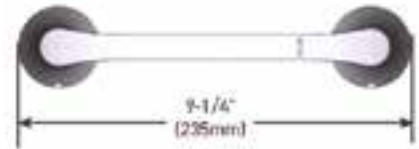
MODELO	ACABADO	DESCRIPCION	PRECIO DE LISTA	DIMENSIONES
--------	---------	-------------	-----------------	-------------



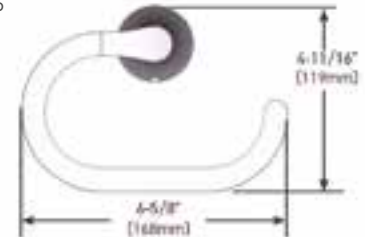
YB6503CH	Cromo (CH)	Gancho sencillo.	\$ 366.56	
YB6503BL	Negro Mate (BL)		\$ 473.28	



YB6508CH	Cromo (CH)	Potarrillos de Pivote.	\$ 765.60	
YB6508BL	Negro Mate (BL)		\$ 979.04	



YB6586CH	Cromo (CH)	Toallero corto.	\$ 663.52	
YB6586BL	Negro Mate (BL)		\$ 853.76	



YB6524CH	Cromo (CH)	Toallero de barra de 24\".	\$ 974.40	
YB6524BL	Negro Mate (BL)		\$ 1,248.16	



MOEN

ACCESORIOS

KIT DE ACCESORIOS

MODELO — ACABADO — DESCRIPCION — PRECIO DE LISTA — DIMENSIONES

CONTEMPORARY
DN2296CH Cromo (CH)

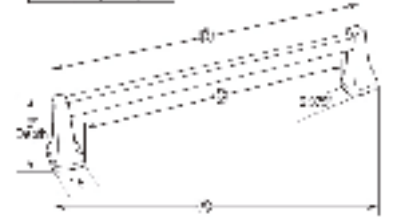
Juego de accesorios de 6 piezas mod. Contemporary.
Gancho doble, portarrollos, toallero de argolla, toallero de barra de 24", jabonera y portacepillos.



Towel Rack	
W	170
H	100



Model	W	H	D
DN2296	170	100	100
DN2297	240	100	100
DN2298	220	100	100

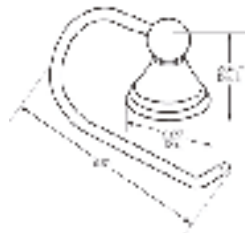
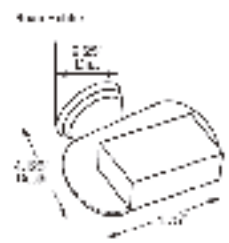
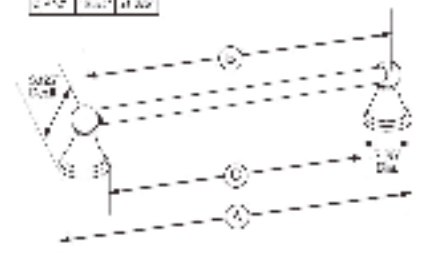


PRESTON
KITP8406CH Cromo (CH)

Juego de accesorios de 6 piezas Mod. Preston.
Gancho doble, portarrollos, toallero de argolla, toallero de barra de 24", jabonera y portacepillos.



Model	W	H	D
KITP8406	170	100	100
KITP8407	240	100	100
KITP8408	220	100	100



ACCESORIOS

KIT DE ACCESORIOS

ACCESORIOS

MODELO — ACABADO — DESCRIPCION — PRECIO DE LISTA — DIMENSIONES

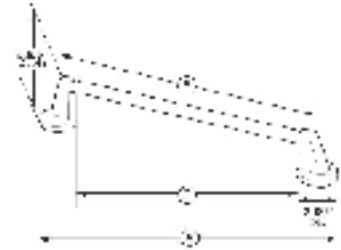
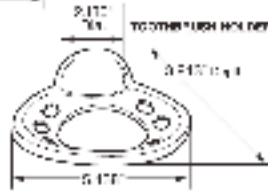
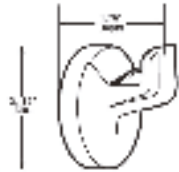
ASPEN

KITA5806CH

Cromo (CH)

Juego de accesorios de 6 piezas Mod. Aspen.
Gancho sencillo, portarrollos,
toallero de argolla, toallero de
barra de 24", jabonera y portacepillos.

\$ 1,995.20



BARRAS DE SEGURIDAD



SISTEMA DE INSTALACION PATENTADO

SECUREMOUNT MULTIPUNTOS

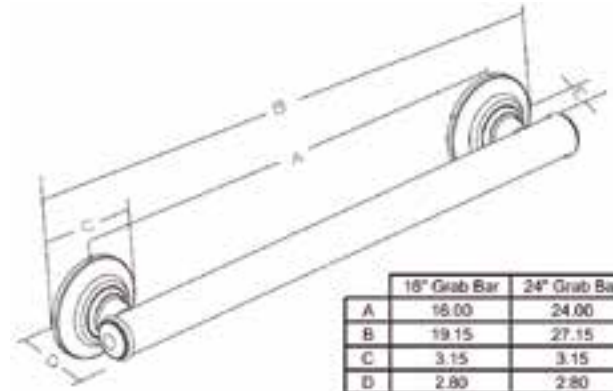
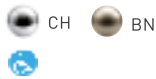


- Sistema de instalación ideal para montaje sobre concreto.
- Sistema de anclaje que permite soportar hasta 500 lbs (226 kg).
- Instalación multipuntos sencilla y segura, la barra se conecta al muro por medio de un sistema de blindaje patentado.
- Sistema que permite una instalación segura en el muro a cualquier ángulo - horizontal, vertical, diagonal.
- Diseños ergonómicos para mayor seguridad en el baño.

BARRAS DE SEGURIDAD

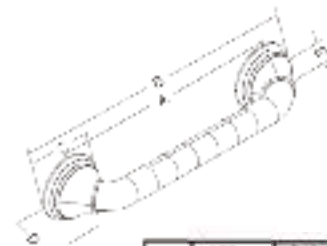
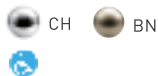
BARRAS DE SEGURIDAD

MODELO	DIMENSIONES	ACABADO	DESCRIPCION	PRECIO DE LISTA	DIMENSIONES
LR8716D1GCH	16"	Cromo (CH)	Barras de seguridad elegancia de 1 1/4" de diámetro con	\$ 2,233.00	
LR8724D1GCH	24"	Cromo (CH)	agarraderas antiderrapantes.	\$ 2,662.20	
LR8716D1GBN	16"	Níquel Cepillado (BN)		\$ 2,412.80	
LR8724D1GBN	24"	Níquel Cepillado (BN)		\$ 2,563.60	



	16" Grab Bar	24" Grab Bar
A	16.00	24.00
B	19.15	27.15
C	3.15	3.15
D	2.80	2.80
E	1.50	1.50

LR8716D3GCH	16"	Cromo (CH)	Barras de seguridad elegancia de 1 1/4" de diámetro con	\$1,948.80
LR8724D3GCH	24"	Cromo (CH)	agarraderas ergonómica.	\$2,099.60
LR8716D3GBN	16"	Níquel Cepillado (BN)		\$2,233.00
LR8724D3GBN	24"	Níquel Cepillado (BN)		\$2,436.00

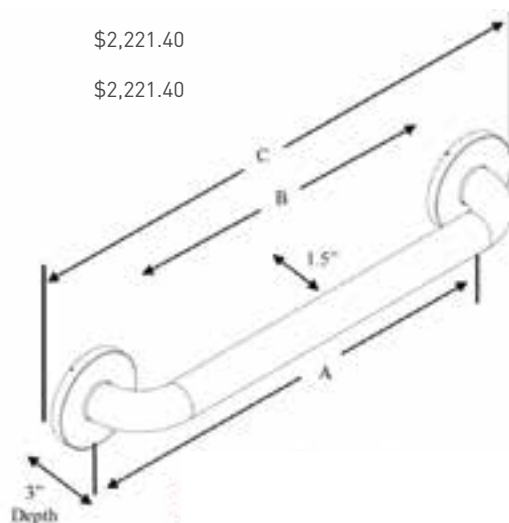


	16" Bars	24" Bars
A	16.00	24.00
B	19.15	27.15
C	3.15	3.15
D	2.75	2.75
E	1.25	1.25

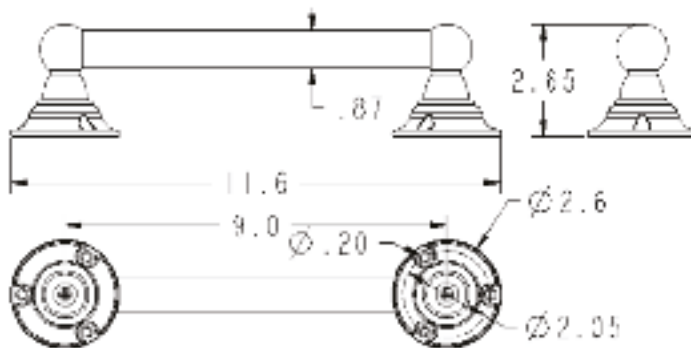
MOEN

BARRAS DE SEGURIDAD

MODELO	DIMENSIONES	ACABADO	DESCRIPCION	PRECIO DE LISTA	DIMENSIONES
DN8712	1 1/4" x 12"	Acero Inoxidable	Barras de seguridad	\$2,122.80	
8718	1 1/4" x 18"	Acero Inoxidable	consulte a su representante para información de otras dimensiones.	\$2,035.80	
R8918	1 1/2" x 18"	Acero Inoxidable		\$2,122.80	
8724	1 1/4" x 24"	Acero Inoxidable		\$2,221.40	
R8924	1 1/2" x 24"	Acero Inoxidable		\$2,221.40	



LR2250DCH	9"	Cromo (CH)	Agarradera decorativa de seguridad	\$1,061.40
LR2250DBN	9"	Níquel Cepillado (BN)	para regadera de 7/8" de diámetro..	\$1,160.00



● CH ● BN



BARRAS DE SEGURIDAD

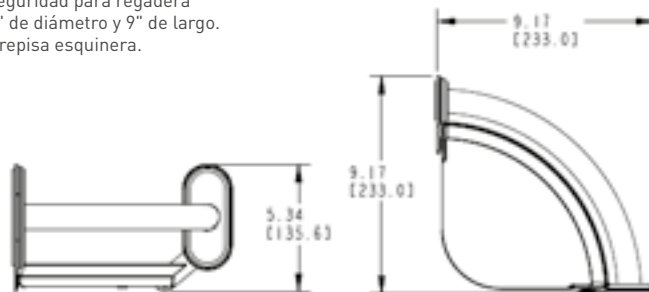
BARRAS DE SEGURIDAD

MODELO ACABADO DESCRIPCION PRECIO DE LISTA DIMENSIONES

LR2354DCH Cromo (CH)

Barra decorativa de seguridad para regadera de 1" de diámetro y 9" de largo. Con repisa esquinera.

\$ 1,931.40

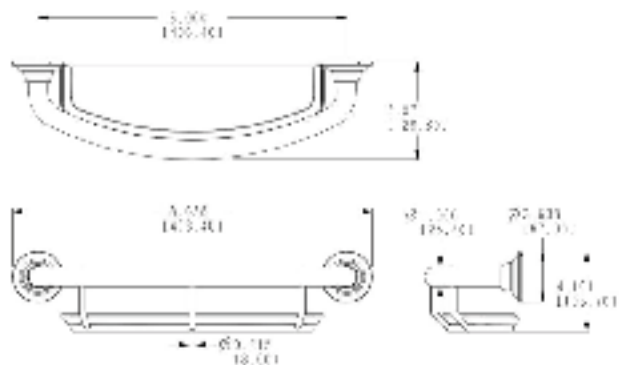


● CH

LR2356DCH Cromo (CH)

Barra decorativa de seguridad para regadera de 1" de diámetro y 16" de largo. Con repisa.

\$ 1,931.40

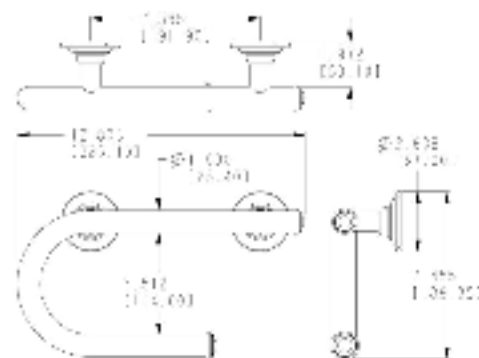


● CH

LR2352DCH Cromo (CH)

Barra decorativa de seguridad para regadera de 1" de diámetro y 8" de largo. Con portarrollos.

\$ 1,931.40



● CH

BARRAS DE SEGURIDAD

BARRAS DE SEGURIDAD

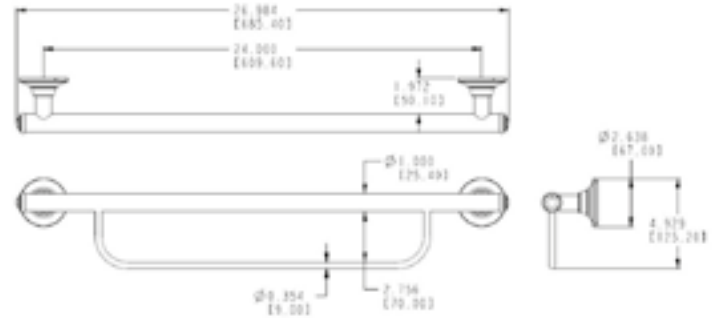
MODELO — ACABADO — DESCRIPCION — PRECIO DE LISTA — DIMENSIONES

LR2350DCH

Cromo (CH)

Barra decorativa de seguridad para regadera de 1" de diámetro y 24" de largo. Con toallero de barra.

\$ 1,931.40

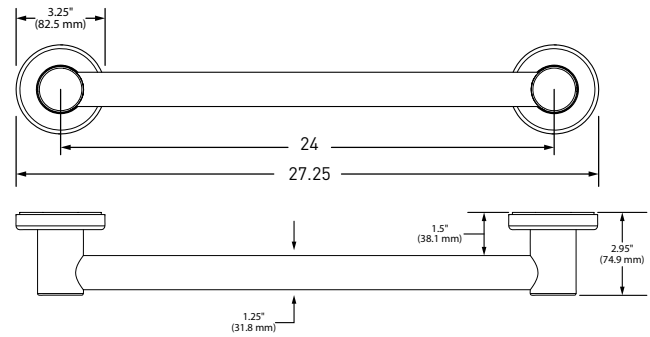


YG0424CH

Cromo (CH)

Barra decorativa de seguridad de 1.25" de diámetro y 24" de largo.

\$ 2,888.40

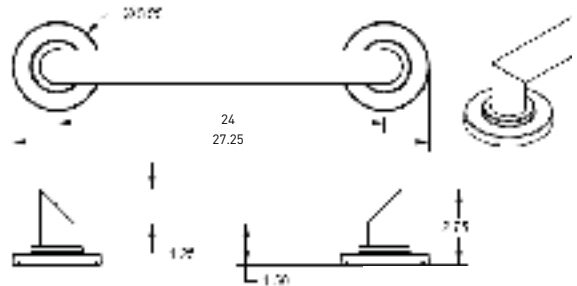


YG0824CH

Cromo (CH)

Barra decorativa de seguridad de 1.25" de diámetro y 24" de largo.

\$ 4,263.00



BARRAS DE SEGURIDAD



BEETLE

Calidad a tu alcance.



LÍNEA DE ATENCIÓN A CLIENTES: 800 718 4345

WWW.MOEN.COM.MX

MOEN[™]

BEETLE

LAVABO

MODELO — ACABADO — DESCRIPCION — DIMENSIONES

CHATEAU



L4601

Cromo (CH)

Mezcladora monomando para lavabo de 4". Incluye válvula. No incluye desagüe. Flujo 1.2 gpm (4.5 lts/min). Cartucho de reemplazo mod. 1255 Duralast.



*Consulta el precio de este producto con tu asesor de ventas.

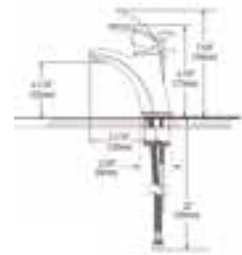
CFG



CA42712

Cromo (CH)

Mezcladora monomando para lavabo. Incluye desagüe. Incluye chapetón a 4". Flujo 1.2 gpm (4.5 lts/min). Cartucho de reemplazo mod. 40002.



*Consulta el precio de este producto con tu asesor de ventas.

CFG



46103

Cromo (CH)

Mezcladora monomando para lavabo. Incluye Válvula. Instalación de 1 a 3 orificios. Incluye chapetón de 4". Incluye desagüe automático. Flujo 1.2 gpm (4.5 lts/min) Cartucho de reemplazo Mod. 40002



*Consulta el precio de este producto con tu asesor de ventas.

BEETLE

LAVABO / REGADERA

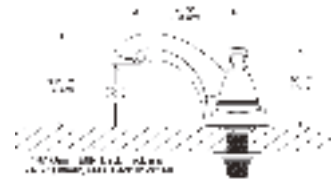
MODELO — ACABADO — DESCRIPCION — DIMENSIONES

ADLER

LAT84603

Cromo (CH)

Mezcladora de dos manerales para lavabo de 4".
No incluye desagüe.
Flujo 1.2 gpm (4.5 lts/min).
mod. 1234.



*Consulta el precio de este producto con tu asesor de ventas.

CALIXTON

LAT2740

Cromo (CH)

Juego de maneral y cebolleta de autolimpieza para regadera.
Incluye válvula de cuatro puertos, cebolleta, brazo y chapetón.
Funciona con presión estándar.
Cartucho de reemplazo mod. 121620.



*Consulta el precio de este producto con tu asesor de ventas.

BEETLE

REFERENCIAS TÉCNICAS



LÍNEA DE ATENCIÓN A CLIENTES: 800 718 4345

WWW.MOEN.COM.MX

MOEN[®]

VALVULAS

LAVABO

¿Cómo armar una mezcladora para lavabo de 8"?

VALVULA
*Mod. ilustrado 9000

MANERALES Y SALIDA
*Mod. ilustrado Belfield T6405

MEZCLADORA COMPLETA

MODELO	DESCRIPCION	PRECIO DE LISTA	DIMENSIONES
9000	<p>Válvula para lavabo de 8". No incluye Trim. Esta válvula utiliza el cartucho Moen mod. 1234.</p> <p>Precio del cartucho mod. 1234 para refacción: \$ 585.80</p>	\$5,521.60	

DURALOCK
QUICK-CONNECT

¿Cómo armar una mezcladora para lavabo de instalación a muro?

VALVULA
*Mod. ilustrado 9700

MANERALES Y SALIDA
*Mod. ilustrado Arris TS43003

MEZCLADORA COMPLETA

MODELO	DESCRIPCION	PRECIO DE LISTA	DIMENSIONES
9700	<p>Válvula de dos manerales para lavabo de instalación a muro con Brakets de montaje. No incluye Trim. Esta válvula utiliza el cartucho Moen mod. 1224.</p> <p>Precio del cartucho mod. 1224 para refacción: \$ 411.80</p>	\$5,388.20	

DURALOCK
QUICK-CONNECT

VALVULAS REGADERA

¿Cómo armar una mezcladora para regadera Posi Temp?



MODELO _____ DESCRIPCION _____ PRECIO DE LISTA _____ DIMENSIONES _____

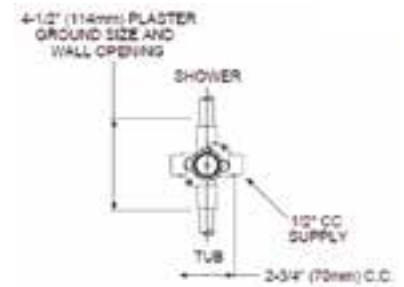


2520

Válvula soldable de 4 puertos para regadera Posi Temp de presión balanceada. No incluye Trim. Esta válvula utiliza el cartucho Moen mod. 1222

\$4,431.20

Precio del cartucho mod. 1222 para refacción: \$2,163.40

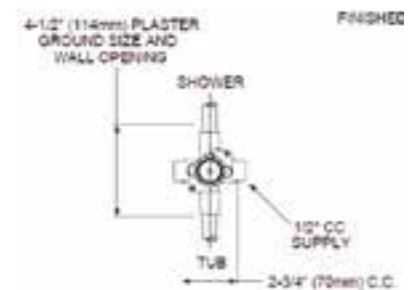


2510

Válvula roscable de 4 puertos para regadera Posi Temp de presión balanceada. No incluye Trim. Esta válvula utiliza el cartucho Moen mod. 1222

\$4,431.20

Precio del cartucho mod. 1222 para refacción: \$2,163.40



¿Cómo armar una mezcladora para regadera y estándar?



VALVULA

*Mod. ilustrado
62720

+



MANERAL

*Mod. ilustrado
TL470 + 3807

=



MEZCLADORA
COMPLETA

MODELO DESCRIPCION PRECIO DE LISTA DIMENSIONES

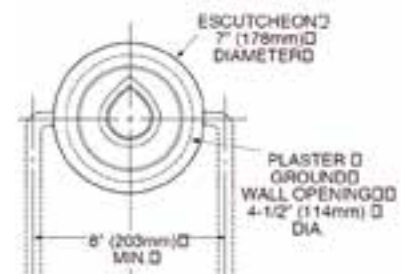
62720



Válvula estándar soldable de 4 puertos para regadera. Funciona con presión estándar. No incluye Trim. Esta válvula utiliza el cartucho Moen mod. 1225

\$ 3,306.00

Precio del cartucho mod. 1225 para refacción: \$ 771.40



PB

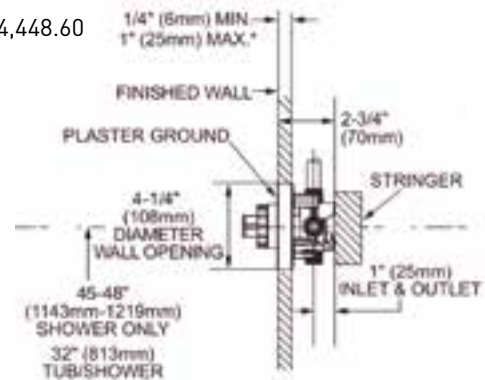
H

U140CIS



Válvula M-CORE soldable de cuatro puertos para regadera M-CORE con presión balanceada y control de volumen de agua. No incluye Trim.

\$ 4,448.60



PB

H

VALVULAS REGADERA

REFERENCIAS
TECNICAS

¿Cómo armar una mezcladora para regadera y tina CFG?



VALVULA

*Mod. ilustrado
45312

+



MANERALES
Y CEBOLLETA

*Mod. ilustrado
40315C

=



MEZCLADORA
COMPLETA

MODELO DESCRIPCION PRECIO DE LISTA DIMENSIONES

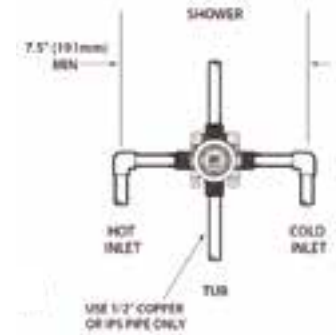


45312

Válvula roscable de 4 puertos para regadera con presión balanceada. No incluye Trim. Esta válvula utiliza el cartucho Moen mod. 40069

Precio del cartucho mod. 40069 para refacción: \$1,629.80

\$ 3,578.60



PB

H

VALVULAS REGADERA

¿Cómo armar una mezcladora para regadera y commercial?



VALVULA
*Mod. ilustrado 8370HD

MANERALES Y CEBOLLETA
*Mod. ilustrado Commercial T8370

MEZCLADORA COMPLETA

MODELO	DESCRIPCION	PRECIO DE LISTA	DIMENSIONES
--------	-------------	-----------------	-------------

8370HD



Válvula soldable de 4 puertos para regadera M-Pact con presión balanceada. No incluye Trim. Esta válvula utiliza el cartucho Moen mod. 1222HD

Precio del cartucho mod. 1222HD para refacción: \$ 2,853.60

\$ 2,668.00



4-3/2" (114mm) PLASTER GROUND SIZE AND WALL OPENING

SHOWER

1/2" CC SUPPLY

TUB

2-5/16" (39mm) C.C.



¿Cómo armar una mezcladora para regadera commercial?




VALVULA
*Mod. ilustrado 3360

MANERAL Y CEBOLLETA
*Mod. ilustrado Commercial 8360

MEZCLADORA COMPLETA

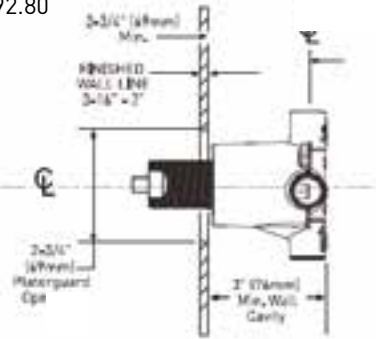
MODELO	DESCRIPCION	PRECIO DE LISTA	DIMENSIONES
--------	-------------	-----------------	-------------

3360



Válvula de transferencia de 3 funciones, puede modificarse a 2 funciones. No incluye Trim.

\$ 8,792.80



3-3/4" (95mm) Min.

FINISHED WALL LINE 3-15" x 7"

3-5/8" (92mm) Waterguard Cap

1" (25mm) Min. Wall Gavity

VALVULAS REGADERA

¿Cómo armar una mezcladora para regadera de dos manerales?



VALVULA

*Mod. ilustrado
72800MR

+



MANERALES
Y CEBOLLETA

*Mod. ilustrado
Arlys 2774

=



MEZCLADORA
COMPLETA

MODELO DESCRIPCION PRECIO DE LISTA DIMENSIONES



72800MR

Juego de dos válvulas roscables para regadera de dos manerales. No incluye Trim. Funciona con presión estándar. Esta válvula utiliza el cartucho Moen mod. 1224.

\$ 2,540.40

Precio del cartucho mod. 1224 para refacción: \$ 411.80

¿Cómo armar una mezcladora para regadera de dos manerales?



VALVULA

*Mod. ilustrado
72800R

+



MANERALES

*Mod. ilustrado
Chateau 74969

=



MEZCLADORA
COMPLETA

MODELO DESCRIPCION PRECIO DE LISTA DIMENSIONES



72800R

Juego de dos válvulas roscables para regadera de dos manerales. No incluye Trim. Pregunte a su representante de ventas por nuestros modelos soldables. Funciona con presión estándar. Esta válvula utiliza el cartucho Moen mod. 1224

\$ 1,537.00

Precio del cartucho mod. 1224 para refacción: \$ 411.80

¿Cómo armar una mezcladora de tina romana?

	+		=	
VALVULA		MANERALES Y SALIDA		MEZCLADORA COMPLETA
*Mod. ilustrado 4792		*Mod. ilustrado Belfield T9023		
MODELO	DESCRIPCION	PRECIO DE LISTA	DIMENSIONES	

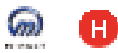
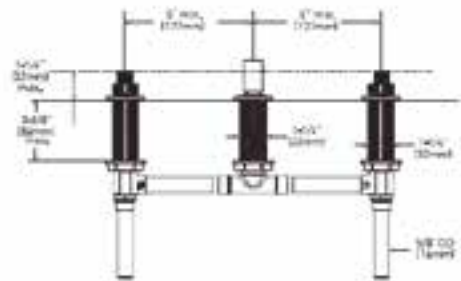


4792

Válvula ajustable para tina romana.
Conexión CC ajustable de 1/2".
No incluye Trim.
Esta válvula utiliza el cartucho Moen mod. 1248

Precio del cartucho mod. 1248 para refacción: \$ 591.60

\$ 4,988.00



¿Cómo armar una mezcladora de tina romana con desviador?

	+		=	
VALVULA		MANERALES Y SALIDA		MEZCLADORA COMPLETA
*Mod. ilustrado 9792		*Mod. ilustrado Align T394		
MODELO	DESCRIPCION	PRECIO DE LISTA	DIMENSIONES	

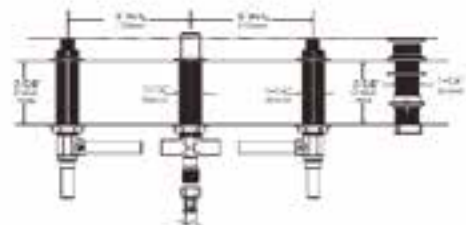


9792

Válvula para tina romana con desviador para regadera manual.
No incluye Trim.
Esta válvula utiliza el cartucho Moen mod. 1248.










Precio de cartucho mod. 1248 para refacción: \$ 591.60

\$ 8,874.00



¿Qué tan placentera quieres tu ducha?
 Busca la válvula Moen que mejor se adapte a tus necesidades.

Seguridad **y** Tecnología

		TEMPERATURA EXACTA sin necesidad de estar ajustando la temperatura	PRESION BALANCEADA ANTI - SHOCK sin cambios bruscos de temperatura	HIDROMASAJE VERTICAL con una sensación relajante	CONTROL DE VOLUMEN controlando el volumen de agua que deseas	MEMORIA DE TEMPERATURA con la misma temperatura en cada baño	LIMITE AJUSTABLE DE TEMPERATURA con límite ajustable de temperatura y seguridad para tus niños	COLECCIONES
POSI TEMP	 <p>MOD. 2520 MOD. 2510</p>							 <p>ARRIS BELFIELD ALIGN ARLYS DANIKA 2.0 KYVOS</p>
BASICA ESTANDAR / CERAMICA	*Estos monomandos ya incluyen válvula							 <p>MEDORA ISABEL DANIKA 2.0 RIHN ARLYS GIOX SIENA</p>
MANERALES	 <p>MOD. 72800R</p>							 <p>CHATEAU</p>



HIDRONEUMATICO

Equipo especial conectado a las líneas de agua de la casa o edificio, que proporciona presión adicional.

De esta forma la presión del agua sube de una presión normal o baja a una presión de 20 PSI (1.4 Kg/cm2) , permitiendo un mejor funcionamiento de las mezcladoras e importantes ahorros en el consumo de agua.



LAS VALVULAS PARA REGADERA MOEN
HACEN DE TU BAÑO UNA EXPERIENCIA UNICA

VALVULAS MOEN



* Imagen ilustrativa

TEMPERATURA EXACTA
sin necesidad de estar ajustando la temperatura

PRESION BALANCEADA
sin cambios bruscos de temperatura

HIDROMASAJE VERTICAL
con una sensación relajante

CONTROL DE VOLUMEN
controlando el volumen de agua que deseas

MEMORIA DE TEMPERATURA
con la misma temperatura en cada baño

LIMITE AJUSTABLE DE TEMPERATURA
con límite ajustable de temperatura y seguridad para tus niños

MOEN

DURALAST

La sensación
y funcionalidad
de una llave nueva.
Para Siempre.



En 1937, Moen inventó un cartucho mezclador que condujo a la creación de la llave monomando. Moen revoluciona nuevamente la industria de la grifería con la introducción del nuevo cartucho Duralast 1255, un emocionante diseño que ofrece la sensación de suavidad y operación confiable de una llave nueva desde la primera vez que la usas y para siempre.

SENSACIÓN

El nuevo cartucho Duralast 1255 proporciona una sensación de constante suavidad de manejo de la llave de por vida. Todo el tiempo la llave se sentirá y operará como nueva. Suave manejo de movimiento que ofrece precisión de control, permitiéndole balancear la temperatura.

FUNCIÓN

Combina innovación de ingeniería y la mas alta calidad en materiales, rigurosamente probado para aguantar el uso durante generaciones. El cartucho Duralast 1255, sobrepasa estándares de durabilidad convencional para poder sobrellevar condiciones rudas. La posición de manejo, permanecerá exactamente donde lo apagaste.

PARA SIEMPRE

Respaldado por la garantía limitada de por vida de Moen.

CARACTERISTICAS DEL CARTUCHO

1.EJE DE ACERO INOXIDABLE

Garantiza extrema sujeción del maneral al cartucho para una suave operación de la llave en cada accionar.

2.PERNO DE ACERO INOXIDABLE

Integrado al diseño para agregar durabilidad en cada movimiento del maneral.

3.ARMAZÓN CON GUIAS

Para garantizar instalación libre de errores.

4.SELLOS SOBRE MOLDEADOS

Asegura integridad y funcionamiento libre de fugas aún en condiciones adversas.

5.DISEÑO DE DISCO CERÁMICO

Compacto de dimensiones y de menor perfil físico para garantizar una amplia gama de diseños y estilos.





OLVÍDATE DE FUGAS Y GOTEOS

CON EL EXCLUSIVO DISEÑO Y AMPLIA TECNOLOGÍA DE LOS CARTUCHOS MOEN.

Cartuchos de una sola pieza sin empaques que se desgastan con el tiempo.

Los cartuchos Moen son fabricados con la mayor precisión y los materiales más duraderos, todo el ensamble está integrado en una sola pieza y tienen menos piezas móviles que otros cartuchos en la industria, lo cual te brinda menos posibilidades de fallas.

El diseño de nuestros cartuchos está patentado y es exclusivo de Moen*. Esta ingeniería y más eficiente también significa que los cartuchos Moen son de fácil instalación y mantenimiento.

MODELO	PRECIO DE LISTA
1255	\$ 1,200.60
Duralast, cartucho de refacción para mezcladoras para lavabo de un maneral.	
40002	\$ 580.00
Cartucho de refacción para mezcladoras de cocina y mezcladoras para lavabo de un maneral.	
40009	\$ 498.80
Cartucho de refacción para mezcladoras de cocina y mezcladoras para lavabo de dos manerales, agua fría.	
40008	\$ 498.80
Cartucho de refacción para mezcladoras de cocina y mezcladoras para lavabo de dos manerales, agua caliente.	
1224	\$ 411.80
Cartucho de refacción con diseño exclusivo de Moen para mezcladoras de dos manerales de cocina, lavabo, regadera y tina.	

CARTUCHOS

MODELO	PRECIO DE LISTA
1234 Cartucho Duralast para mezcladoras de lavabo de dos manerales.	\$ 585.80
1225* Cartucho de refacción con diseño exclusivo de Moen para mezcladoras monomando de cocina, lavabo, regadera y tina, con excepción de los modelos Posi Temp.	\$ 771.40
121620 Cartucho de refacción para mezcladoras monomando.	\$ 1,252.80
151302 Cartucho de refacción para mezcladoras monomando.	\$ 690.20
1222* Cartucho de refacción con diseño exclusivo de Moen para mezcladoras de regadera y tina con válvulas Posi Temp.	\$ 2,163.40
1248* Cartucho de refacción con diseño exclusivo de Moen, para mezcladoras de tina romana.	\$ 591.60
1222HD Cartucho de alta resistencia (Heavy duty) de refacción con diseño exclusivo Moen, para mezcladoras de regadera y tina con válvula Posi Temp.	\$ 2,853.60
52100 Cartucho de reemplazo para llave de push 8884.	\$ 1,699.40

CARTUCHOS

MODELO	PRECIO DE LISTA
52001 Cartucho de reemplazo para llave de push 8161.	\$ 365.40
52000 Cartucho de reemplazo para llave de dos manerales.	\$ 411.80
52010 Cartucho de reemplazo para llave 8278.	\$ 835.20
52011 Cartucho de reemplazo para llave 8278.	\$ 835.20
40069 Cartucho de reemplazo para la válvula 45312.	\$ 1,629.80

INSTALACIÓN SENCILLA



Con el sistema de válvulas M-Pact podrás cambiar el modelo de tu mezcladora y utilizar la misma válvula, ya sea de regadera o lavabo.

EL SISTEMA DE VÁLVULAS M-PACT ES UNA MANERA FÁCIL DE CAMBIAR EL ESTILO DEL BAÑO SIN IR BAJO EL LAVAMANOS O DETRÁS DE LA PARED.

EN EL LAVABO...



Iniciamos con una válvula M-Pact común.



Inserte su mezcladora favorita...

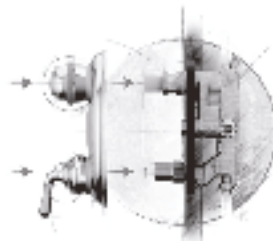


... y simplemente fíjela en su lugar.

EN LA REGADERA...



Actualizar la mezcladora de su regadera es igual de sencillo.



Escoja cualquier mezcladora compatible con válvulas ExactTemp, Moentrol o Posi Temp...



... y simplemente fíjela en su lugar.

Moen es la marca líder en el diseño de hermosos productos que duran de por vida. Moen ofrece una variedad de grifería para baños y cocinas, regaderas para residencias, comercios y tarjas.

Los productos para cocinas y baños de Moen entregan la mayor combinación posible de innovación, utilidad y valor duradero, así como una variedad de estilos que pueden hacer juego con su decoración.

TIPS

para mantener siempre bellos y brillantes los acabados de tu grifería.



Moen recomienda evitar el uso de cualquier tipo de limpiador o producto químico, ya que la naturaleza abrasiva de estas sustancias puede dañar el acabado de tus llaves o mezcladoras.



Evita usar cualquier tipo de fibra, cepillo o esponja para la limpieza, ya que estos pueden rayar la llave y dañar su acabado.



La limpieza y el cuidado de tus llaves/mezcladoras es muy sencillo: todo lo que necesitas es un paño suave y húmedo. Pásalo suavemente por tu llave/mezcladora, y así eliminarás las manchas causadas por el agua, manteniendo el acabado bello y brillante para tu grifería Moen.

Problemas y soluciones en Regadera

PROBLEMA	SOLUCIÓN
1. Flujo de agua irregular.	1. Limpiar tuberías y líneas de alimentación.
2. Flujo de agua reducido en grifería.	2. Cambio de cartucho, limpiar aereador o restrictor.
3. Fugas o goteos.	3. Revisar el cartucho o empaque para saber qué es lo que se dañó.
4. Se descarapela el acabado.	4. Si se detecta defecto de fábrica se procede con el cambio físico.
5. En válvulas con presión balanceada es poco el flujo.	5. Las válvulas con presión balanceada requieren una presión mínima y constante de 20 lbs para su óptimo funcionamiento.
6. No pasa el agua a través de ninguna abertura.	6. Cambio de cartucho o reparar el cartucho con el kit de reparación 98040. La posible causa es que el cartucho 1222 se dañó por cuestiones de sedimentos y el balancín ya no hace su función correctamente.

Errores Frecuentes

- No se drenan las tuberías donde se instala el equipo.
- No se retiran los cartuchos al momento de la instalación de la válvula.
- Al momento de la instalación de las mangueras las colocan junto con sus tapones protectores y eso provoca que se atore la manguera y fugue.
- Otro error en instalaciones es la mala orientación de las válvulas, por la falta de precaución a la hora de ver la válvula y sus palabras UP y DOWN.
- Manipulación de cebolletas, es otro de los problemas frecuentes en nuestros productos, ya que los instaladores al ver el poco flujo o desempeño de la cebolleta, retiran los restrictores.
- Mala especificación a la hora de la venta.
- Dudas en cuanto a la limpieza de nuestro producto.

Tips de Instalación

- Revisar la presión del agua para llaves con rociador extraíble.
- Identificar el número de orificios en la tarja o cubierta.
- Quitar los tapones de las mangueras antes de conectarlas.
- Moderar el uso de silicón para el filtrado de agua y colocar la plantilla o empaque que viene con la mezcladora.
- No eliminar el empaque/restrictor que viene con la manguera y rociador extraíble.
- Utilizar los conectores de manguera Coflex que viene dentro de la caja de la mezcladora de (3/2 a 1/2).
- Purgar la tubería para eliminar impurezas.
- Siempre en la instalación de nuestras válvulas se deben de retirar los cartuchos, para evitar que los empaques se dañen.
- Revisar la orientación de las válvulas, en la parte de los puertos viene la palabra como UP (arriba) y DOWN (abajo), otro punto importante es que no utilizan las plantillas y en varios casos las válvulas quedan muy adentro o muy afuera y surgen problemas al momento de la colocación del chapetón o manerales.
- Cuando se retiran los restrictores de nuestras cebolletas para obtener mayor flujo, se está permitiendo un paso mayor de agua y de sedimentos a la cebolleta, y esto puede ocasionar que algún canal de salida se obstruya.

INDICE NUMERICO POR MODELO

MODELO	PRECIO DE LISTA	PAGINA	MODELO	PRECIO DE LISTA	PAGINA
10154	\$ 614.80	140	172666BG	\$ 1,438.40	78
10154BL	\$ 951.20	140	176257	\$ 1,693.60	144
10154BN	\$ 1,189.00	140	176257BN	\$ 2,325.80	144
10154ORB	\$ 1,189.00	140	182538	\$ 765.60	109
104630	\$ 3,717.80	109	199275	\$ 2,064.80	126
11T	\$ 765.60	45	207318	\$ 899.00	145
121620	\$ 1,252.80	184	207319	\$ 933.80	146
1222	\$ 2,163.40	184	207320	\$ 991.80	146
1222HD	\$ 2,853.60	184	207321	\$ 1,055.60	146
1224	\$ 411.80	183	207322	\$ 3,723.60	146
1225	\$ 771.40	184	208H2	\$ 3,462.60	136
1234	\$ 585.80	184	208H2SRN	\$ 3,978.80	136
1248	\$ 591.60	184	22037	\$ 684.40	45
1255	\$ 1,200.60	183	220C5EP	\$ 5,324.40	134
131553	\$ 2,151.80	112	220C5EPBG	\$ 9,318.28	134
131553BG	\$ 3,155.20	112	220C5EPBL	\$ 6,921.72	134
131553BL	\$ 3,265.40	112	220C5EPBN	\$ 6,656.08	134
131553BN	\$ 3,033.40	112	220R3EP	\$ 4,396.40	127
131553BZG	\$ 3,290.00	112	220R3EPBG	\$ 7,034.24	127
137488	\$ 272.60	141	220R3EPBL	\$ 5,715.32	127
137488BG	\$ 713.40	141	220R3EPBN	\$ 5,496.08	127
137488BL	\$ 713.40	141	22174	\$ 562.60	45
140780	\$ 1,925.60	111	2450	\$ 7,116.60	57
140780BG	\$ 2,656.40	111	2455	\$ 4,437.00	58
140780BL	\$ 2,685.40	111	2460	\$ 7,209.40	90
140780BN	\$ 2,714.40	111	2460BL	\$ 9,923.80	90
140780BZG	\$ 2,980.00	111	2465	\$ 4,628.40	91
140780ORB	\$ 2,853.60	111	2473	\$ 3,911.52	83
14750	\$ 1,537.00	111	2473BL	\$ 5,243.20	83
147572	\$ 359.60	141	2475	\$ 2,621.60	84
147572BN	\$ 533.60	141	2475BL	\$ 3,405.76	84
151302	\$ 690.20	184	2510	\$ 4,431.20	176
151380	\$ 1,803.80	139	2520	\$ 4,431.20	176
151380BG	\$ 2,569.40	139	2541	\$ 4,628.40	76
151380BL	\$ 2,569.40	139	2541BL	\$ 6,386.96	76
151380BN	\$ 3,288.60	139	26100EP	\$ 2,482.40	135
155747	\$ 1,502.20	137	26100EPBL	\$ 2,865.20	135
155747BN	\$ 2,070.60	137	26100EPSRN	\$ 3,369.80	135
155891	\$ 1,560.20	137	262578	\$ 400.00	47
155891BL	\$ 2,337.40	137	2773	\$ 4,375.52	61
155891BN	\$ 2,122.80	137	2773BL	\$ 6,556.32	61
164928	\$ 1,600.80	136	2774	\$ 5,150.40	61
164928BL	\$ 1,983.60	136	2775	\$ 3,113.44	62
164928BN	\$ 2,180.80	136	2775BL	\$ 4,278.08	62
169031	\$ 3,323.40	55	2784	\$ 6,849.80	68
172656	\$ 2,267.80	144	2784BL	\$ 8,908.80	68
172656BL	\$ 4,019.40	144	2863	\$ 4,513.00	72
172656BN	\$ 3,665.60	144	2863BL	\$ 5,867.00	72
			2863BZG	\$ 7,220.00	72



INDICE NUMERICO POR MODELO

MODELO	PRECIO DE LISTA	PAGINA	MODELO	PRECIO DE LISTA	PAGINA
2865	\$ 3,768.00	138	5923BL	\$ 12,075.60	23
2865BL	\$ 4,898.00	138	5923BLS	\$ 15,816.60	23
2865BZG	\$ 6,970.00	138	5923EWC	\$ 15,561.40	21
3360	\$ 8,792.80	179	5923EWSRS	\$ 20,079.60	21
336651	\$ 2,221.40	139	5923SRS	\$ 11,666.70	21
336651BG	\$ 3,694.60	139	5925	\$ 8,041.12	23
336651BL	\$ 4,025.20	139	5925BL	\$ 10,296.16	23
336651BN	\$ 3,694.60	139	5925BLS	\$ 17,586.18	23
3638	\$ 3,021.80	131	5925SRS	\$ 9,808.96	23
3667EP	\$ 6,020.40	134	5965	\$ 7,899.60	30
3667EPBN	\$ 12,325.00	134	5965BL	\$ 10,614.00	30
3830	\$ 1,879.20	144	5965SRS	\$ 10,183.35	30
3858	\$ 2,070.60	143	6190BG	\$ 11,629.00	78
3858BN	\$ 2,691.20	143	6191BG	\$ 11,420.20	78
3858ORB	\$ 3,091.40	143	6192BG	\$ 14,343.40	78
3887EP	\$ 4,773.40	135	6221	\$ 8,375.20	55
3887EPBL	\$ 11,025.80	135	6221BG	\$ 12,992.00	55
3890	\$ 2,227.20	144	6221BL	\$ 10,892.40	55
3944	\$ 3,166.80	48	6221BN	\$ 10,445.80	55
3944ORB	\$ 4,112.20	48	6221EW	\$ 22,492.40	55
3944SRS	\$ 4,112.20	48	6221EWBG	\$ 28,466.40	55
3988EP	\$ 4,506.60	135	6221EWBL	\$ 24,754.40	55
40002	\$ 580.00	183	6221EWBN	\$ 24,481.80	55
40008	\$ 498.80	183	62720	\$ 3,306.00	177
40009	\$ 498.80	183	6300EP	\$ 962.80	133
40037	\$ 1,160.00	121	6303EP	\$ 1,467.40	133
40069	\$ 1,629.80	185	6307EP	\$ 1,943.00	132
40617	\$ 3,408.66	120	6345	\$ 2,169.20	130
40617CSL	\$ 5,347.60	120	6345BL	\$ 2,360.60	130
40914	\$ 1,339.80	121	6345BN	\$ 2,604.20	130
45312	\$ 3,578.60	178	6398	\$ 1,108.96	132
4673	\$ 3,886.00	82	6398BL	\$ 1,572.96	132
4772	\$ 4,419.60	60	6402	\$ 8,792.80	86
4792	\$ 4,988.00	181	6402BN	\$ 10,967.80	86
4905	\$ 7,516.80	31	6402ORB	\$ 11,426.00	86
4905SRS	\$ 9,749.80	31	6470	\$ 3,401.12	82
52000	\$ 411.80	185	6470BL	\$ 4,454.40	82
52001	\$ 365.40	185	6471	\$ 4,194.56	82
52010	\$ 835.20	185	6471BL	\$ 5,470.56	82
52011	\$ 835.20	185	6750	\$ 7,203.60	57
5207-181CH	\$ 4,355.80	117	6751	\$ 9,662.80	57
5208-241PS	\$ 5,080.80	117	6760	\$ 7,093.40	90
52100	\$ 1,699.40	184	6760BL	\$ 9,784.60	90
52716EP15	\$ 2,093.80	110	6761	\$ 8,363.60	90
5622	\$ 9,220.00	30	6761BL	\$ 11,536.20	90
5622BG	\$ 13,370.00	30	6770	\$ 3,913.84	60
5622BL	\$ 11,989.18	30	6770BL	\$ 5,800.00	60
5622SRS	\$ 11,063.00	30	6771	\$ 4,648.70	60
5923	\$ 10,248.60	23	6771BL	\$ 7,038.88	60

INDICE NUMERICO POR MODELO

MODELO	PRECIO DE LISTA	PAGINA	MODELO	PRECIO DE LISTA	PAGINA
6781	\$ 7,412.40	68	7822BL	\$ 19,107.00	22
6781BL	\$ 9,639.60	68	7822SRS	\$ 17,692.00	22
6782	\$ 8,966.80	68	7864	\$ 7,674.56	24
6782BL	\$ 11,658.00	68	7864BL	\$ 9,692.96	24
6830	\$ 4,292.00	71	7864BLS	\$ 12,138.24	24
6830BL	\$ 5,580.00	71	7864EWC	\$ 12,742.60	22
6830BZG	\$ 6,868.00	71	7864EWSRS	\$ 14,163.60	22
6831	\$ 6,485.00	71	7864SRS	\$ 10,282.24	24
6831BL	\$ 8,430.00	71	8119	\$ 9,900.60	107
6831BZG	\$ 9,727.00	71	8230	\$ 10,051.40	107
6873	\$ 1,961.00	72	8290	\$ 3,404.60	110
6873BL	\$ 2,549.00	72	8370HD	\$ 2,668.00	179
6873BZG	\$ 2,941.00	72	8551	\$ 19,673.60	108
69533	\$ 7,093.40	75	8551AC	\$ 20,648.00	108
69533BL	\$ 9,784.60	75	8552	\$ 19,673.60	108
69543	\$ 7,209.40	75	8552AC	\$ 20,648.00	108
69543BL	\$ 9,923.80	75	8553	\$ 19,673.60	108
69553	\$ 8,363.60	75	8553AC	\$ 20,648.00	108
69553BL	\$ 11,536.20	75	8558	\$ 19,679.40	109
707-1	\$ 1,490.60	113	8560	\$ 19,499.60	109
708-1	\$ 1,856.00	45	8718	\$ 2,035.80	167
7181	\$ 6,231.52	25	8724	\$ 2,221.40	167
7181BL	\$ 8,092.16	25	8884	\$ 6,327.80	106
72800MR	\$ 2,540.40	180	8894	\$ 6,791.80	106
72800R	\$ 1,537.00	180	9000	\$ 5,521.60	175
7370	\$ 4,506.60	28	9700	\$ 5,388.20	175
7374	\$ 7,076.00	27	9792	\$ 8,874.00	181
7378	\$ 5,655.00	27	99550	\$ 620.60	106
7378BL	\$ 7,105.00	27	99551	\$ 771.40	106
74969	\$ 1,856.00	118	A501	\$ 2,650.60	141
7565	\$ 9,057.86	25	A501BN	\$ 3,375.60	141
7565BG	\$ 11,971.20	25	A501ORB	\$ 3,375.60	141
7565BL	\$ 11,160.94	25	A704	\$ 574.20	140
7565BLS	\$ 12,484.50	25	A704SRN	\$ 638.00	140
7565SRS	\$ 10,637.20	25	A720	\$ 2,064.80	141
7594BL	\$ 7,847.40	26	A720BN	\$ 2,128.60	141
7594C	\$ 7,161.84	26	A720ORB	\$ 2,389.60	141
7594SRS	\$ 9,232.44	26	A725	\$ 887.40	141
7622	\$ 10,353.00	22	A725BN	\$ 1,171.60	141
7622BG	\$ 15,009.82	22	A725ORB	\$ 1,357.20	141
7622BL	\$ 13,458.90	22	A725WR	\$ 1,339.80	141
7622EWBG	\$ 34,539.00	21	ARC-4200	\$ 2,459.20	51
7622EWBL	\$ 30,966.20	21	AS-4201-CH	\$ 916.40	51
7622EWC	\$ 23,820.60	21	AS-4201-SN	\$ 1,554.40	51
7622EWSRS	\$ 28,582.40	21	AT2199	\$ 359.60	140
7622SRS	\$ 12,423.60	22	AT2199BN	\$ 551.00	140
7633	\$ 3,566.67	28	AT2199ORB	\$ 516.20	140
7822	\$ 14,154.00	22	BP1803BL	\$ 701.80	161
7822BG	\$ 24,061.00	22	BP1803BN	\$ 597.40	161



INDICE NUMERICO POR MODELO

MODELO	PRECIO DE LISTA	PAGINA	MODELO	PRECIO DE LISTA	PAGINA
BP1803CH	\$ 504.60	161	GGB3019B	\$ 15,049.84	43
BP1808BL	\$ 1,177.40	161	GGB3024B	\$ 19,604.00	43
BP1808BN	\$ 997.60	161	GGW3019B	\$ 15,049.84	43
BP1808CH	\$ 846.80	161	GGW3024B	\$ 19,604.00	43
BP1824BL	\$ 1,496.40	161	GS181020BUX	\$ 26,448.00	35
BP1824BN	\$ 1,264.40	161	GS181062B	\$ 14,227.40	34
BP1824CH	\$ 1,067.20	161	GS18157	\$ 5,672.40	39
BP1886BL	\$ 1,270.20	161	GS18158B	\$ 4,251.40	40
BP1886BN	\$ 1,067.20	161	GS182040BUX	\$ 33,002.00	35
BP1886CH	\$ 904.80	161	GS182072B	\$ 16,356.00	34
BP3703BL	\$ 852.60	160	GS18259B	\$ 11,936.40	37
BP3703BN	\$ 725.00	160	GS18260B	\$ 14,227.40	38
BP3703CH	\$ 655.40	160	GS18463	\$ 5,133.00	40
BP3708BL	\$ 1,647.20	160	GS20166	\$ 3,932.40	41
BP3708BN	\$ 1,415.20	160	GS20264	\$ 7,453.00	39
BP3708CH	\$ 1,264.40	160	GS202683	\$ 7,760.40	33
BP3724BL	\$ 2,308.40	160	GX100c	\$ 17,730.60	50
BP3724BN	\$ 1,960.40	160	GX50c	\$ 7,076.00	50
BP3724CH	\$ 1,774.80	160	GXP50c	\$ 6,438.00	51
BP3786BL	\$ 1,687.80	160	GXS75c	\$ 9,703.40	50
BP3786BN	\$ 1,455.80	160	INC20801	\$ 707.60	136
BP3786CH	\$ 1,299.20	160	INC20802	\$ 707.60	136
CA40611	\$ 3,393.00	120	INC20803	\$ 707.60	136
CA40711	\$ 4,454.40	120	INC20804	\$ 707.60	136
CA40717	\$ 3,578.60	121	KITA5806CH	\$ 1,995.20	164
CSR2160CH	\$ 3,433.60	118	KITP8406CH	\$ 2,418.60	163
DN0703CH	\$ 614.80	156	LAT131741	\$ 1,432.60	132
DN0708CH	\$ 1,119.40	156	LAT14206	\$ 3,161.00	113
DN0724CH	\$ 1,334.00	156	LAT14206BL	\$ 3,635.00	113
DN0761CH	\$ 4,767.60	156	LAT14206BZG	\$ 4,109.00	113
DN0786CH	\$ 846.80	156	LAT15121	\$ 3,006.72	93
DN2296CH	\$ 2,059.00	156	LAT15121BL	\$ 3,999.68	93
DN5065	\$1,310.80	116	LAT15122	\$ 4,162.08	93
DN5075	\$1,258.60	116	LAT15122BL	\$ 5,284.96	93
DN7110	\$ 11,861.00	142	LAT15123	\$ 3,033.40	93
DN8712	\$ 2,122.80	167	LAT15141	\$ 3,725.92	94
F9800	\$ 9,048.00	47	LAT15141BL	\$ 4,844.16	94
F9810	\$ 2,889.00	47	LAT15142	\$ 3,851.20	94
F9820	\$ 3,817.00	47	LAT15145	\$ 2,911.60	94
FC301810	\$ 29,168.20	42	LAT15145BL	\$ 3,150.56	94
FC331910	\$ 31,030.00	42	LR2250DBN	\$ 1,160.00	167
G16100	\$ 16,808.40	37	LR2250DCH	\$ 1,061.40	167
G16200	\$ 18,548.40	36	LR2350DCH	\$ 1,931.40	169
G16221	\$ 19,145.80	36	LR2352DCH	\$ 1,931.40	168
G18180	\$ 9,964.40	38	LR2354DCH	\$ 1,931.40	168
GGA60B	\$ 1,589.20	45	LR2356DCH	\$ 1,931.40	168
GGA60W	\$ 1,589.20	45	LR8716D1GBN	\$ 2,412.80	166
GGB3018B	\$ 11,576.80	44	LR8716D1GCH	\$ 2,233.00	166

INDICE NUMERICO POR MODELO

MODELO	PRECIO DE LISTA	PAGINA	MODELO	PRECIO DE LISTA	PAGINA
LR8716D3GBN	\$ 2,233.00	166	S1738	\$ 1,828.16	131
LR8716D3GCH	\$ 1,948.80	166	S1738BL	\$ 2,375.68	131
LR8724D1GBN	\$ 2,563.60	166	S176	\$ 3,248.00	127
LR8724D1GCH	\$ 2,662.20	166	S176BG	\$ 6,426.40	127
LR8724D3GBN	\$ 2,233.00	166	S176BL	\$ 4,843.00	127
LR8724D3GCH	\$ 2,099.60	166	S277BL	\$ 3,229.44	128
LSD1222	\$ 4,170.20	102	S278BL	\$ 3,229.44	128
LSO1221	\$ 4,756.00	103	S3946BL	\$ 5,353.40	48
LSO1223	\$ 6,773.24	103	S3946C	\$ 5,138.80	48
LSU1220	\$ 3,149.40	102	S3947C	\$ 5,138.80	48
M1250BL+M1260BL	\$ 1,873.40	140	S43001	\$ 11,634.80	64
M1251BL+M1261BL	\$ 2,134.40	140	S5520	\$ 9,036.40	46
M1720BL	\$ 2,088.00	139	S5520SRS	\$ 11,768.20	46
M1725BL	\$ 2,528.80	139	S5530	\$ 9,036.40	46
N400H0BG	\$ 8,723.20	135	S5530SRS	\$ 11,768.20	46
N400H0BL	\$ 6,374.20	135	S6320	\$ 6,072.60	127
N400H0BN	\$ 6,351.00	135	S6320BN	\$ 7,313.80	127
N400H0CH	\$ 4,883.60	135	S6340EP	\$ 3,857.00	130
N400H0ORB	\$ 7,429.80	135	S6360EP	\$ 5,086.60	129
N400R0BG	\$ 6,925.20	131	S6365EP	\$ 3,439.40	130
N400R0BL	\$ 5,295.40	131	S6365EPBG	\$ 5,249.00	130
N400R0BN	\$ 5,092.40	131	S6365EPBL	\$ 4,698.00	130
N400R0CH	\$ 4,071.60	131	S64001	\$ 10,708.00	29
N400R0ORB	\$ 5,701.40	131	S64001BG	\$ 16,062.00	29
P1703	\$ 539.40	114	S64001BL	\$ 14,456.00	29
P1724	\$ 1,264.40	116	S64001SRS	\$ 13,385.00	29
P1740	\$ 661.20	114	S7235	\$ 11,078.00	23
P1760	\$ 765.60	115	S7235BL	\$ 16,889.60	23
P1780	\$ 1,049.80	115	S7235NL	\$ 13,293.60	23
P1786	\$ 788.80	116	S7235SRS	\$ 15,346.80	23
R8918	\$ 2,122.80	167	S74001	\$ 12,307.00	24
R8924	\$ 2,221.40	167	S74001BG	\$ 18,461.00	24
RR5520SS	\$ 1,618.20	117	S74001BL	\$ 16,615.00	24
S1001EP	\$ 7,058.60	125	S74001SRS	\$ 15,384.00	24
S1002EP	\$ 7,395.00	125	S75005	\$ 14,778.40	24
S1003EP	\$ 7,058.60	125	S75005BL	\$ 19,511.20	24
S1004EP	\$ 7,395.00	126	S75005BLS	\$ 25,375.00	24
S1006EP	\$ 6,600.40	126	S75005SRS	\$ 19,894.00	24
S110	\$ 2,064.80	139	S93005	\$ 39,068.80	65
S110BL	\$ 3,416.20	139	T2191BG	\$ 6,368.40	80
S110BN	\$ 2,708.60	139	T2192BG	\$ 7,383.40	79
S112	\$ 5,684.00	129	T2192NHBG	\$ 6,745.40	79
S116	\$ 4,048.40	140	T2312	\$ 5,428.80	87
S116BG	\$ 6,884.60	140	T2312BN	\$ 7,308.00	87
S116BL	\$ 4,854.60	140	T2312ORB	\$ 19,366.20	87
S116BN	\$ 5,463.60	140	T2750	\$ 5,278.00	58
S116ORB	\$ 5,666.60	140	T2770	\$ 2,998.60	61
S1695	\$ 2,969.60	129	T2781	\$ 5,428.80	69
S1695BL	\$ 4,002.00	129	T6193BG	\$ 12,794.80	79



INDICE NUMERICO POR MODELO

MODELO	PRECIO DE LISTA	PAGINA	MODELO	PRECIO DE LISTA	PAGINA
T62481	\$ 3,683.00	83	YB0803CH	\$ 1,699.40	149
T6405	\$ 11,112.80	86	YB0808CH	\$ 3,016.00	149
T6405BN	\$ 14,447.80	86	YB0824CH	\$ 4,350.00	149
T6405ORB	\$ 15,561.40	86	YB0886CH	\$ 2,824.60	149
T8370	\$ 1,595.00	110	YB3503CH	\$ 1,247.00	148
T9023	\$ 13,838.80	87	YB3508CH	\$ 2,256.20	148
T9023BN	\$ 17,980.00	87	YB3524CH	\$ 3,033.40	148
T9023ORB	\$ 19,366.20	87	YB3586CH	\$ 2,088.00	148
TS22002EP	\$ 13,276.20	65	YB3803BL	\$ 1,015.00	150
TS3661NH	\$ 10,631.40	134	YB3803CH	\$ 841.00	150
TS3661NHBL	\$ 16,605.40	134	YB3808BL	\$ 2,552.00	150
TS3661NHBN	\$ 15,729.60	134	YB3808CH	\$ 1,943.00	150
TS3661NHORB	\$ 16,605.40	134	YB3824BL	\$ 3,596.00	150
TS43002	\$ 12,934.00	64	YB3824CH	\$ 2,969.60	150
TS43003	\$ 12,934.00	64	YB3886BL	\$ 2,563.60	150
TS50100	\$ 9,749.80	65	YB3886CH	\$ 2,117.00	150
TS50110	\$ 11,194.00	66	YB4903BL	\$ 481.40	157
TS6832	\$ 5,795.00	71	YB4903CH	\$ 371.20	157
TS6832BL	\$ 7,533.00	71	YB4909BL	\$ 1,055.60	157
TS6832BZG	\$ 9,271.00	71	YB4909CH	\$ 812.00	157
U140CIS	\$ 4,448.60	177	YB4924BL	\$ 1,577.60	157
UTL170	\$ 5,249.00	111	YB4924CH	\$ 1,212.20	157
VAM30P3	\$ 14,906.00	98	YB4986BL	\$ 835.20	157
VCM48P3	\$ 21,286.00	97	YB4986CH	\$ 643.80	157
VDN30CM	\$ 15,538.20	97	YB6403BN	\$ 1,728.40	154
VDN30P3	\$ 13,502.40	99	YB6403CH	\$ 1,560.20	154
VEA18P3	\$ 8,682.60	98	YB6403ORB	\$ 1,995.20	154
Y3603CH	\$ 556.80	158	YB6408BN	\$ 2,992.80	154
Y3608CH	\$ 556.80	158	YB6408CH	\$ 2,691.20	154
Y3624CH	\$ 1,200.60	158	YB6408ORB	\$ 1,995.20	154
Y3644CH	\$ 696.00	159	YB6424BN	\$ 3,561.20	154
Y3666CH	\$ 696.00	159	YB6424CH	\$ 3,207.40	154
Y3686CH	\$ 771.40	158	YB6424ORB	\$ 4,112.20	154
YB0402BL	\$ 2,412.80	153	YB6486BN	\$ 2,586.80	154
YB0402CH	\$ 2,099.60	153	YB6486CH	\$ 2,331.60	154
YB0403BG	\$ 957.00	152	YB6486ORB	\$ 2,987.00	154
YB0403BL	\$ 910.60	152	YB6503BL	\$ 473.28	162
YB0403CH	\$ 777.20	152	YB6503CH	\$ 366.56	162
YB0408BG	\$ 2,488.20	152	YB6508BL	\$ 979.04	162
YB0408BL	\$ 2,325.80	152	YB6508CH	\$ 765.60	162
YB0408CH	\$ 1,896.60	152	YB6524BL	\$ 1,248.16	162
YB0409BL	\$ 1,977.80	153	YB6586BL	\$ 853.76	162
YB0409CH	\$ 1,653.00	153	YB6586CH	\$ 663.52	162
YB0424BG	\$ 2,465.00	152	YB6803BL	\$ 573.00	162
YB0424BL	\$ 2,343.20	152	YB6803BZG	\$ 688.00	162
YB0424CH	\$ 2,076.40	152	YB6803CH	\$ 459.00	162
YB0486BG	\$ 2,006.80	152	YB6808BL	\$ 1,226.00	162
YB0486BL	\$ 1,896.60	152	YB6808BZG	\$ 1,471.00	162
YB0486CH	\$ 1,687.80	152	YB6808CH	\$ 981.00	162

INDICE NUMERICO POR MODELO

MODELO	PRECIO DE LISTA	PAGINA
--------	-----------------	--------

YB6824BL	\$ 1,516.00	155
YB6824BZG	\$ 1,819.00	155
YB6824CH	\$ 1,213.00	155
YB6886BL	\$ 1,378.00	155
YB6886BZG	\$ 1,598.00	155
YB6886CH	\$ 1,102.00	155
YB7003BL	\$ 1,015.00	151
YB7003CH	\$ 841.00	151
YB7008BL	\$ 2,552.00	151
YB7008CH	\$ 1,943.00	151
YB7024BL	\$ 3,596.00	151
YB7024CH	\$ 2,969.60	151
YB7086BL	\$ 2,563.60	151
YB7086CH	\$ 2,117.00	151
YG0424CH	\$ 2,888.40	169
YG0824CH	\$ 4,263.00	169

MOEN[®]

MOEN®



SU COMPROMISO...
ES NUESTRO COMPROMISO

Tel 55 6363 8080 y 6363 8181
ventas@comercializadora3r.com
www.comercializadora3r.com



Moen tiene la política de mejoramiento continuo de su productos y se reserva el derecho de cambiar materiales, precios y especificaciones sin previo aviso, así como discontinuar partes o accesorios. Aunque las descripciones en esta publicación se consideran correctas, su exactitud no puede ser garantizada.

VIGENCIA A PARTIR DEL 01 DE JUNIO 2024
Precios en pesos mexicanos
Precios incluyen I.V.A.

www.moen.com.mx

 Moen México

 @moen_mexico

Esta publicación deja sin vigencia a cualquier otra anterior.
Fecha de impresión JUNIO 2024

LP03MX/06/2024